

საქართველოს ტექნიკური უნივერსიტეტი
სატრანსპორტო და მანქანათმშენებლობის ფაკულტეტი

ISSN 1512-3537

ტრანსპორტი და მანქანათმშენებლობა

№3 (49) 2020

სასწავლო-მეთოდური და სამეცნიერო-კვლევითი
ნაშრომების კრებული



გამომცემლობა „ტრანსპორტი და მანქანათმშენებლობა“
თბილისი 2020

ტრანსპორტი და მანქანათმშენებლობა
TRANSPORT И МАШИНОСТРОЕНИЕ
TRANSPORT AND MACHINEBUILDING

სარედაქციო კოლეგია

პროფ. იოსებ ბაციკაძე; პროფ. თეა ბარამაშვილი; პროფ. ზურაბ ბოგველიშვილი; პროფ. ნათია ბუთხუზი; პროფ. ალექსი ბურდულაძე; პროფ. ოთარ გელაშვილი (მთავარი რედაქტორი); პროფ. მერაბ გოცაძე; პროფ. დავით თავხელიძე; პროფ. ჯუმბერ იოსებიძე; პროფ. სერგო კარიბიძისი; პროფ. ვასილ კოპალეიშვილი; პროფ. თამაზ მეგრელიძე; პროფ. მანანა მოისწრაფიშვილი; პროფ. ენვერ მოისწრაფიშვილი; პროფ. თამაზ მორჩაძე; პროფ. თამაზ მჭედლიშვილი; პროფ. ნია ნათბილაძე; პროფ. გოდერძი ტკეშელაშვილი; პროფ. ჯუმბერ უფლისაშვილი (დამფუძნებელი და გამომცემელი); პროფ. არჩილ ფრანგიშვილი (მთავარი რედაქტორის მოადგილე); პროფ. ავთანდილ შარვაშიძე; პროფ. მერაბ შვანგირაძე; პროფ. ზაურ ჩიტაძე; პროფ. დავით ძოწენიძე.

РЕДАКЦИОННАЯ КОЛЛЕГИЯ

проф. Иосеб Басикадзе; проф. Теа Барамашвили; проф. Зураб Богвелишвили; проф. Натиа Бутхузи; проф. Алексей Бурдуладзе; проф. ОТАР ГЕЛАШВИЛИ (главный редактор); проф. Мераб Гоцадзе; проф. Давит Тавхелидзе; проф. Джумбер Иосебидзе; проф. Серго Карибидиси; проф. Василий Копалеишвили; проф. Тамаз Мегрелидзе; проф. Манана Моисцрапишвили; проф. Енвер Моисцрапишвили; проф. Тамаз Морчадзе; проф. Тамаз Мchedlishvili; проф. Ниа Натбиладзе; проф. Годердзи Ткешелашвили; проф. ДЖУМБЕР УПЛИСАШВИЛИ (основатель и издатель); проф. АРЧИЛ ПРАНГИШВИЛИ (зам. главного редактора); проф. Автандил Шарвашидзе; проф. Мераб Швангирадзе; проф. Заур Читидзе; проф. Давид Дзотенидзе.

EDITORIAL BOARD

Prof. Ioseb Bacikadze; Prof. Tea Baramashvili; Prof. Zurab Bogvelishvili; Prof. Natia Butkhuzi; Prof. Alexy Burduladze; Prof. OTAR GELASHVILI (editor-in-chief); Prof. Merab Gotsadze; Prof. Davit Tavkhelidze; Prof. Jumber Iosebidze; Prof. Sergo Karibidisi; Prof. Vasil Kopaleishvili; Prof. Tamaz Megrelidze; Prof. Manana Moistsrapishvili; Prof. Enver Moistsrapishvili; Prof. Tamaz Morchadze; Prof. Tamaz Mchedlishvili; Prof. Nia Nathiladze; Prof. Goderdzy Tkeshelashvili; Prof. JUMBER UPLISASHVILI (Constituent and editor); Prof. ARCHIL PRANGISHVILI (deputy editor-in-chief); Prof. Avtandil Sharvashidze; Prof. Merab Shvangiradze; Prof. Zaur Chitidze; Prof. David Dzotsenidze.

რედაქტორი: პროფ. თეა ბარამაშვილი
редактор: проф. ТЕА БАРАМАШВИЛИ
editor: Prof. TEA BARAMASHVILI

რედაქციის მისამართი: თბილისი, მ. კოსტავას ქ. №71, I კორპუსი, ოთახი №710
Адрес редакции: Тбилиси, М. Костава ул. №71, I корпус, комната №710
Address of the editorial office: Tbilisi, M. Kostava Str. №71, I corpus, room №710
Tel: +995 551 611 611

ჟურნალი ატვირთულია შემდეგ მისამართებზე:

- საქართველოს ტექნიკური უნივერსიტეტი - ცენტრალური ბიბლიოთეკა
http://gtu.ge/Library/transp_jur/
- საქართველოს ტექნიკური უნივერსიტეტი - სატრანსპორტო და მანქანათმშენებლობის ფაკულტეტი
http://gtu.ge/Stmm/Faculties/jurnali_transporti_manganatmshenebloba.php
- ციფრული ბიბლიოთეკა "ივერიელი" (საქართველოს პარლამენტის ეროვნული ბიბლიოთეკა)
<http://dspace.nplg.gov.ge/handle/1234/248720>

შინაარსი

1.	სხვადასხვა რადიუსიანი დოლების მქონე სახსრული მექანიზმი ჯუმბერ უფლისაშვილი, ნია ნათბილაძე, მურმან ხაჩიძე	5
2.	პოტენციური კონფლიქტური სიტუაციების გამოთვლის მეთოდიკა საჰაერო მოდრობის დაგეგმარების ავტომატიზებულ სისტემაში მამუკა ზოიძე, გივი სანაძე	11
3.	ინტელექტუალური სისტემების დანერგვა და განვითარება რკინიგზის სადგურებში ირაკლი ბიწაძე, ავთანდილ შარვაშიძე, კახაბერ შარვაშიძე	32
4.	გამოყოფილ ზოლებში მომუშავე საქალაქო ავტობუსების წევით-დინამიკური თვისებების გაუმჯობესება დავით ფრიდონაშვილი, ზურაბ ბოგველიშვილი, ნათია ბუთხუზი	40
5.	ინტელექტუალური სატრანსპორტო სისტემა როგორც მართვის ინსტრუმენტი ვახტანგ ბოგველიშვილი	45
6.	К ВОПРОСУ ПАРАМЕТРИЧЕСКОГО СИНТЕЗА ЭЛЕКТРОПНЕВМО- МЕХАНИЧЕСКОГО СЛЕДЯЩЕГО ПРИВОДА ЛЕТАТЕЛЬНОГО АППАРАТА Читаишвили Валериан	51
7.	К ВОПРОСУ ДИНАМИКИ ЭЛЕКТРОПНЕВМОМЕХАНИЧЕСКОГО СЛЕДЯЩЕГО ПРИВОДА С УПРУГИМИ СВЯЗЯМИ В МЕХАНИЧЕСКОЙ ЧАСТИ Мchedlishvili Tamaz, Chitaishvili Valerian, Amkoladze Xatuni, Bestavashvili David	58
8.	К ВОПРОСУ ДИНАМИЧЕСКОГО СИНТЕЗА ЭЛЕКТРОПНЕВМОМЕХАНИ- ЧЕСКОГО СЛЕДЯЩЕГО ПРИВОДА С УПРУГИМИ СВЯЗЯМИ В МЕХАНИЧЕСКОЙ ЧАСТИ Мchedlishvili Tamaz, Chitaishvili Valerian, Kobakhidze Leri, Ninua Sergo	66
9.	CorelDRAW-ს ფერები და ფერთა მოდელების ურთიერთდამოკიდებულება თეა ბარამაშვილი, ნათელა ჯავახიშვილი	73
10.	ხე-ტყის დამზადების ეფექტიანობის და ეკონომიკურად ხელმისაწვდომი რესურსების განსაზღვრა ზაურ ჩიტძე, თეიმურაზ კანდელაკი, ზაურ ბალამწარაშვილი, იგორ გელაშვილი, ირაკლი გრძელიშვილი	82
11.	ტყის რესურსების ღირებულებითი შეფასების და ტყის კადასტრის განსაზღვრის მექანიზმი თეიმურაზ კანდელაკი, ზაურ ჩიტძე, ლერი გიგინეიშვილი, იგორ გელაშვილი, ნინო ბჟალავა	94
12.	მცენარეული პროდუქციის აირადი აზოტით სწრაფი გაცივების ინოვაციური ტექნოლოგია გივი გოლეთიანი, თამაზ ისაკაძე, გივი გუგულაშვილი, მიხეილ ცაგარეიშვილი	100

13. მაცივარი მანქანა მაცივარაგენტად წყლის გამოყენებით გივი გოლეთიანი, თამაზ ისაკაძე, გივი გუგულაშვილი, მიხეილ ცაგარეიშვილი	106
14. შესავალი RevitArchitecture -ში და სამომხმარებლო ინტერფეისი გიორგი შენგელია, ლიანა ასათიანი	112
15. ადამიანური რესურსების მართვის სისტემის თანამედროვე უპირატესობები ანა წულაია, ლევან მიქავა, ალექსანდრე კანკაძე	120
16. კავკასიური როდოდენდრონის საშრობი ახალი მოწყობილობა სოფიო ბუჩუკური-სოლოღაშვილი	134
17. მსოფლიოში შრომითი რესურსების განვითარების ძირითადი პროგნოზი თამარ კილაძე, ია ხართიშვილი	144
18. საქართველოს მრეწველობის განვითარების შესაძლებლობები მეგი იაკობაშვილი	153
19. მრეწველობის განვითარება საქართველოში XIX ს-ის 30-60-იანი წლებიდან დღემდე და მისი განვითარების პერსპექტივები ია გოდერძიშვილი	161
20. მომსახურების მარკეტინგის თავისებურებები საქართველოში მარინე ლომიძე, იულია თედევეი	168
21. ცხოვრების დონე და სოციალური პრობლემები საქართველოში ნუნუ აჩუაშვილი	177
22. ინტელექტუალური სატრანსპორტო სისტემის შექმნა ინოვაციური საინჟინრო მეთოდების გამოყენებით კონსტანტინე მჭედლიშვილი, ბესიკ ჩიტაძე	184
23. ავტომობილიზაცია და ჭკვიანი ქალაქის კონცეფციის გამოყენება საქართველოში კონსტანტინე მჭედლიშვილი, ირაკლი ფანოზიშვილი	195
24. ავტორთა საყურადღებოდ	203

სხვადასხვა რადიუსიანი დოლების მქონე სახსრული მექანიზმი

ჯუმბერ უფლისაშვილი, ნია ნათბილაძე, მურმან ხაჩიძე

(საქართველოს ტექნიკური უნივერსიტეტი, მ. კოსტავას ქ. №77, 0160,
თბილისი, საქართველო)

რეზიუმე: *სტატიიდან ნათლად ჩანს, თანამედროვე მანქანათმშენებლობაში სახსრულ-ბერკეტული მექანიზმების ფართო გამოყენება, მათი უპირატესი თვისებების გათვალისწინებით. განხილულია სამრეწველო ინჟინერიაში გამოყენებული სხვადასხვა ტექნოლოგიური მანქანების წამყვანი მექანიზმების ნაკლოვანებები. ნაშრომში წარმოდგენილია კონსტრუირებული სახსროვანი მექანიზმი, რომლის უნივერსალობა საშუალებას იძლევა ავლნიშნოთ, რომ წარმოდგენილი სახსროვანი მექანიზმით, რომლის კონსტრუქციაც გაუმჯობესებულია არსებულთან შედარებით, გამარტივებულია მექანიზმის მუშა რეჟიმი, კონსტრუქცია და დარეგულირებულია სიჩქარე.*

საკვანძო სიტყვები: მანქანათმშენებლობა, ტექნოლოგია, მექანიზმი, კონსტრუქცია.

შესავალი

მანქანათმშენებლობის დარგში ყოველი მანქანა ასრულებს მისთვის განკუთვნილ სამუშაო პროცესს, მასზე კონსტრუირებული სხვადასხვა მექანიზმების მეშვეობით. სწორედ მექანიზმი, ეს მყარი სხეულთა სისტემა არის ის ძირითადი რგოლი, რომელიც მექანიკური მოძრაობის მეშვეობით უზრუნველყოფს მანქანის სრულყოფილ ტექნოლოგიურ პროცესს. ამგვარად, მექანიზმის ძირითადი ფუნქცია მყარ სხეულთა მექანიკური მოძრაობათა გარდაქმნაა.

მარტივი მექანიზმები მრავალი საუკუნის წინ შეიქმნა და მათი კვლევის პროცესიც იმ დროიდან აითვლება. თანამედროვე მანქანათმშენებლობის სწრაფი განვითარების რთულ ეტაპზე წარმოიშვა მოთხოვნა მასზედ, რომ დამუშავდეს კვლევის ინოვაციური მეთოდები მექანიზმების ანალიზისა, პროექტირების და დანერგვის შესახებ. ყველაფერი ეს განაპირობებს საზოგადოებრივი შრომის

მრავალმხრივ განვითარებას და შესაბამისად ადამიანის კეთილდღეობას, რადგანაც შეიქმნება ახალი მანქანებისა და მექანიზმების კონსტრუქციები, შესაბამისად ახალი ტექნოლოგიები. რთული კონსტრუქციული მანქანა-დანადგარების სქემის შერჩევა და კონსტრუქცია განსაზღვრავს მათი დაპროექტების პირველ და ძირითად ეტაპს, ხოლო კონსტრუქციის დაპროექტების შემდგომი ეტაპია დეტალების ზომებისა და მასალების შერჩევა. დაპროექტება სრულდება ამა თუ იმ კონსტრუქციისათვის დამზადების საშუალებათა და მეთოდების შერჩევით. მარტივად გასაგებია, რომ ბოლო საფეხურების შესრულების ბაზაა პირველი განმსაზღვრელი ეტაპი. დიდია მექანიზმებისა და მანქანების როლი, როგორც მანქანების დაგეგმარების თეორიული საწყისისა. როგორც ცნობილია მექანიზმი მყარი სხეულების ერთიან სისტემას წარმოადგენს, ამიტომ მას შეიძლება მარტივი ან ძალიან რთული სტრუქტურა ჰქონდეს, ამ სტრუქტურას კი მექანიზმის მახასიათებლები განსაზღვრავენ. ესენია: მოძრაობის გარდაქმნის შესაძლებლობები და სხვა მექანიზმის ცალკეულ რგოლთა შეერთება, რაც თავის მხრივ მთლიანად ერთიან სისტემაში განაპირობებს მარტივი და რთული მექანიზმის სწორ ფორმირებას. ეს უკანასკნელი კი მუშაობის საიმედოობას უზრუნველყოფს.

ძირითადი ნაწილი

ბრტყელი სახსრული მექანიზმები ფართოდაა გავრცელებული თანამედროვე მანქანათმშენებლობაში, მათი თანდაყოლილი უპირატესობების გამო. ესენია: დამზადების მაღალი ტექნოლოგიურობა, საკისრებზე სახსრული შეერთებების შესაძლებლობა, კონტაქტური ზედაპირების მცირე ცვეთა, ხანგამძლეობა და სარემონტო სამუშაოების შესაძლებლობა. სახსრულ მექანიზმებს აქვთ მეტი საიმედოობა, რაც განპირობებულია მბრუნვითი რგოლების მცირე ცვეთით და სტაბილურობა გრძელვადიანი მუშაობის დროს.

მრეწველობის სხვადასხვა დარგის მანქანა - ავტომატებში, ფართოდ გამოიყენება ციკლური შემსრულებელი მექანიზმები, რომლებიც უზრუნველყოფენ მუშა ორგანოების გაჩერებას ერთ-ერთ საბოლოო მდგომარეობაში. მოქნილი წარმოების ბოლოდროინდელი განვითარება მანქანა - ავტომატების შემქმნელებს

უყენებს ახალ ამოცანებს, კერძოდ, იმუშაონ ისეთი ტექნოლოგიური აღჭურვილობის შექმნაზე, რომელთაც ექნებათ მარტივი კონსტრუქცია, საიმედოობა, ხანგამძლეობა და ა.შ.

ბოლო დროს შემოთავაზებულია ბერკეტული მექანიზმების სინთეზის საკმაოდ მარტივი მეთოდები და ბერკეტული მექანიზმების გამოყენება ტექნიკაში გამართლებულია, რადგან ისინი საშუალებას იძლევიან გადავჭრათ პრობლემები ახალი თაობის დანადგარების შესაქმნელად, აგრეთვე მოვახდინოთ არსებული ტექნოლოგიური აღჭურვილობის ძირეული მოდერნიზაცია ყველაზე დაბალი ღირებულებით.

ხანგრძლივი პერიოდის განმავლობაში შეიქმნა ენერჯის გარდამქმნელი უამრავი მექანიზმი. საკმაოდ ფართოდ გავრცელდა ჰპოვა ბერკეტულმა მექანიზმმა. იგი ხასიათდება სხვადასხვა მახასიათებლების უზარმაზარი რაოდენობით, რომლებიც უნდა იქნას გათვალისწინებული. ზუსტი გაანგარიშება შეიძლება შესრულდეს, მხოლოდ ყველა ძალისა და მომენტის გათვალისწინებით.

ბერკეტული მექანიზმის კვლევისას ყურადღება უნდა მიექცეს ორ ძირითად მიმართულებას, რომელთაგან ერთი ასოცირდება პირდაპირ ანალიზთან, მეორე სინთეზთან. ორივე ცნება მნიშვნელოვნად განსხვავდება ერთმანეთისგან, რაც გასათვალისწინებელია. სტრუქტურული ანალიზი არის სტრუქტურული მახასიათებლების განსაზღვრის პროცესი, რომელიც შეიძლება იყოს შემდეგი:

- კინემატიკური წყვილის განსაზღვრა.
- ჯგუფური სტრუქტურების შესწავლა.
- კინემატიკური ჯაჭვის კავშირის მახასიათებლების განსაზღვრა.

დღესდღეობით ანალიზს ატარებენ სტრუქტურული დეფექტების დასადგენად, რომელთა აღმოფხვრაც შესაძლებელი იქნება საჭიროების შემთხვევაში. სახსრულ-ბერკეტული მექანიზმები ძალიან გავრცელებულია ტექნოლოგიური მანქანების აგებულებაში. ამავე დროს, მისი ხანგრძლივი ექსპლუატაციისას იყო გამოგონებული მისი გამოყენების რამოდენიმე ვარიანტი, რომლებიც ხასიათდებიან განსაზღვრული თვისებებით. თანამედროვე სამრეწველო პროცესების სირთულე და პროდუქციის მაღალი ხარისხი, მუდმივად მოითხოვს

ბრტყელი თუ სივრცითი რთული მექანიზმების შექმნას. ამავე დროს დანადგარების მოძრავი მექანიკური სისტემების კვლევისა და კონსტრუირების გამარტივებულ მეთოდებს საჭიროებს.

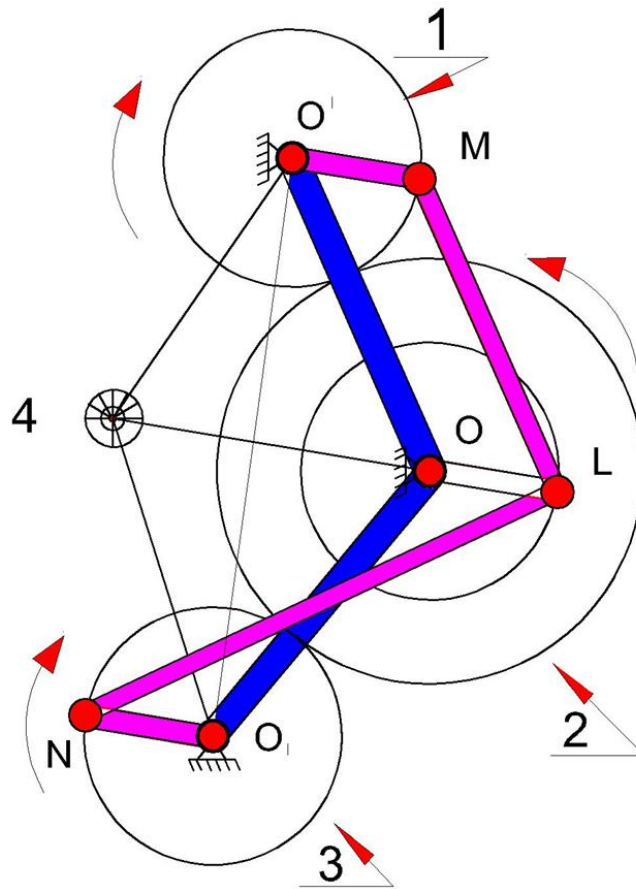
აქედან გამომდინარე, როდესაც მანქანის რომელიმე მოწყობილობისათვის საჭიროა შეირჩეს მექანიზმის ისეთი სტრუქტურული სქემა შესაბამისი სტრუქტურული მახასიათებლებითა და აგებულების კანონზომიერებით, რომელსაც მიზნად ისახავს კონსტრუქტორი, ამოცანის სრულყოფილად დასრულებისა და გამარტივებისათვის.

მიუხედავად იმისა, რომ დღეისათვის შექმნილია მრავალი მექანიზმი, რომელსაც უაღრესად დადებითი თვისებები აქვთ, მათ რიგ შემთხვევაში გააჩნიათ ისეთი ნაკლოვანებები, როგორცაა: შედარებითი მაღალი მოთხოვნები დამზადების და დამონტაჟების სიზუსტეებზე; დიდ სიჩქარეებზე ხმაური, დიდი დატვირთვები ლილვებზე და საკისრებზე; ცვალებადი გადაცემის რიცხვი; დაბალი მქკ; მუშა ზედაპირების არათანაბარი ცვეთა და სხვა.

აქედან გამომდინარე, მიზანშეწონილია ჩანაცვლდეს არსებული მოძრავი სისტემები, სახროვანი მექანიზმების ისეთი კონსტრუქციით, რომელიც მინიმუმამდე შეამცირებს არსებულ ნაკლოვანებებს.

ნახაზზე 1 მოცემულია სამი სხვადასხვა რადიუსიანი დოლის მრავალთავისუფლებიანი ხარისხის მქონე სახსრული მექანიზმის რგოლების შეთანხმებული მოძრაობის ოპტიმიზირების სქემა. ამისათვის, O ცენტზე შემოვხაზოთ, O_1 და O' რადიუსის ტოლი წრეხაზი, ასეთმა მიდგომამ, საშუალება მოგვცა წინა ოპტიმიზირებული რგოლების შესაბამისი მექანიზმი აგვეგო. შესაბამისად მივიღეთ, $O_1 L O M O_1$ შეწყვილებული მექანიზმი, რომელიც საშუალებას იძლევა, დოლებმა იმოძრაონ ურთიერთსაწინააღმდეგო მიმართულებით. როგორც, ნახაზ -1-დან ჩანს, ჩვენს მიერ აგებული შეწყვილებული მექანიზმი შედგება: პარალელოგრამისა და ანტიპარალელოგრამის მქონე მექანიზმებისაგან. ამ ნახაზზე დოლი 2 მიბჯენილია დოლ 1-სა და 3-ზე, ურთიერთკავშირს უზრუნველყოფს ამძრავ 4 თან მიერთებული O_1 ; O' , და O

რგოლები. ყველა ეს რგოლები მოძრავია და დამატებით O_4 რგოლი, სივრცის ცვალებადობით ახერხებს დოლი 2-ის შეთანხმებულ მოძრაობას დოლებთან 1 და 3.



ნახ.1. სხვადასხვა რადიუსიანი დოლების მქონე სახსრული მექანიზმი.

ეს მექანიზმი შეიძლება გამოყენებული იქნეს, მრეწველობის დარგის მანქანა დანადგარებში, სადაც საჭიროა სხვადასხვა რადიუსიანი მექანიზმების შეთანხმებული მოძრაობის შესრულება ხარისხიანი პროდუქციის მისაღებად. მისი უნივერსალობა საშუალებას იძლევა ავლნიშნოთ, რომ წარმოდგენილი სახროვანი მექანიზმით, რომლის კონსტრუქციაც გაუმჯობესებულია არსებულთან შედარებით, გამარტივებულია მექანიზმის მუშა რეჟიმი, კონსტრუქცია და დარეგულირებულია სიჩქარე.

გამოყენებული ლიტერატურა:

1. უფლისაშვილი ჯ., ნათბილაძე ნ. - „პოლიგრაფიული მანქანების მოძრავი სივრცითი სისტემების გეომეტრიული საფუძვლები“, თბილისი, 2009წ.;

2. დავითაშვილი ნ, ილურიძე ვ. და სხვ. - „მექანიზმებისა და მანქანების თეორია“, თბილისი, 2014წ.;
3. Диментберг Ф. М - «Теория пространственных шарнирных механизмов», Москва, «Наука».
4. Отаров А.С. - Механизм для преоб-разования вращатель-ного движения А.С., №1298456.

ШАРНИРНЫЙ МЕХАНИЗМ С БАРАБАНАМИ РАЗНОГО РАДИУСА

Джумбер Уплисашвили, Ниа Натбиладзе, Мурман Хачидзе

Резюме

В статье наглядно показано широкое использование шарнирно-рычажных механизмов в современном машиностроении с учетом их преимущественных свойств. Обсуждаются недостатки механизмов привода различных технологических машин, используемых в промышленном строительстве. В статье представлен сконструированный шарнирный механизм, универсальность которого позволяет отметить, что представленный шарнирный механизм, конструкция которого усовершенствована по сравнению с существующим, упрощает режим работы механизма, конструкцию и регулирует его скорость.

HINGED MECHANISM WITH DRUMS OF DIFFERENT RADIUS

Jumber Uplisashvili, Nia Natbiladze, Murman Khachidze

Abstract

The article clearly shows the wide application of hinged-lever mechanisms in modern machine building, taking into account their superior properties. Disadvantages of the drive mechanisms of various technological machines used in industrial engineering are considered. In the paper is presented a developed hinged mechanism, the universality of that gives the possibility to us to point out that the presented hinged mechanism, the structure of that is improved compared to the existing one, simplifies the working mode of the mechanism, its structure and adjust speed.

პოტენციური კონფლიქტური სიტუაციების გამოთვლის მეთოდოლოგია საჰაერო მოძრაობის დაგეგმარების ავტომატიზებულ სისტემაში

მამუკა ზოიძე, გივი სანაძე

(საქართველოს ტექნიკური უნივერსიტეტი, მ. კოსტავას ქ. №77, 0160,

საქართველო, თბილისი)

კვლევა განხორციელდა „შოთა რუსთაველის ეროვნული სამეცნიერო ფონდის ფინანსური მხარდაჭერით. [№ PHDF_19_356, ერთიან საჰაერო სივრცეში უპილოტო საფრენი აპარატების მართვის მეთოდები ახალი საინფორმაციო ტექნოლოგიების გამოყენებით].“

რეზიუმე: საჰაერო მოძრაობის დაგეგმარებისა და ორგანიზების სისტემის ძირითად ამოცანას წარმოადგენს საჰაერო სივრცის გამომყენებლების მოთხოვნების დაკმაყოფილება ფრენების უსაფრთხოების უზრუნველყოფისას. სტატიაში განხილულია საჰაერო ხომალდებს შორის პოტენციური კონფლიქტური სიტუაციების გამოთვლის მეთოდოლოგია მარშრუტის საერთო უბანზე. საჰაერო ხომალდების მოძრაობის სივრცითი-დროითი ტრაექტორიების ანალიზის გამარტივების მიზნით საერთო მონაკვეთზე ურთიერთ მოძრაობის ყველა შესაძლო ვარიანტი დაყვანილია ხომალდების ქვემონაკვეთებზე ურთიერთ მოძრაობის სამ ვარიანტზე. განხილულია პოტენციური კონფლიქტური სიტუაციის არსებობის ფაქტის განსაზღვრის ალგორითმები. მეთოდოლოგას მაღალი სწრაფმედება აქვს და მუშაობისათვის მოითხოვს ოპერატიული მეხსიერების უმნიშვნელო რესურსს.

საკვანძო სიტყვები: პოტენციური კონფლიქტური სიტუაციები, ფრენის უსაფრთხოება, დაგეგმარება, საჰაერო მოძრაობა, საჰაერო სივრცის გამოყენება, ფრენის გეგმების ანალიზი, სპეციალური პროგრამული უზრუნველყოფა, ემულონირების ნორმები, შესვლის სიები.

ორ საჰაერო ხომალდს შორის პოტენციური კონფლიქტური სიტუაცია ეწოდება ისეთ სიტუაციას, რომლის დროს ფრენის რეჟიმის შეუცვლელად ხდება საჰაერო ხომალდების საშიში მიახლოება. საშიში მიახლოების ქვეშ კი იგულისხმება ფრენის

დავალებით გაუთვალისწინებელი საჰაერო ხომალდების ურთიერთ მიახლოება იმ ინტერვალზე, რომელიც დადგენილის ნახევარზე ნაკლებია და რომლის შედეგადაც ჩნდება შეჯახების რისკი.

პოტენციური კონფლიქტური სიტუაციის არარსებობის ერთმნიშვნელოვნად განსაზღვრისათვის საჭიროა საჰაერო ხომალდის ფრენის მარშრუტი შევადაროთ სხვა საჰაერო ხომალდის მარშრუტს, რაც მოითხოვს საჰაერო მოძრაობაში მონაწილე ყველა საჰაერო ხომალდის მარშრუტების წყვილ-წყვილად შემოწმებას. უნდა აღინიშნოს, რომ ფრენის თითოეულ გეგმას გარდა ძირითადისა, კიდევ რამდენიმე ალტერნატიული მარშრუტი შეიძლება ჰქონდეს. ამრიგად თითოეული საჰაერო ხომალდის თითოეული მარშრუტის წყვილ-წყვილად შემოწმების შესრულება შეუძლებელია ამოცანის შრომატევადობის გამო. ამასთან დაკავშირებით, პოტენციური კონფლიქტური სიტუაციის გამოთვლის ნებისმიერი მეთოდისათვის ერთ-ერთ ძირითად ამოცანას საჰაერო ხომალდების წყვილთა რიცხვის შემცირება.

ყველაზე უფრო ცნობილი მიდგომაა საკონტროლო საჰაერო სივრცის როგორც „ფენოვანი ღვეზელი“-ს წარმოდგენა. თითოეული მისი ფენა გამოხატავს სივრცის ნაწილს სიმაღლეთა კონკრეტულ დიაპაზონში. მას თან ახლავს კოორდინატული ბადე, რომლის დისკრეტები სიდიდით საშიში მიახლოების მოცემული ზღვრული მანძილის ტოლია. ფილტრაციის ეტაპზე ყველა საჰაერო ხომალდი, რომელიც აღმოჩნდა რომელიღაც მაღლივი ფრენის ერთ დისკრეტში, ითვლება რომ არის კონფლიქტში მონაწილეობის პრეტენდენტი. პრეტენდენტთა რიცხვში შეიყვანება ის საჰაერო ხომალდები, რომლებიც მეზობელ დისკრეტებში აღმოჩნდნენ, ანუ კვადრატებისა და ფენების სხვადასხვა მხარეს. ბადის კვადრატების მიხედვით შერჩეული საჰაერო ხომალდების წყვილების ანალიზი ტარდება იმ მიზნით, რომ დადგინდეს კონფლიქტური სიტუაციის განვითარების ტენდენცია.

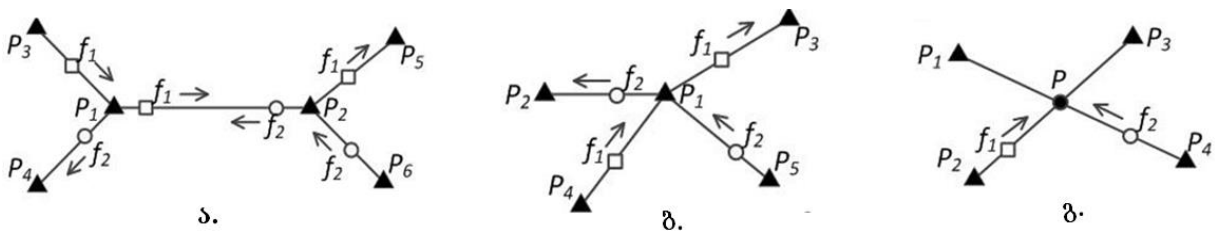
მოცემული მიდგომა შემუშავებულ იქნა საჰაერო მოძრაობის მართვის სისტემაში გამოსაყენებლად. იმისათვის, რომ ის გამოყენებული იქნეს საჰაერო მოძრაობის დაგეგმარების სისტემაში, საჭიროა საჰაერო ვითარების განვითარების იმიტაციური მოდელირების შესრულება. საჰაერო მოძრაობის დაგეგმარებისას,

პოტენციური კონფლიქტური სიტუაციის აღმოჩენის მაღალი სწრაფქმედება აქვს „კონფლიქტების ფილტრს“, რომელსაც საფუძვლად უდევს საჰაერო სივრცის წერტილებში ჰისტოგრამების განაწილების ანალიზის ალგორითმები.

პოტენციური კონფლიქტური სიტუაციების ტიპები.

ფრენების უმრავლესობის ნაწილს ასრულებენ სამოქალაქო ავიაციის საჰაერო ხომალდები. ისინი ასრულებენ სატრასო ფრენებს. ტრასებს გარე და სამარშრუტო-სატრასო ფრენებს ასრულებენ ძირითადად სამხედრო თვითმფრინავები და მცირე ავიაციის საჰაერო ხომალდები. საჰაერო ხომალდების ტრასებზე მოძრაობისას ყველა პოტენციური კონფლიქტური სიტუაცია შეიძლება დაიყოს სამ ტიპად:

- პოტენციური კონფლიქტური სიტუაცია საჰაერო ხომალდის მოძრაობისას ტრასის საერთო მონაკვეთზე (ნახ.1.ა.);
- პოტენციური კონფლიქტური სიტუაცია საჰაერო ხომალდების მიერ საჰაერო სივრცის საერთო წერტილზე გასვლისას (ნახ.1.ბ.);
- პოტენციური კონფლიქტური სიტუაცია საჰაერო ხომალდის მოძრაობისას ტრასების გადამკვეთ მონაკვეთებზე (ნახ.1.გ.).



*ნახ.1. პოტენციური კონფლიქტური სიტუაციების ტიპები:
 პოტენციური კონფლიქტური საერთო მონაკვეთზე (ა),
 პოტენციური კონფლიქტური სიტუაციები საერთო წერტილში (ბ),
 პოტენციური კონფლიქტური სიტუაციები გადამკვეთ მონაკვეთზე (გ).*

მოცემული სტატიის ჩარჩოში განიხილება მეთოდის გამოყენება პოტენციური კონფლიქტური სიტუაციის გამოთვლისათვის მარშრუტის საერთო მონაკვეთზე.

საწყისი მონაცემები პოტენციური კონფლიქტური სიტუაციის გამოთვლისათვის.

პოტენციური კონფლიქტური სიტუაციის გამოთვლის მეთოდისათვის ძირითად საწყის მონაცემებს წარმოადგენს საჰაერო ხომალდების ფრენის 4D-მარშრუტები, აგრეთვე ვერტიკალური და გრძივი ემელონირების ნორმები. 4D-მარშრუტების ქვეშ იგულისხმება საჰაერო ხომალდის მოძრაობის სივრცით-დროითი ტრაექტორია. ამრიგად, 4D-მარშრუტი ყოველი წერტილისა ან მონაკვეთისათვის განსაზღვრავს გეოგრაფიულ კოორდინატებს, სიმაღლეს და გადაფრენის დროს.

პოტენციური კონფლიქტური სიტუაციები წარმოიქმნებიან ვერტიკალური, გრძივი და გვერდითი ემელონირების იმ ნორმების დარღვევისას, რომლებიც დადგენილია საჰაერო სივრცის გამოყენების წესებით.

ჩატარებულმა ანალიზმა გვიჩვენა, რომ ვერტიკალური ემელონირების ნორმები დამოკიდებულია:

- საჰაერო ხომალდების ფრენის სიმაღლეზე;
- საჰაერო ხომალდების ფრენის სიჩქარეზე;
- საჰაერო ხომალდების მიერ გამოყენებულ ფრენის წესებზე (ხელსაწყობების მიხედვით ან ვიზუალური ფრენის წესები);
- ნებართვისა და მოწყობილობის არსებობაზე, რომელიც საშუალებას იძლევა ფრენა შესრულდეს ვერტიკალური ემელონირების შემოკლებული ინტერვალით;
- საპასუხისმგებლო ზონებზე, რომლშიც საჰაერო ხომალდები იმყოფებიან;
- საჰაერო მოძრაობის მართვის ავტომატიზებული სისტემების ან ავტომატიზაციის საშუალებების კომპლექსის, ან რადიოსამაუწყებლო ავტომატური დამოკიდებული დაკვირვების გამოყენებაზე.

გვერდითი ემელონირების ნორმები გამოიყენება კონფლიქტური საჰაერო ხომალდების განშორების მანევრების განხორციელებისათვის. ეს ნორმები პოტენციური კონფლიქტური სიტუაციის გამოთვლისას დაგეგმარების ეტაპებზე არ გამოიყენება.

საჰაერო ხომალდების მოძრაობის სივრცით დროითი ტრაექტორიის დაზუსტებისათვის მარშრუტის თითოეული ძირითადი მონაკვეთი შეიძლება დაყოფილ იქნეს რამდენიმე ქვემონაკვეთებად, რომლებზეც საჰაერო ხომალდი იცავს მოძრაობის განსაზღვრულ ხასიათს:

- ფრენის სიჩქარის მიხედვით: თანაბარი თანაბარაჩქარებული ან თანაბარშენელებული მოძრაობა;
- ფრენის სიმაღლის მიხედვით: ჰორიზონტალურად მოძრაობისას (მუდგმივ სიმაღლეზე), დაბლა დაშვება ან სიმაღლის აკრეფა.

ამგვარად, პოტენციური კონფლიქტური სიტუაციის ძებნა საერთო მონაკვეთზე რთულდება საჰაერო ხომალდების ერთმანეთის მიმართ მოძრაობის შესაძლო ვარიანტების დიდი ნაირსახეობით. საჰაერო ხომალდის საერთო მონაკვეთზე მოძრაობისას ეშელონირების ნორმების დარღვევა ხდება ერთ-ერთ ქვემონაკვეთზე. ამგვარად საჰაერო ხომალდების ურთიერთ მოძრაობის ვარიანტები მარშრუტის ძირითად მონაკვეთებზე დაიყვანება ურთიერთ მოძრაობის სამ ვარიანტამდე ქვემონაკვეთებზე (ნახ. 2):

- საჰაერო ხომალდები, მოძრაობენ ფრენის ერთ სიმაღლეზე (ეშელონზე) და მათი ტრაექტორიები გადაიკვეთებიან ერთმანეთის შემხვედრად მოძრაობისას ან ერთი ხომალდის მიერ მეორის გასწრებისას;
- საჰაერო ხომალდების ტრაექტორიები გადაიკვეთებიან ერთ-ერთი ხომალდის მიერ ფრენის სიმაღლის შეცვლისას;
- ერთი ან ორივე საჰაერო ხომალდი იცვლის ფრენის სიმაღლეს, მაგრამ მათი ტრაექტორიები არ გადაიკვეთებიან.

მოცემული სამი ვარიანტი მიღებულია იქიდან გამომდინარე, რომ თითოეულ ქვეუბანზე საჰაერო ხომალდი ინარჩუნებს ვერტიკალური მოძრაობის განსაზღვრულ რეჟიმს: მოძრაობს ჰორიზონტალურად, იღებს სიმაღლეს ან დაბლა ეშვება.

	ა.) მოძრაობა ერთი მიმართულებით	ბ.) მოძრაობა ერთმანეთის შეხმვედრად
1. ორივე ხომალდი მოძრაობს ერთ სიმაღლეზე	სიმაღლე 	სიმაღლე
2. ხომალდი 1 კრეისერულ ფრენაშია, ხომალდი 2 სიმაღლეს იღებს	სიმაღლე 	სიმაღლე
3. ხომალდი 1 კრეისერულ ფრენაშია, ხომალდი 2 დაბლა ეშვება	სიმაღლე 	სიმაღლე
4. ხომალდი 1 სიმაღლეს კრეფს, ხომალდი 2 დაბლა ეშვება	სიმაღლე 	სიმაღლე
5. ორივე ხომალდი კრეფს სიმაღლეს	სიმაღლე 	სიმაღლე
6. ორივე ხომალდი დაბლა ეშვება	სიმაღლე 	სიმაღლე

ნახ. 2. საჰაერო ხომალდების f_1 და f_2 მოძრაობის ვარიანტები $P_1 - P_2$ მონაკვეთზე.

სამი ვარიანტიდან თითოეულისათვის საჭიროა რეალიზებული იქნეს პოტენციური კონფლიქტური სიტუაციის შემოწმებისა და მისი პარამეტრების

გამოთვლის თავისი ლოგიკა (პროგნოზული დრო, საჰაერო ხომალდების მდებარეობა და ფრენის სიმაღლე).

ამრიგად, პოტენციური კონფლიქტური სიტუაციის გამოთვლის შემოთავაზებული მეთოდიკა მდგომარეობს ორი ამოცანის გადაწყვეტაში:

- საჰაერო ხომალდების იმ წყვილების გადანამეტის შეზღუდვა, რომლებიც მოწმდება პოტენციური კონფლიქტური სიტუაციის არსებობაზე საჰაერო სივრცის ელემენტებში შესვლის ანალიზის საფუძველზე;
- საჰაერო ხომალდების ქვემონაკვეთებზე მოძრაობის ტრაექტორიების ანალიზი პოტენციური კონფლიქტური სიტუაციის არსებობის ფაქტისა და პარამეტრების განსაზღვრისათვის.

ამოცანის 1-ის გადაწყვეტა.

საჰაერო ხომალდების წყვილების შეზღუდვა რომლებიც მოწმდება პოტენციური კონფლიქტური სიტუაციის არსებობაზე საჰაერო სივრცის ელემენტებში შესვლის სიების წარმოებისა და ანალიზის საფუძველზე.

პოტენციური კონფლიქტური სიტუაციის მოძებნისათვის მარშრუტის საერთო მონაკვეთზე გამოიყენება შესვლის სია მონაკვეთისათვის, რომელიც წარმოადგენს შესვლის დროის მიხედვით მოწესრიგებულ ელემენტთა სიას. ისინი შეიცავენ შემდეგ მონაცემებს:

- ობიექტის დამოწმება, რომელიც წარმოადგენს ფრენის მარშრუტს;
- ობიექტის დამოწმება, რომელიც წარმოადგენს ფრენის გეგმას;
- მონაკვეთში შესვლის დრო;
- მონაკვეთიდან გამოსვლის დრო;
- ობიექტის დამოწმება, რომელიც წარმოადგენს ფრენის შესრულების განრიგს;
- მონაკვეთის გავლის მიმართულება;
- მინიმალური სიმაღლე მონაკვეთზე;
- მაქსიმალური სიმაღლე მონაკვეთზე;
- მარშრუტის თარიღი/დრო (უკანასკნელი განახლების. შემდგომში ვუწოდებთ Last Update ველს).

იმ მონაკვეთების ქვეშ, რომლებისთვისაც იწარმოება შესვლის სიები, იგულისხმება არა საჰაერო ტრასების მონაკვეთები, არამედ ობიექტები, რომელთაც აქვთ დამოწმება საჰაერო სივრცის ორი ცნობილი წერტილის. ამრიგად, თუ ორ მოცემულ წერტილზე გადის საჰაერო ტრასის რამდენიმე მონაკვეთი, მაშინ ყველა საჰაერო ხომალდი, რომლებიც გადიან საჰაერო ტრასის მოცემულ უბნებზე, მოხვდებიან ერთ შესვლის სიაში. შესვლის სიებში ჩანაწერების დამატება ხორციელდება საჰაერო ხომალდის მოძრაობის სივრცით-დროითი ტრაექტორიის (4D-ტრაექტორიის) გამოთვლის დამთავრების შემდეგ. ჩანაწერი ემატება შესვლის შესაბამის სიებში შესვლის დროს მატების მიხედვით, მარშრუტის თითოეული ძირითადი მონაკვეთებისათვის. Last Update ველის მნიშვნელობა დგინდება 4D-ტრაექტორიის გამოთვლის დასრულების დროის ტოლი. ეს დროითი ნიშნული გამოიყენება შესვლის სიებიდან მოძველებული მონაცემების მოცილების ამოცანის გადაწყვეტისათვის, ანუ იმ ჩანაწერებისა, რომლებიც მიეკუთვნება ამოღებულ ან შეცვლილ მარშრუტებს. ჩანაწერი ექვემდებარება მოცილებას თუ Last Update ველის მნიშვნელობა განსხვავდება მარშრუტის უკანასკნელი ცვლილების დროის მნიშვნელობისაგან (დამოწმება იმ ობიექტისა, რომელიც წარმოადგენს ფრენის მარშრუტს და ინახება თვით ჩანაწერში). მოძველებული ჩანაწერების მოცილება შეიძლება ან პოტენციური კონფლიქტური სიტუაციის მომდევნო ანალიზის დროს, ან დადგენილი მოვლენის მიხედვით (მაგალითად, ტაიმერის მიხედვით დადგენილი პერიოდულობით). ასეთი მიდგომა საშუალებას იძლევა დავზოგოთ დრო შესვლის სიების შენარჩუნებაზე აქტუალურ მდგომარეობაში.

განვიხილოთ შესვლის სიების ანალიზის ალგორითმი საჰაერო ხომალდების იმ წყვილების არჩევისათვის, რომლებისთვისაც საჭიროა შემოწმდეს პოტენციური კონფლიქტური სიტუაციის არსებობა.

შესვლის სიის ანალიზის ალგორითმი.

პოტენციური კონფლიქტური სიტუაციის გამოთვლის მეთოდის პრაქტიკული გამოყენების ვარიანტები დაგეგმარების სისტემების სპეციალური პროგრამული უზრუნველყოფის ჩარჩოებში დაიყვანება ორ შემთხვევაში:

- ფრენის ყველა გეგმის ანალიზი პოტენციური კონფლიქტური სიტუაციის არსებობაზე;
- ფრენის ცალკეული გეგმის ანალიზი პოტენციური კონფლიქტური სიტუაციის არსებობაზე;

პირველი შემთხვევა გულისხმობს შესვლის სიების სრულ დამუშავებას პრაქტიკულად საჰაერო სივრცის ყველა ელემენტებისათვის (მუშავდება ყველა ელემენტი, რომელიც გვხდება თუნდაც ფრენის ერთ მარშრუტზე). ასეთი დამუშავების საჭიროება წარმოიქმნება სპეციალური პროგრამული უზრუნველყოფის საწყისი ჩატვირთვისას, ან ფრენების გეგმაში არსებითი ცვლილებების შეტანისას, რომელიც ეხება ფრენის მარშრუტის უმრავლესობას. ამის მიზეზი შეიძლება იყოს ფრენების ყველა გეგმის ხელახლა გამოთვლა.

მეორე შემთხვევა გულისხმობს იმას, რომ ფრენების ყველა გეგმის პირვანდელი ანალიზი შესრულებული იყო და შემდგომში საჭიროა პოტენციური კონფლიქტური სიტუაციის შესახებ მონაცემების შენარჩუნება ფრენის ცალკეული მარშრუტის ცვლილებისას, ან სისტემაში ფრენის ახალი გეგმის შეყვანისას. ასეთ შემთხვევაში საჭიროა დამუშავდეს შესვლის სიებში მხოლოდ იმ ელემენტებისათვის, რომლებითაც ვეხებით ფრენის ახალ ან შეცვლილ მარშრუტს. გარდა აღნიშნულისა, დამუშავების დაჩქარებისათვის მიზანშეწონილია შეიზღუდოს დასამუშავებელი შესვლის სიების ის ჩანაწერები, რომლებმაც შეიძლება შეყვანონ კონფლიქტში ახალ მარშრუტთან.

მონაკვეთის შესვლის სიის შემოვლითი ალგორითმების განმარტებისათვის შემოვიღოთ შემდეგი აღნიშვნები:

e_i - შესვლის სიის ჩანაწერი i ნომრით;

$t_{ეს.ი}$ - შესვლის დრო, რომელიც e_i -შია ჩაწერილი;

$t_{გამ.ი}$ - გამოსვლის დრო, რომელიც ჩაწერილი e_i -ჩაწერილი;

N - შესვლის სიაში ჩანაწერების რაოდენობა.

შესვლის სიის სრული შემოსვლის შემთხვევისათვის (ფრენების ყველა გეგმის ანალიზისას პოტენციური კონფლიქტური სიტუაციის გამოვლენის მიზნით) გამოიყენება ორი ციკლი: ძირითადი (ციკლი ინდექსით i) და ჩადებული (ციკლი

ინდექსით j). ძირითადი ციკლი ახორციელებს შესვლის სიის ყველა ჩანაწერის შემოვლას ($i = 1, N$). შინაგანი ციკლი ახდენს ყველა იმ ჩანაწერის შემოვლას, რომელიც e_i -ის შემდგომ მოდიან ($j = i + 1, N$). შინაგანი ციკლის ვადაზე ადრე დასრულება ხორციელდება პირობის $t_{შეს.i} > t_{გამ.i}$ შესრულების შემთხვევაში (ინტერვალების შესვლის დრო - გამოსვლის დრო e_i და e_j ჩანაწერებისათვის).

ფრენის ცალკეული გეგმის ანალიზისას შესვლის სიის ყველა ჩანაწერის შემოწმების საჭიროება არ არის. მოცემულ შემთხვევაში ჯერ განისაზღვრება ინდექსი i , რომელიც ამ კონკრეტულ ფრენის გეგმას შეესაბამება. შემდგომ, სრულდება იმ ჩანაწერების შემოვლა, რომლებიც განთავსებულია e_i ჩანაწერამდე და შემდეგ.

ამორჩეული შესვლის სიის ჩანაწერების (e_i და e_j) დამუშავებისას ჯერ მოწმდება რამდენიმე პირობა, რომელიც საშუალებას იძლევა არ განვიხილოთ აშკარად არა კონფლიქტური საჰაერო ხომალდების წყვილები:

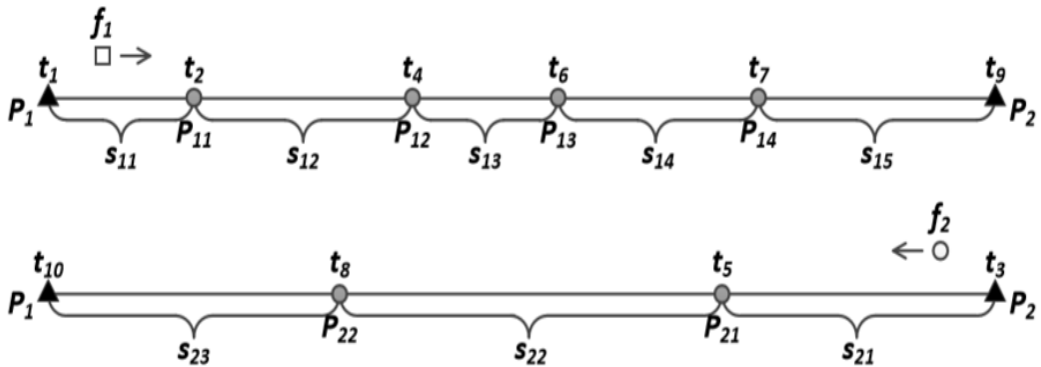
- ჩანაწერები მიეკუთვნებიან ერთ საჰაერო ხომალდს;
- ერთერთი ჩანაწერი „მოძველებულია“, ანუ შენახული მარშრუტის ბოლო განახლების დრო ჩანაწერის ფორმირების მომენტისთვის (Last Update) განსხვავდება მარშრუტის უკანასკნელი განახლების დროისაგან, რომელიც შესვლის სიის ჩანაწერს შეესაბამება;
- არ არსებობს ინტერვალების „მინიმალური სიმაღლე მონაკვეთზე-მაქსიმალური სიმაღლე მონაკვეთზე“ გადაკვეთა;
- არ არსებობს ფრენების შესრულების საერთო დღეები. მითითებული პირობებიდან თუნდაც ერთის შესრულებისას, არაა საჭირო შემოწმდეს ჩანაწერები კონფლიქტური სიტუაციის არსებობაზე.

ამოცანა 2-ის გადაწყვეტა.

საჰაერო ხომალდების მოძრაობის ტრაექტორიების ანალიზის ქვემონაკვეთებზე პოტენციური კონფლიქტური სიტუაციის არსებობის ფაქტისა და პარამეტრების განსაზღვრისათვის.

ალგორითმის დემონსტრაციისათვის მონაცემების სახით გამოვიყენოთ ნახ.3-ზე წარმოდგენილი f_1 და f_2 საჰაერო ხომალდების მარშრუტების მონაკვეთები,

რომლებიც საერთო $P_1 - P_2$ მონაკვეთზე გადიან. ამ ნახაზიდან ჩანს, რომ საჰაერო ხომალდები მოძრაობენ ერთმანეთის შემხვედრად.



ნახ.3. საჰაერო ხომალდების f_1 და f_2 მარშრუტები, რომლებიც საერთო $P_1 - P_2$ მონაკვეთზე გადის.

4D-ტრაექტორიის გამოთვლის შედეგად ძირითადი $P_1 - P_2$ მონაკვეთი f_1 საჰაერო ხომალდის მარშრუტისათვის დაყოფილია 5 ქვემონაკვეთებად ($S_{11} - S_{15}$) ოთხი შუალედური წერტილებით ($P_{11} - P_{14}$).

f_2 საჰაერო ხომალდის მარშრუტი $P_1 - P_2$ მონაკვეთებზე დაყოფილია ქვემონაკვეთად ($S_{21} - P_{23}$) ორი შუალედური წერტილით ($P_{21} - P_{22}$).

საჰაერო ხომალდების მოძრაობის ტრაექტორიის ანალიზის ალგორითმი ქვემონაკვეთებზე შედგება 3 ბიჯისაგან.

პირველი ბიჯი - ქვემონაკვეთის ცხრილის პირველადი შევსება.

თავიდან შევავსოთ ქვემონაკვეთების ცხრილი f_1 და f_2 ხომალდების მარშრუტების შუალედურ წერტილებში შესვლის დროის გაზრდის მიხედვით. თუ მონაკვეთი შუალედურ წერტილებს არ შეიცავს, მაშინ ცხრილში დაემატება მხოლოდ ჩანაწერები მონაკვეთის საწყისისა და დაბოლოების წერტილებისათვის. განსახილველი მარშრუტებისათვის ცხრილის შევსების მაგალითი მოყვანილია ცხრილში 1, განსახილველი მაგალითისათვის დროის შუალედებში:

- ($t_1; t_3$) მონაკვეთზე იმყოფება მხოლოდ ხომალდი f_1 ;
- ($t_3; t_9$) მონაკვეთზე იმყოფება ორივე ხომალდი;
- ($t_9; t_{10}$) მონაკვეთზე იმყოფება მხოლოდ ხომალდი f_2 .

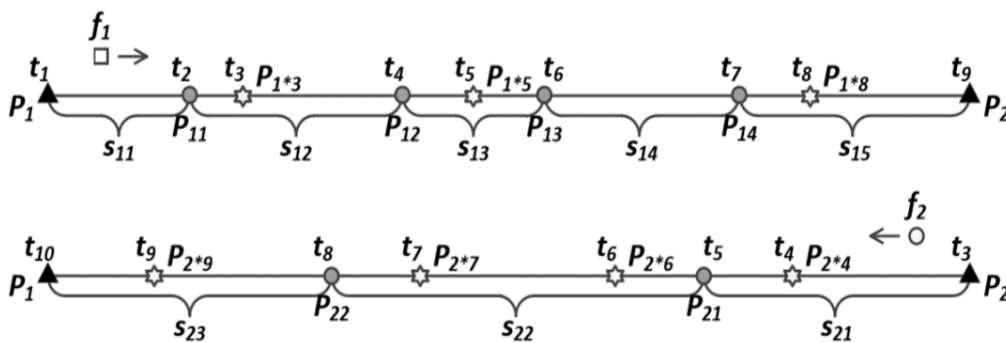
დრო	შუალედური წერტილები	
T_i	P_{1i}	P_{2i}
t_1	P_1	–
t_2	P_{11}	–
t_3		P_2
t_4	P_{12}	
t_5		P_{21}
t_6	P_{13}	
t_7	P_{14}	
t_8		P_{22}
t_9	P_2	
t_{10}	–	P_1

მეორე ბიჯი - დამატებითი შუალედური წერტილების გამოთვლა.

მეორე ბიჯზე გამოითვლება დამატებითი შუალედური წერტილები დროის მომენტებისათვის, როდესაც მონაკვეთზე იმყოფება ორივე საჰაერო ხომალდი

$$\max(t_{შესf_1}, t_{შესf_2,}) \leq t_i \leq \min(t_{გასf_1}, t_{გასf_2,}).$$

განსახილველი მაგალითისათვის გამოითვლება წერტილები P_{1*3}, P_{1*5} და P_{1*8} საჰაერო ხომალდისათვის f_1 , აგრეთვე წერტილები $P_{2*4}, P_{2*6}, P_{2*7}$ და P_{2*9} f_2 საჰაერო ხომალდისათვის (ნახ.4).



ნახ.4. საჰაერო ხომალდების და მარშრუტები დამატებითი შუალედური წერტილებით.

მეორე ბიჯის შესრულების შედეგად ქვემონაკვეთების ცხრილი ივსება იმ მონაცემებით, რომელიც აკლია (ნაცრისფერი უჯრედები ცხრილში 2).

ცხრილი 2.

დრო	შუალედური წერტილები	
T_i	P_{1i}	P_{2i}
t_1	P_1	–
t_2	P_{11}	–
t_3	P_{1*3}	P_2
t_4	P_{12}	P_{2*4}
t_5	P_{1*5}	P_{21}
t_6	P_{13}	P_{2*6}
t_7	P_{14}	P_{2*7}
t_8	P_{1*8}	P_{22}
t_9	P_2	P_{2*9}
t_{10}	–	P_1

მესამე ბიჯი - საჭაერო ხომალდების მოძრაობის ანალიზი ქვემონაკვეთებზე. მესამე ბიჯზე ხდება ცხრილის თანამიმდევრული შემოვლა დროის მომენტებისათვის

$$\max(t_{შესf_1}, t_{შესf_2}) \leq t_i \leq \min(t_{გასf_1}, t_{გასf_2}).$$

ანალიზისათვის შეირჩევა მარშრუტის ის ქვემონაკვეთები, რომლებიც შექმნილია შუალედური წერტილებით ($P_{1i} - P_{1(i+1)}$) და ($P_{2i} - P_{2(i+1)}$).

არჩეული ქვემონაკვეთებისათვის ტარდება საჭაერო ხომალდების ვერტიკალური მოძრაობის ანალიზი და მიესადაგება ხომალდების ურთიერთ მოძრაობის ადრე განხილული 3 ვარიანტიდან ერთერთს.

ანალიზის რეალიზაციის მიხედვით შეირჩევა პოტენციური კონფლიქტური სიტუაციის არსებობის შემოწმების და მისი პარამეტრების გამოთვლის შესაბამისი ალგორითმები.

საჭაერო ხომალდის ქვემონაკვეთებზე მდებარეობის გამოთვლა.

მანძილი მონაკვეთის დასაწყისიდან საჭაერო ხომალდის მიმდინარე მდებარეობამდე განისაზღვრება ფორმულით

$$x(t) = x_i \pm \left[V_i(t - t_1) + \frac{\alpha_i(t-t_1)^2}{2} \right], \text{ სადაც}$$

t_i – საჰაერო ხომალდის მიმდინარე, ქვემონაკვეთში შესვლის დროა (ქვემონაკვეთი, რომელზეც ის იმყოფება t დროის მომენტში);

x_i – მანძილი მონაკვეთის საწყისიდან საჰაერო ხომალდის მდებარეობამდე;

V_i – საჰაერო ხომალდის სიჩქარე მიმდინარე ქვემონაკვეთის დასაწყისში;

α_i – საჰაერო ხომალდის აჩქარება მიმდინარე ქვეუბანზე.

ფორმულაში ნიშნის არჩევა დამოკიდებულია საჰაერო ხომალდის მოძრაობის მიმართულებაზე მონაკვეთის გასწვრივ. ძირითად მიმართულებად მიღებულია იმ საჰაერო ხომალდის მოძრაობის მიმართულება, რომელიც პირველი შედის მონაკვეთზე. თუ საჰაერო ხომალდის მონაკვეთის გასწვრივ მოძრაობის მიმართულება ემთხვევა ძირითადს, მაშინ x_i მნიშვნელობა პირველი ქვეუბნისათვის ნულის ტოლი იქნება. წინააღმდეგ შემთხვევაში x_i მნიშვნელობა პირველი ქვეუბნისათვის უბნის მთელი სიგრძის ტოლი იქნება.

მანძილი f_1 და f_2 საჰაერო ხომალდებს შორის განისაზღვრება ფორმულით

$$s(t) = [x_{f_1}(t) - x_{f_2}(t)].$$

საჰაერო ხომალდის მიმდინარე სიმაღლე განისაზღვრება ფორმულით

$$h(t) = h_i + V_{h_i}(t - t_i),$$

სადაც: h_i – საჰაერო ხომალდი სიმაღლეა მიმდინარე ქვემონაკვეთის დასაწყისში (t_i დროის მომენტში);

V_{h_i} – საჰაერო ხომალდის ვერტიკალური სიჩქარე მიმდინარე ქვემონაკვეთზე.

f_1 და f_2 – საჰაერო ხომალდების ფრენის სიმაღლეთა სხვაობა განისაზღვრება ფორმულით $\Delta h(t) = [h_{f_1}(t) - h_{f_2}(t)].$

ვარიანტი 1. საჰაერო ხომალდები მოძრაობენ ფრენის ერთ სიმაღლეზე.

საჰაერო მოძრაობის მართვის სისტემაში დადგენილია გრძივი ეშელონირების ნორმები, როდესაც საჰაერო ხომალდები მოძრაობენ ერთ ეშელონზე და ერთი მიმართულებით. შემხვედრი მოძრაობის შემთხვევისათვის ეშელონირების ნორმები დადგენილი არ არის, ვინაიდან ასეთი სიტუაცია ნიშნავს, რომ ეშელონირების წესი ერთ-ერთი საჰაერო ხომალდის მიერ დარღვეულია. საჭიროა განისაზღვროს

- საშიში მიახლოების ფაქტის არსებობა მონაკვეთზე;
- საჭაერო ხომალდების მიახლოების დრო ახლოსაა გრძივი ეშელონირების ნორმებთან;
- პოტენციური კონფლიქტური სიტუაციის ფიქსაციის მომენტში საჭაერო ხომალდების მდებარეობა.

პოტენციური კონფლიქტური სიტუაციის არსებობის ფაქტის, აგრეთვე ფიქსაციის დროის განსაზღვრისათვის საჭიროა ავხსნათ უტოლობა

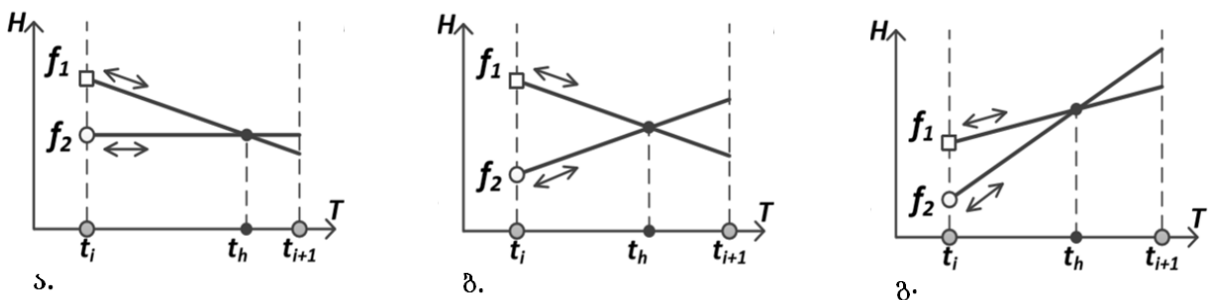
$$s(t) \leq X_{\text{კონფლ.}}$$

სადაც $t \in [t_i, t_i + 1]$, $X_{\text{კონფლ.}}$ – f_1 და f_2 ხომალდებისათვის გრძივი ეშელონირების ნორმა.

თუ ამოხსნის შედეგად მიღებულია დროის ნულოვანი დიაპაზონი, მაშინ კონფლიქტური სიტუაცია არ არსებობს. წინააღმდეგ შემთხვევაში პოტენციური კონფლიქტური სიტუაციის ფიქსაციის დროის სახით მიიღება გამოთვლილი დროის დიაპაზონის დასაწყისი. ბოლოს, კონფლიქტური სიტუაციის ფიქსაციის დროის მომენტისათვის გამოითვლება f_1 და f_2 საჭაერო ხომალდების მდებარეობა.

ვარიანტი 2. საჭაერო ხომალდების ტრაექტორიები გადაიკვეთებიან თუნდაც ერთი ხომალდის მიერ ფრენის სიმაღლის ცვლილებისას.

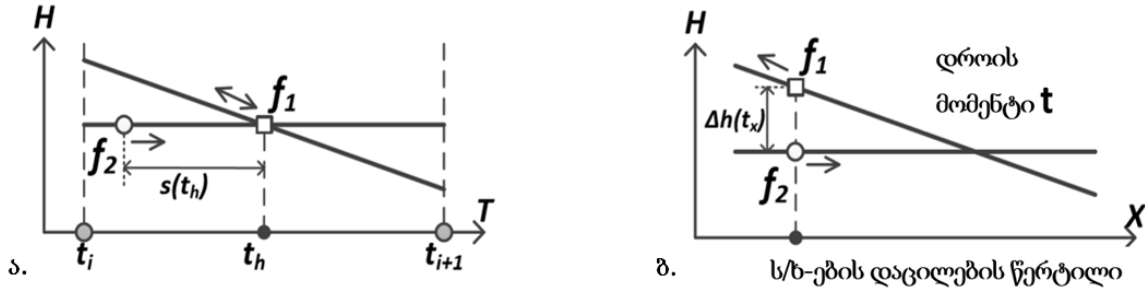
ამ შემთხვევისათვის საჭაერო ხომალდების ქვემონაკვეთებზე ურთიერთ მოძრაობის შესაძლო ვარიანტები წარმოდგენილია ნახ. 5-ზე.



ნახ.5. ტრაექტორიები გადაიკვეთებიან თუნდაც ერთი ხომალდის მიერ სიმაღლის ცვლილებისას.

მოცემული შემთხვევისათვის დადგენილია გრძივი და ვერტიკალური ეშელონირების ნორმები. ერთი მიმართულების მოძრაობისას საჭაერო ხომალდებს შორის დაცული უნდა იყოს მხოლოდ გრძივი მოძრაობის ნორმები დაკავებული

ემელონის გადაკვეთის მომენტში $S(t_h)$. იხილე ნახ.6.ა. შემხვედრი მოძრაობისას ასევე დაცული უნდა იყოს ვერტიკალური ემელონირების ნორმები საჰაერო ხომალდების დაცილების მომენტისათვის $\Delta h(t_x)$ ნახ.6. ბ.



ნახ.6. მნიშვნელობების განსაზღვრა შედარებისათვის ნორმებთან გრძივი (ა) და ვერტიკალური (ბ) ემელონირებისათვის.

საჰაერო ხომალდების ტრაექტორიების სიმაღლის მიხედვით გადაკვეთის დროის მომენტის განსაზღვრა ხდება შემდეგი განტოლების ამოხსნით

$$\Delta h(t_h) = 0, \text{ სადაც } t_h \in [t_i, t_i + 1].$$

საჰაერო ხომალდები ურთიერთ დაცილების დროის მომენტის განსაზღვრისათვის ქვემოწაკვეთების ცხრილში არის ქვემოწაკვეთი j, რომელიც შემდეგ პირობას შეესაბამება.

$$[x_{f_1}(t_j); x_{f_1}(t_j + 1)] \cap [x_{f_2}(t_j); x_{f_2}(t_j + 1)] \neq 0.$$

გამოითვლება დროის მომენტი შემდეგი განტოლების მიხედვით:

$$s(t_x) = 0, \text{ სადაც } t_x \in [t_i, t_i + 1].$$

გრძივი ემელონირების ნორმის დარღვევის პირობა ასეთია

$$s(t_h) \leq X_{\text{კონფლ.}}$$

ვერტიკალური ემელონირების ნორმის დარღვევის პირობა კი არის

$$\Delta h(t_x) \leq H_{\text{კონფლ.}}$$

სადაც $H_{\text{კონფლ.}}$ – არის ვერტიკალური ემელონირების ნორმა f_1 და f_2 საჰაერო ხომალდებისათვის.

პოტენციური კონფლიქტური სიტუაცია არ არსებობს, თუ დაცულია გრძივი და ვერტიკალური ემელონირების ნორმები. წინააღმდეგ შემთხვევაში კონფლიქტური სიტუაციის ფიქსაციის მომენტის სახით გამოიყენება t_h დრო (ხომალდების ერთი

მიმართულებით მოძრაობისას) შემხვედრად მოძრაობისას კონფლიქტის ფიქსაციის დროის სახით გამოყენება შემდეგი დრო:

t_h – მხოლოდ გრძივი ეშელონირების ნორმების დარღვევისას;

t_x – მხოლოდ ვერტიკალური ეშელონირების ნორმების დარღვევისას;

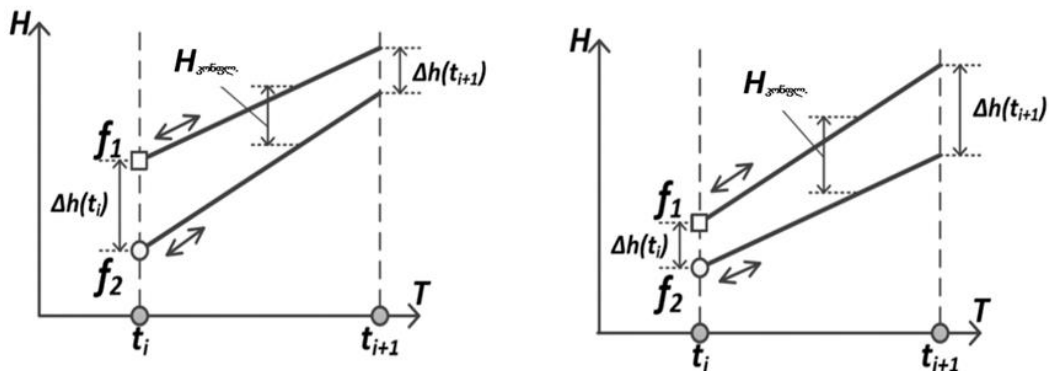
$\min(t_h, t_x)$ – გრძივი და ვერტიკალური ეშელონირების ნორმების დარღვევისას.

და ბოლოს პოტენციური კონფლიქტის ფიქსაციის დროის მომენტისათვის გამოითვლება f_1 და f_2 საჭაერო ხომალდების მდებარეობები.

ვარიანტი 3. ერთი ან ორივე საჭაერო ხომალდი იცვლის ფრენის სიმაღლეს, მაგრამ მათი ტრაექტორიები არ გადაიკვეთებიან.

საჭაერო ხომალდების ურთიერთ მოძრაობის შესაძლო ვარიანტები მოცემული შემთხვევისათვის წარმოდგენილია ნახ. 7-ზე.

ასეთი შემთხვევისათვის ეშელონირების ნორმები დადგენილი არ არის.



ნახ.7. ერთი ან ორივე ხომალდი იცვლის ფრენის სიმაღლეს, მაგრამ მათი ტრაექტორიები არ გადაიკვეთებიან.

დისპეჩერისათვის საჭაერო ვითარების ინდიკატორი არის ინფორმაციის ერთადერთი წყარო გადაწვეტილების მისაღებად საჭაერო ხომალდების ეშელონირებაზე, აგრეთვე მკაფიო წესი: არავითარ შემთხვევაში არ იქნეს დაშვებული დადგენილ მინიმუმზე ნაკლები ინტერვალი, გარდა იმ შემთხვევებისა, როდესაც ხომალდებს შორის უზრუნველყოფილია ვერტიკალური ეშელონირების მინიმუმი.

ამგვარად, პოტენციური კონფლიქტური სიტუაცია ფიქსირდება ვერტიკალური და გრძივი ემელონირების ნორმების ერთდროულად დარღვევისას.

პოტენციური კონფლიქტური სიტუაციის არსებობის ფაქტის, აგრეთვე ფიქსაციის დროის განსაზღვრისათვის საჭიროა შემდეგი უტოლობათა სისტემის ამოხსნა:

$$s(t) \leq X_{\text{კონფლ.}}$$

$$h(t) \leq H_{\text{კონფლ.}}$$

თუ ამოხსნის შედეგად მიღებულია დროის ნულოვანი დიაპაზონი, მაშინ კონფლიქტური სიტუაცია არ არსებობს.

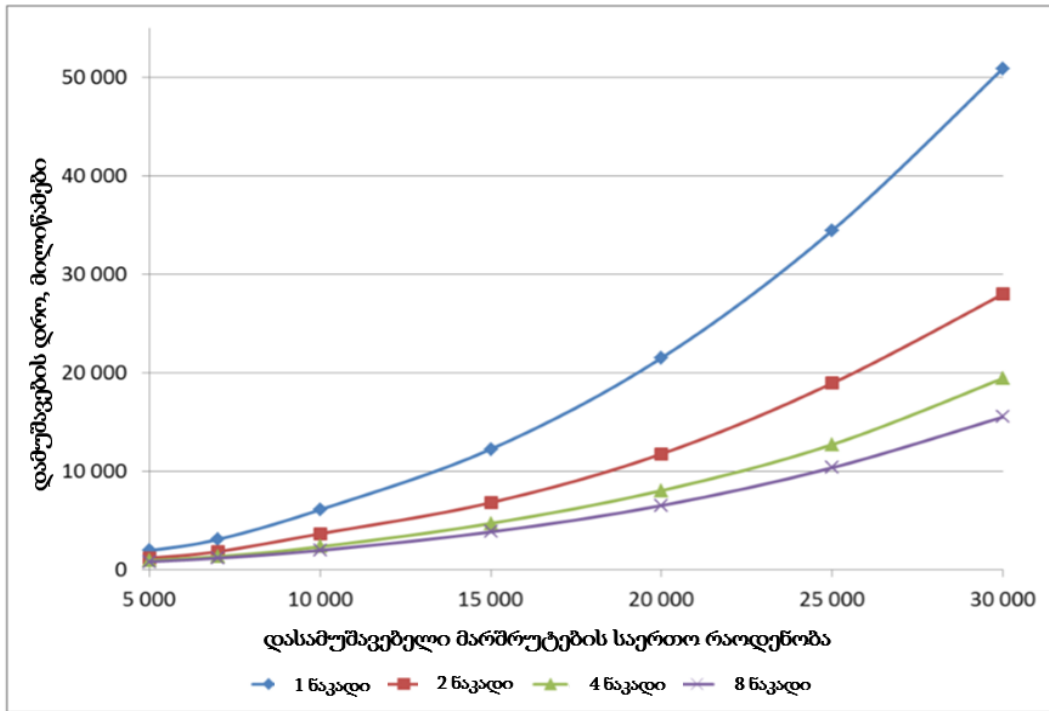
პოტენციური კონფლიქტური სიტუაციის გამოთვლის მეთოდის გამოკვლევა.

ექსპერიმენტის ჩატარებისათვის საწყისი მონაცემების სახით გამოყენებულია გარკვეული პერიოდის ფრენების გეგმები საჰაერო მოძრაობის ერთიანი სისტემის მონაცემთა ბაზიდან.

გეგმების ანალიზმა აჩვენა, რომ საჰაერო ხომალდების მარშრუტების 92% შიცავს 40-მდე ძირითად წერტილებს. წერტილების მაქსიმალურმა რაოდენობამ მარშრუტზე შეადგინა 105. საშუალოდ, ტაქტიკური დაგეგმარების სამუშაო ადგილზე მუშავდება 7000 გეგმა. ყველა მარშრუტის შემოწმების დრო წარმოდგენილია ცხრილში 3 (ყველა ფრენების გეგმების პოტენციური კონფლიქტური სიტუაციის არსებობაზე ანალიზის დრო) და ნახ. 8-ზე.

ცხრილი 3.

მარშრუტების საერთო რაოდენობა	დრო, მილიწამებში			
	1 ნაკადი	2 ნაკადი	4 ნაკადი	8 ნაკადი
3 000	1 168	770	616	591
5 000	1 967	1 204	990	839
7 000	3 100	1 863	1 356	1 205
10 000	6 117	3 673	2 359	1 989
15 000	12 258	6 831	4 721	3 859
20 000	21 512	11 770	8 050	6 533
25 000	34 443	18 941	12 720	10 370
30 000	50 876	27 990	19 443	15 520



ნახ.8. ყველა მარშრუტის შემოწმების დრო მათი საერთო რაოდენობის მიხედვით.

მთლიანი შემოწმების დრო იზრდება დასამუშავებელი გეგმების რაოდენობის ზრდისას, მაგრამ პარალელური დამუშავების გამოყენებისას მარშრუტების მაქსიმალური რაოდენობის შემოწმების დრო შეადგენს 15 წამს.

საკაერო ხომალდის ახალი მარშრუტის შემოწმების დროის დამოკიდებულება მარშრუტების საერთო რაოდენობაზე და გამოყენებული ნაკადების რაოდენობაზე პარალელური დამუშავებისას წარმოდგენილია ცხრილში 4.

ცხრილი 4.

მარშრუტების საერთო რაოდენობა	დრო, მილიწამებში			
	1 ნაკადი	2 ნაკადი	4 ნაკადი	8 ნაკადი
3 000	0	1	1	2
5 000	1	1	2	2
7 000	2	2	3	3
10 000	2	3	2	3
15 000	6	6	5	5
20 000	6	7	5	6
25 000	7	7	5	6
30 000	8	8	6	6

როგორც ცხრილიდან ჩანს, ერთი ახალი ფრენის გეგმის დამუშავების დრო 10 წამზე ნაკლებია მარშრუტების მაქსიმალური რაოდენობის შემთხვევაშიც კი. გარდა

ამისა, ნაკადების რაოდენობა, რომელიც გამოიყენება პარალელური დამუშავებისათვის, გავლენას არ ახდენს დამუშავების დროზე. ექსპერიმენტების ჩატარებისას პოტენციური კონფლიქტური სიტუაციის არსებობის შემოწმებისათვის ახალი მარშრუტების სახით გამოიყენებოდა მარშრუტები წერტილების მაქსიმალური რაოდენობით (100-ზე მეტი).

ოპერატიული მეხსიერების საჭირო რესურსის შეფასებამ აჩვენა, რომ მეთოდის მუშაობისათვის საჭიროა დაახლოებით ერთი მეგაბაიტი ოპერატიული მეხსიერებისა ათას ფრენის მარშრუტზე. მოცემული მაჩვენებელი გამოთვლილი იყო იმ ჩანაწერების საშუალო რაოდენობის საფუძველზე, რომელიც დაემატა შესვლის სიებს ერთი ფრენის მარშრუტისათვის.

მეთოდის აქვს მაღალი სწრაფქმედება და მოითხოვს ოპერატიული მეხსიერების რესურსის უმნიშვნელო რაოდენობას, რაც საშუალებას იძლევა, რომ ის გამოყენებული იქნეს საკაერო ხომალდებს შორის პოტენციური კონფლიქტური სიტუაციის გამოთვლისათვის საკაერო სივრცის გამოყენების დაგეგმარების ეტაპებზე.

გამოყენებული ლიტერატურა:

1. სსიპ – სამოქალაქო ავიაციის სააგენტოს დირექტორის ბრძანება №52 2018 წლის 9 მარტი ქ. თბილისი საკაერო მოძრაობის მომსახურების წესის დამტკიცების შესახებ;
1. Tomlin C., Lygeros J., and S.R. Sastry. Synthesizing Controllers for Nonlinear Hybrid Systems. Report of the Research under NASA Grant NAG-2-1039. University of California, Department of Electrical Engineering and Computer Sciences, University of California, 1997;
2. Kumkov S.I. Conflict Detection and Resolution in Air Traffic Control // IFAC on-line Journal Automatic Control in Aerospace, 2009, paper AS-09-04;
3. Модель использования воздушного пространства. Обработка плановой информации – М.: МГТУ ГА, 2004.- с 96. 4. Глаговский К.А., Ленина И.Б., Плешаков К.В., Рудельсон Л.Е. Метод ускорения поиска потенциальных конфликтных ситуаций. // Научный вестник МГТУ ГА № 171. -М.: МГТУ ГА, 2011;
4. Дегтярев О.В., Кан А.В., Орлов В.С. Проблемы моделирования процессов выполнения управляемых потоков воздушного движения и пути их решения. Сб.трудов «Имитационное моделирование. Теория и практика» ИММОД-2005., т.П, 2005;

5. Тимофеев С.Ю. Методика расчета потенциальных конфликтных ситуаций между воздушными судами в точке воздушного пространства при планировании и организации воздушного движения // Технические науки - от теории к практике: сборник статей XXV Международной заочной научно-практической конференции. - Новосибирск 2013. – с. 91-103.

Calculation of potential conflicts in the automated air traffic management system

Mamuka Zoidze, Givi Sanadze

Abstract

The main task of the air traffic planning and organization system is to meet the requirements of airspace users while ensuring flight safety. The article the methodology for calculating potential conflict situations between aircraft at the common area of the route is given. In order to simplification the analysis of the spatio-temporal trajectories of the aircraft, all possible variants of mutual motion on the common section are reduced to three variants of mutual motion on the sub-sections of the aircraft. Algorithms for determining the existence of a potential conflict situation are revied. The methodology has high speedaction and requires a negligible amount of operative memory to work.

Методика расчета потенциальных конфликтных ситуаций в автоматизированной системе планирования воздушного движения

Мамука Зоидзе, Гиви Санадзе

Резюме

Основная задача системы планирования и организации воздушного движения - удовлетворение требований пользователей воздушного пространства при обеспечении безопасности полетов. В статье рассматривается методика расчета возможных конфликтных ситуаций между воздушными судами на общем участке маршрута. Для облегчения анализа пространственно-временных траекторий ЛА все возможные варианты взаимного движения на общем участке сведены к трем вариантам взаимного движения на подсекциях ЛА. Рассмотрены алгоритмы определения наличия потенциальной конфликтной ситуации. Методология отличается высокой скоростью и требует для работы незначительного количества оперативной памяти.

ინტელექტუალური სისტემების დანერგვა და განვითარება რკინიგზის სადგურებში

ირაკლი ბიწაძე, ავთანდილ შარვაშიძე, კახაბერ შარვაშიძე

(საქართველოს ტექნიკური უნივერსიტეტი, მ. კოსტავას №77, 0160,

თბილისი, საქართველო)

რეზიუმე: სტატიაში განხილულია რკინიგზის სადგურებში თანამედროვე ინტელექტუალური სისტემების დანერგვისა და პერსპექტიული განვითარების აქტუალური საკითხები. მათი მეშვეობით საუბნო, საკვანძო და მახარისხებელ სადგურებზე მატარებელთა მიღება, დამუშავება, დახარისხება, ფორმირება, გაგზავნა და სამანევრო მუშაობის ოპერატიულად და სწრაფად განხორციელება. მთლიანად რკინიგზაზე მატარებელთა მოძრაობის ცენტრალიზებული ავტომატიზირებული მართვა, სადაც უზრუნველყოფილ იქნება ფუნქციონალური, საინფორმაციო, ეკოლოგიური და სახანძრო უსაფრთხოება. აღნიშნული კი განაპირობებულია იმ გარემოებით, რომ რკინიგზაზე გადაზიდვითი პროცესის მართვაში მოძრაობის უსაფრთხოების თვალსაზრისით ინოვაციური ტექნოლოგიების გამოყენება გახდა უპირველესი ამოცანა, რადგან გაზრდილია მატარებელთა მოძრაობის ინტენსივობა, რაც თავისთავად ზრდის რისკებს უსაფრთხოების კუთხით.

საკვანძო სიტყვები: სადგური, ტექნოლოგიები, ინოვაციური, ინტელექტუალური, ინფორმაციული, დახარისხება, სარკინიგზო, გადაზიდვითი, ლოკომოტივი.

შესავალი

მთელი მსოფლიოს მასშტაბით სარკინიგზო სფეროში საყოველთაოდ იქნა აღიარებული, რომ თანამედროვე ინტელექტუალური სისტემების დანერგვა და განხორციელება რკინიგზაზე ითვლება აუცილებელ და აქტუალურ ამოცანად.

ინტელექტუალური სისტემების შექმნას და დამუშავებას მხარს უჭერს საერთაშორისო სატრანსპორტო ორგანიზაციები. ინტელექტუალური სარკინიგზო სისტემების განვითარებამ მძლავრი იმპულსი მისცა თანამგზავრულ ტექნოლოგიებს, რომლებიც უფრო და უფრო ფართოდ

გამოიყენებინ სარკინიგზო ტრანსპორტზე. ინტელექტუალურ სარკინიგზო სისტემებში შედიან: სპეციალური ახალი ტიპის გადამწოდები, ელექტრონული რეგისტრატორები, რომლებიც იძლევიან ინფორმაციას მოწყობილობათა მუშაობის შესახებ, კომპლექსი, რომელიც ასახავს ინფრასტრუქტურის, მოძრავი შემადგენლობის, გარემომცველი გარემოს და სხვა სტრუქტურების მდგომარეობას, რომლებიც გავლენას ახდენენ რკინიგზის მუშაობაზე; მონაცემთა გადაცემის ციფრული ქსელები, რომლებიც საშუალებას იძლევიან გადასცენ აუცილებელი მონაცემები, რომლებიც მიღებულია გადამწოდებიდან და მიეწოდება სატრანსპორტო ობიექტების მმართველ მოწყობილობას (სამატარებლო და სამანევრო ლოკომოტივები, საგზაო და სარემონტო მანქანები, სხვადასხვა თვითმავალი მოძრავი შემადგენლობები და სხვ.). სარკინიგზო ინტელექტუალური სისტემების და მართვის ინტელექტუალური ცენტრების პრობლემის ანალიზი და ასევე დაგროვილი გამოცდილება საშუალებას იძლევა განისაზღვროს ინტელექტუალური სისტემების გამოყენების ძირითადი მიმართულებანი სადაც გაერთიანდა შემდეგი საკითხები: მატარებელთა მოძრაობის მართვის; მატარებელთა მოძრაობის ტექნიკური დაგეგმვის; სადგურებზე სამანევრო სამუშაოების მართვის საკითხები; სარკინიგზო ინფრასტრუქტურის მდგომარეობის მონიტორინგის, დიაგნოსტიკის და კონტროლის; მოძრავი შემადგენლობის მონიტორინგის და დიაგნოსტიკის; “ფანჯრების” შემთხვევაში მძიმე სარემონტო ტექნიკის მუშაობის კონტროლის; რელსებსაზეთი და სპეციალური თვითმავალი მოძრავი შემადგენლობის მუშაობის კონტროლის; ინტელექტუალური სარკინიგზო გადასასვლელების; მგზავრებისათვის საცნობარო სისტემების მოქმედების; პერსონალური ტერმინალების მოქმედების; კლიენტურაზე ზემოქმედების; ამინდის პროგნოზის ინტელექტუალური სისტემების მოქმედების საკითხები და სხვ.

მთლიანობაში უნდა აღინიშნოს, რომ ინტელექტუალური სარკინიგზო სისტემების სფეროში მოითხოვება კომპლექსური სამუშაოების შესრულება, რომლებიც მიმართული იქნება მათ ინტეგრირებულ დანადგარზე, სადაც

აუცილებელია სამეცნიერო პოტენციალისა და სპეციალისტ-პრაქტიკოსთა მჭიდრო ურთიერთობანი.

ძირითადი ნაწილი

მრავალ განვითარებულ ქვეყნებში საერთო სახელმწიფოებრივი პოლიტიკა ბაზირდება ინტელექტუალური სატრანსპორტო სისტემების დამუშავებასა და წინსვლაზე. ისინი განიხილება სატრანსპორტო დარგის არსებითი პრობლემების გადაწყვეტის საშუალებები, მაგალითად ისეთები, როგორც არის ადამიანთა დანაკარგის მიუღებელი დონე სატრანსპორტო შემთხვევების შედეგად, სატრანსპორტო სისტემის არასაკმარისად მაღალი მწარმოებლურობა, ენერგორესურსების მოხმარების ზრდა, ნეგატიური გავლენა გარემომცველ გარემოზე და სხვ. გარდა ამისა ინტელექტუალური სატრანსპორტო სისტემა (ისს) ითვლება სტიმულად მრეწველობის მთელი რიგი დარგების და ახალი ინოვაციური ტექნოლოგიების განვითარებისათვის. ამ უკანასკნელს შეიძლება მივაკუთვნოთ ინტელექტუალური სისტემების მართვისა და მონიტორინგის ტექნოლოგიების შექმნა, ნანომასალების შექმნა, ტრანსპორტირების ენერგოდამზოგი სისტემების შექმნა, თბო და ელექტროენერჯის განაწილება და მოხმარება სარკინიგზო ტრანსპორტის სფეროში, ინფორმაციის დამუშავება, შენახვა, გადაცემა და დაცვა, პროგრამული უზრუნველყოფის წარმოება, რისკის შემცირება და ბუნებრივი და ტექნოგენური კატასტროფების შემთხვევების შემცირება და ა.შ.

სარკინიგზო ინტელექტუალური სატრანსპორტო სისტემების შექმნის მიზნებია მოსახლეობის სატრანსპორტო დანაკარგების შემცირება და ეკონომიკის სფეროში სატრანსპორტო დანახარჯების შემცირება, მოძრაობის უსაფრთხოების ამაღლება, ეკოლოგიური მდგომარეობის გაუმჯობესება, ადამიანური ფაქტორის უარყოფითი გავლენის შემცირება მართვის ხარისხზე და სხვ. დამუშავებული აპარატულ-პროგრამული საშუალებები და ტექნიკური გადაწყვეტილებანი ინტელექტუალური სარკინიგზო ტრანსპორტის შექმნის სფეროში საშუალებას იძლევიან ორგანიზება გაუკეთდეს მატარებელთა მოძრაობის ცენტრალიზებულ

ავტომატიზირებულ მართვას რკინიგზაზე, სადაც უზრუნველყოფილ იქნება ფუნქციონალური, საინფორმაციო, ეკოლოგიური და სახანძრო უსაფრთხოება

თანამედროვე პირობებში სარკინიგზო ტრანსპორტზე სხვადასხვა ავტომატიზირებული მართვის სისტემების განვითარება უფრო უმეტეს ხარისხში წარმოებს მათი ინტელექტუალიზაციის მიმართულებით. როგორც წესი იქმნება სარკინიგზო ინტელექტუალური სისტემები ცალკეული პროცესების მართვის მიზნით. მსოფლიო გამოცდილება ადასტურებს, რომ ყველაზე უდიდესი ეფექტი მიიღწევა ინტეგრირებული ურთიერთდაკავშირებული კომპლექსის დამუშავებით და დანერგვით. ამ შემთხვევაში იქმნება ერთიანი საინფორმაციო უზრუნველყოფა და გაითვალისწინება მართვითი პროცესების ურთიერთგავლენა ინტელექტუალური სისტემების ინტეგრირებული კომპლექსის შექმნის აუცილებლობის. სამაგალითო მაჩვენებლად მსახურობენ მოქმედი ქსელური და რეგიონალური დისპეტჩერული მართვის ცენტრები, სადაც ფუნქციონირებენ ათობით ავტომატიზირებული სამუშაო ადგილების ხვადასხვა მიმართულებით გადაზიდვითი პროცესის, ორგანიზაციის უზრუნველყოფისათვის, ინფრასტრუქტურის მოწყობილობათა და მოძრავი შემადგენლობის შენახვისა და რემონტისათვის, ასევე მოძრაობის უსაფრთხოების უზრუნველყოფისათვის. ყოველი ავტომატიზირებული სამუშაო ადგილი, როგორც ადამიანი-მანქანა ასრულებს განსაზღვრულ მიზნობრივ ფუნქციას. თუმცა სრულფასოვანი ურთიერთგადაბმა ამ ფუნქციებისა შესაძლებელია განხორციელებულ იქნეს მხოლოდ ინტელექტუალური დისპეტჩერული სისტემების კომპლექსის ინტეგრირებული აგებით. ე.ი. პრინციპიალურად შეიძლება ლაპარაკი ერთიან ინტელექტუალურ სისტემაზე მართვის ავტომატიზირებულ დისპეტჩერულ ცენტრებში მიზანშეწონილია მთლიანი სადისპეტჩერო აპარატის ავტომატიზირებული სამუშაო ადგილების სინქრონული ინტეგრირებული ინტელექტუალიზაცია.

გადაზიდვითი პროცესის მართვაში ინოვაციური ტექნოლოგიების გამოყენება მატარებელთა მოძრაობის უსაფრთხოების სისტემებში, გაზრდილი ინტენსიური მოძრაობის გამო შეიქმნა აუცილებლობა, რომ გამოყენებულ იქნეს

თანამედროვე ინტელექტუალური სისტემები. სასადაგურე მუშაობისათვის უმნიშვნელოვანეს ფაქტორს წარმოადგენს მთლიანად სადაგურის მუშაობის მართვის, დამახარისხებელი სამუშაოების მართვის და სამანევრო მუშაობის მართვის საკითხები რაც უშუალოდ უკავშირდება სადაგურის დისპეტჩერის, სამანევრო დისპეტჩერის და ცენტრალიზაციის პოსტის სადაგურის მორიგის ავტომატიზირებულ სამუშაო ადგილებს. სადაგურის მუშაობის მართვის კომპლექსში უნდა იყოს ჩართული: მატარებელთა გაგზავნის ნორმატიული გრაფიკის ავტომატური კორექტირება “ფანჯრის” დანიშნულების მონაცემთა მიხედვით; ინფორმაციათა შეკრება დაგეგმვისას; ინფორმაციის სისრულის და უტყუარობის კონტროლი; მატარებელთა მიღების დაგეგმვა ქსელური და საგზაო დანიშნულებისათვის. ყველა მატარებლის გაგზავნა გადაზიდვების მართვის სადისპეტჩერო ცენტრის დავალების მიხედვით; სადისპეტჩერო ცენტრის დავალების მიხედვით ცარიელი ვაგონების გამოყენების და გაგზავნის დაგეგმვა; ადგილობრივი ფორმირების მატარებლების ჩართვა მიღების გეგმაში; განაცხადთა გაანგარიშება სამატარებლო ლოკომოტივებზე. ოპტიმალური რეჟიმის შერჩევა ცვლის დავალებათა საუკეთესოდ შესასრულებლად სადაგურზე; სატრანზიტო მატარებლის დამუშავების ოპერაციათა დაგეგმვა; კუთხური ვაგონნაკადების მიწოდების ოპერაციათა დაგეგმვა; დასაშლელ შემადგენლობათა განაწილება მახარისხებელი სისტემების მიხედვით, დაშლის გზით და პრიორიტეტული დაჯგუფებით; გაზრდილი ტრანზიტულობის ფორმირების მატარებლების დაგეგმვა; შემსრულებელთათვის დავალების ფორმირება და გადაცემა; ცვლის დავალებების შესრულების მიმდინარე მდგომარეობის კონტროლი. რაც შეეხება მახარისხებელი სადაგურის მუშაობის მართვის ქვესისტემას აქ გადაჭრილი უნდა იქნეს შემდეგი საკითხები: სადაგურის დისპეტჩერისაგან დავალების მიღება; მოცემული დავალების ინფორმაციის სრული კონტროლი; დასაშლელი მატარებლების მიღების დაგეგმვა; შემადგენლობათა დაშლის რიგითობის დაგეგმვა საკუთარი ფორმირების მატარებლების გაგზავნის ოპტიმალურობის კრიტერიუმის მიხედვით; შემადგენლობათა დაშლის რიგითობის დაგეგმვა ყველა ოპერაციათა

მინიმალური დროის კრიტერიუმის მიხედვით; შემადგენლობათა დაშლის რიგითობის დაგეგმვა შესასვლელი სიგნალის წინ მოცდაში მყოფი მატარებლების მინიმალური ჯამური დაკავების კრიტერიუმის მიხედვით; შემსრულებელთათვის დავალებათა ფორმირება და გადაცემა; დავალებათა გეგმების შესრულების კონტროლი. სამატარებლო და სამანევრო მუშაობის ქვესისტემის ამოცანათა კომპლექსი უნდა ითვალისწინებდეს შემდეგ მოთხოვნებს: სადგურის დისპეტჩერისაგან დავალების მიღება; სამანევრო დისპეტჩერისაგან დავალების მიღება; ინფორმაციის შეკრება დაგეგმვისათვის; განაცხადების ამოსავალი რიგითობის ფორმირება მარშრუტების ორგანიზაციის დაგეგმვაზე; ლოკომოტივების დისლოკაციის პროგნოზირება გეგმების შესრულების დაწყების მომენტში; სამატარებლო ლოკომოტივების მიწოდების მარშრუტების დაგეგმვა მატარებლებისათვის დეპოდან; სამუშაოთა განაწილება სამანევრო ლოკომოტივებს შორის; მარშრუტების დაგეგმვა (სამატარებლო, სამანევრო რეისების და ნახევარრეისების, სატრანზიტო სვლის სადგურის გზის გავლით); დავალებათა ფორმირება და გაცემა რაც ეხება მარშრუტებს, სალოკომოტივო ბრიგადების მუშაობას, სალოკომოტივო დეპოს მორიგეს, ვაგონების ტექნიკური და კომერციული დათვალეირების პუნქტების ოპერატორებს. შემოთავაზებული საინფორმაციო ტექნოლოგიების შესასრულებლად გათვალისწინებულია ასევე ინფორმაციის სიმრავლის გამოყენებაც. ოპტიმალურობის კრიტერიუმების დასადგენად შემოთავაზებული რიგი სიახლეებისა და წარმოდგენილია სხვადასხვა რეკომენდაციები. ინოვაციური ტექნოლოგიების გამოყენება, რომლებიც დაფუძნებულია გადაზიდვითი პროცესის მართვის ახალ მეთოდებზე, შემდგომი თანმიმდევრობითი გადასვლით მართვის ინტერვალურ ხასიათზე გაზრდის გადაზიდვის ეფექტურობას ინფრასტრუქტურის მოდერნიზაციაზე დიდი სახსრების ჩადების გარეშე.

დასკვნა

ნაშრომში მნიშვნელოვან ყურადღებას იქცევს რკინიგზის სადგურებში თანამედროვე კომპიუტერული, ინტელექტუალური ინოვაციური სისტემების

დანერგვის აუცილებლობა. ამ მიმართულებით მთელ რიგი ქვეყნების სარკინიგზო სადგურებში ფორსირებული რეჟიმით მიმდინარეობს ინტელექტუალური სისტემების დანერგვა. აღნიშნული საკითხი განსაკუთრებით აქტუალურია განვითარების გზაზე მყოფი საქართველოს რკინიგზისათვის, ვინაიდან რკინიგზის სადგურებში თანამედროვე ინოვაციური ინტელექტუალური სისტემების დანერგვა წარმოადგენს გადაუდებელ აუცილებლობას, რაც უდავოდ ხელს შეუწყობს სადგურებში მიმდინარე ოპერაციების დაჩქარებას და მთლიანობაში კი მთელი გადაზიდვითი პროცესის ინტენსივობის დაჩქარებას რკინიგზაზე.

გამოყენებული ლიტერატურა:

1. Куренков П.В., Нехаев М.А. Задачи процессного управления сортировочной станции. Железнодорожный транспорт – ежемесячный научно-теоретический технико-экономический журнал №4. 2012. с. 29-31.
2. Батурин А.П., Гершвальц А.С., Шапкин И.Н. Интеллектуализация управления на станционном урвне. Железнодорожный транспорт – ежемесячный научно-теоретический технико-экономический журнал №7. 2012. с. 40-43.
3. Журавлёва Н.А., Карчик В.Г., Котенко А.Г., Юрченко В.С. Бизнес-моделирование работы участковой станции при пропуске транзитных поездов. Железнодорожный транспорт – ежемесячный научно-теоретический технико-экономический журнал. ISSN 0044 4448 №4. 2013. с. 29-32.
4. Куренков П.В., Нехаев М.А. Применение форсайт-технологии для повышения эффективности работы сортировочных станции. Железнодорожный транспорт – ежемесячный научно-теоретический технико-экономический журнал. ISSN 0044 4448 №4. 2013. с. 25-28.
5. Рахимжанов Д.М. Организация движения по энергооптимальном графикам на объединенном полигоне. Железнодорожный транспорт – ежемесячный научно-теоретический технико-экономический журнал. ISSN 0044 4448 №12. 2013. с. 31-36.
6. Иванов П.А. Организация перевозочного процесса в условиях роста объемов на лимитирующих направлениях. Железнодорожный транспорт – ежемесячный научно-теоретический технико-экономический журнал. ISSN 0044 4448 №3. 2014. с. 11-13.

7. Власенский А.А. (Полигонные технологии) Новая структура управления тяговыми ресурсами. Железнодорожный транспорт – ежемесячный научно-теоретический технико-экономический журнал. ISSN 0044 4448 №3. 2014. с. 30-35.
8. Крылов С.В, Зубков В.Л. Развитие технологии управления тяговыми ресурсами на укрупненных полигонах. Железнодорожный транспорт – ежемесячный научно-теоретический технико-экономический журнал. ISSN 0044 4448 №3. 2014. с. 36-40.
9. Явриянц С.В. Пропуск тяжеловесных поездов: проблемы и скрытые резервы. Железнодорожный транспорт – ежемесячный научно-теоретический технико-экономический журнал. ISSN 0044 4448 №3. 2014. с. 41-45.
10. Розенберг И.Н., Уманский В.И., Долганюк С.И. Интеллектуальные станционные системы управления: основные задачи, методы решения. Железнодорожный транспорт – ежемесячный научно-теоретический технико-экономический журнал. ISSN 0044 4448 №3. 2014. с. 47-51.

Внедрение и развитие интеллектуальных систем на железнодорожных станциях

Иракли Бицадзе, Автандил Шарвашидзе, Кахабер Шарвашидзе

Резюме

В статье рассмотрен процесс необходимости внедрения и дальнейшее усовершенствования интеллектуальных систем на железнодорожных станциях. Вопросы об использовании современных технологий для полного перехода управления железнодорожных станций с помощью интеллектуальных инновационных систем, что особенно актуально для Грузинской железной дороги в связи с ускорением перевозочного процесса.

IMPLEMENTATION AND DEVELOPMENT OF INTELLIGENT SYSTEMS ON RAILWAY STATIONS

Irakli Bitsadze, Avtandil Sharvashidze, Kakhaber Sharvashidze

Abstract

In the article are considered the topical issues of implementation and long-term development of modern intelligent systems at railway stations. By them the train's reception, processing, sorting, make-up, departure and shunting work will be efficiently and quickly executed in district, key and sorting stations. Centralized automated control of the entire railway train movement that guarantees the functionality, information, environmental and fire safety.

გამოყოფილ ზოლებში მომუშავე საქალაქო ავტობუსების წევით-დინამიკური თვისებების გაუმჯობესება

დავით ფრიდონაშვილი, ზურაბ ბოგველიშვილი, ნათია ბუთხუზი
(საქართველოს ტექნიკური უნივერსიტეტი, კოსტავას ქ. №77, 0160,
თბილისი, საქართველო)

რეზიუმე: სტატიაში ჩამოთვლილია ავტომობილიზაციის სწრაფი ზრდის ტემპებით გამოწვეული პრობლემები, რომელთა გადაჭრის ერთ-ერთ ეფექტურ საშუალებად მიჩნეულია საზოგადოებრივი ტრანსპორტისთვის, კერძოდ კი საქალაქო სამარშრუტო ავტობუსებისათვის, სპეციალური ზოლების გამოყოფა. აქვე ნაჩვენებია, თუ რა პირობებში უნდა მოხდეს ეს პროცესი და დამატებით რა ღონისძიებები უნდა ჩატარდეს დასახული მიზნის მისაღწევად. შემოთავაზებულია განტოლებათა სისტემა, რომელიც იძლევა საშუალებას გამოყოფილ ზოლებში მოძრაობისას დადგინდეს საქალაქო ავტობუსების საშუალო სიჩქარეები და მუხლალის ჯამური ბრუნთა რიცხვები ერთეულ მანძილზე. დასაბუთებულია აღნიშნული პარამეტრების მიხედვით შერჩეული სამარშრუტო ტრანსპორტის ეფექტურობა ექსპლუატაციაში.

საკვანძო სიტყვები: სპეციალური ზოლი, საქალაქო ავტობუსი, საშუალო სიჩქარე, ეფექტურობა.

შესავალი

მთელ მსოფლიოში და, რა თქმა უნდა, საქართველოშიც სულ უფრო და უფრო მწვავედება ავტომობილიზაციის სწრაფი ზრდის ტემპებით გამოწვეული პრობლემები. ეს განსაკუთრებით იგრძნობა დიდ ქალაქებში, სადაც იზრდება საგზაო-სატრანსპორტო ქსელის დატვირთვა. ამ უკანასკნელს კი მოსდევს მთელი რიგი უარყოფითი მოვლენები: გამტარუნარიანობის ამოწურვა, საცობების წარმოქმნა, სატრანსპორტო ნაკადების მოძრაობის ნორმალური რეჟიმების დარღვევა, ქალაქების ეკოლოგიური მდგომარეობის გაუარესება, ხმაურის დონის ზრდა. სისტემური შეფერხებები საგზაო მოძრაობაში მკვეთრად ამცირებს საშუალო

სიჩქარებს, ზრდის მგზავრთა გადაადგილებაზე დახარჯულ დროს, აუარესებს ტრანსპორტის სათბობ-ეკონომიურ მაჩვენებლებს.

როგორც მთელი რიგი მეცნიერული კვლევები და ასევე განხორციელებული ღონისძიებები აჩვენებს, საგზაო-სატრანსპორტო ქსელის დატვირთვების შემცირების ერთ-ერთი ეფექტური გზაა საერთო სარგებლობის სამარშრუტო სატრანსპორტო საშუალებებისათვის უპირატესობების მიცემა მოძრაობის პროცესში. აღნიშნული ღონისძიებისათვის ყველაზე საუკეთესო საშუალებად კი მიჩნეულია სპეციალური ზოლების გამოყოფა დასახელებული მოძრავი შემადგენლობისათვის. ამიტომ აღნიშნული თემისადმი მიძღვნილი ყველა ნაშრომი აქტუალური და აუცილებელია.

ძირითადი ნაწილი

გამოყოფილ ზოლებში ექსპლუატაციისას დასტურდება, რომ ჩვეულებრივ მარშრუტებთან შედარებით მგზავრობაზე დახარჯული დრო მცირდება 25...50%-ით. მიუხედავად აღნიშნული უპირატესობისა, არაა დადგენილი ერთიანი კრიტერიუმები, თუ რა პირობებში უნდა განხორციელდეს საზოგადოებრივი ტრანსპორტის სავალი ნაწილის განკერძოება. აღნიშნული საკითხის ირგვლივ გამოქვეყნებული ნაშრომებისა და განხორციელებული ღონისძიებების ანალიზის შედეგად ჩვენს მიერ რეკომენდირებულია კრიტერიუმები, რომელთა არსებობის შემთხვევაშიც უნდა განხორციელდეს საქალაქო ავტობუსებისათვის ცალკე ზოლების გამოყოფა. ამავდროულად ნაჩვენებია ამ პროცესისთვის საჭირო სამუშაოების ჩამონათვალი.

სპეციალური ზოლების გამოსაყოფად საკმარისი პირობებია:

– საქალაქო სამარშრუტო ავტობუსების მაღალი ჯამური ინტენსივობა: 40 ავტ/სთ-ზე მეტი;

– საზოგადოებრივი ტრანსპორტის მოძრაობის სიჩქარის შემცირება 12...15 კმ/სთ-მდე. იმისათვის, რომ გამოყოფილი ზოლებისგან მივიღოთ მაქსიმალური ეფექტი, საჭიროა გატარდეს მთელი რიგი ღონისძიებები:

– უნდა მოხდეს არსებული მარშრუტების სქემების გადამუშავება, რათა სპეციალურ გამოყოფილ საავტობუსო ზოლებში გრძელმანძილიან მარშრუტებზე მომუშავე ტრანსპორტისთვის დამხმარე ფუნქცია შეასრულონ სხვა დანარჩენმა საქალაქო და საუბნო ხაზებზე მოძრაობა შემადგენლობებმა;

– დასახელებული ღონისძიებები ისე უნდა განხორციელდეს, რომ გამოყოფილი სპეციალური ზოლები სრულად და თანაბრად იყოს შევსებული ავტობუსებით, ამავდროულად ამ უკანასკნელებს უნდა ჰქონდეთ შესაძლებლობა, რათა იმოძრაონ შემუშავებული ზუსტი განრიგისა და მოძრაობის გრაფიკის დაცვით;

– შემხვედრ გზაჯვარედინებზე უნდა განხორციელდეს ოპტიმალური რეგულირება ე.წ. „ჭკვიანი“ შუქნიშნების გამოყენებით;

– პრიორიტეტი უნდა მიეცეს უფრო ტევად სატრანსპორტო საშუალებებს, რომლებიც იმუშავებენ ძირითად მარშრუტებზე, ხოლო მიკროავტობუსები და შედარებით მცირე ტევადობის ავტობუსები გადაყვანილი უნდა იქნეს არაძირითად ხაზებზე;

– სპეციალურ საავტობუსო ზოლებში უნდა მუშაობდნენ თანამედროვე მოძრავი შემადგენლობები, რომელთა კონსტრუქციული პარამეტრები შესაბამისობაშია ექსპლუატაციის პირობებთან. ეს უკანასკნელი მნიშვნელოვან გავლენას ახდენს ავტობუსის საექსპლუატაციო მაჩვენებლებზე სპეციალურ ზოლებში მუშაობისას. ცნობილი ფაქტია და დადასტურებულია მრავალი ექსპერიმენტით, რომ ავტობუსები, რომელთა მუშაობა ერთ ქალაქში საკმაოდ ეფექტურია, სხვა ქალაქებში მოძრაობისას ვერ აკმაყოფილებს მათდამი წაყენებულ მოთხოვნებს. ამიტომ ჩვენი აზრით, ზემო ჩამოთვლილი პირობებიდან, რომლებიც ეხება საქალაქო ავტობუსების ეფექტურ ექსპლუატაციას სპეციალურ ზოლებში, მნიშვნელოვანია მათი წევით-დინამიკური თვისებები. ამიტომ მიზანშეწონილად მიგვაჩნია დასახელებული მოძრავი შემადგენლობის შერჩევა ჩვენს მიერ შედგენილი განტოლებათა სისტემის (1) ამოხსნით იმ პირობებში, სადაც უნდა განხორციელდეს ექსპლუატაცია.

$$\left[\begin{aligned} \frac{dv}{dt} &= \frac{1}{C_1 + C_2 i_{Tq}} [-a_4 + G_3 i_{Tq} + C_4 i_{Tq}^2 V - (C_5 i_{Tq}^3 - a_5) V^2] \\ n_{\Sigma} &= \frac{1}{2\pi\Gamma_K} (S_1 i_1 + S_2 i_2 + \dots + S_T i_T) \end{aligned} \right. \quad (1)$$

ამ განტოლებებში: $C_1 = \frac{G}{g} + ZJ_k \frac{1}{r_k}$; $C_2 = \frac{J_m \eta_m}{r_k^2}$;

$C_3 = \frac{a_1 \eta_m}{r_k^2}$; $C_4 = \frac{30a^2 \eta_m}{\pi r_k^2}$; $C_5 = \frac{9000a_3 \eta_m}{\pi^2 r_k^3}$.

a_1, a_2, a_3 – ძრავის მაბრუნე მომენტის ბრუნთა რიცხვთან დამოკიდებულების მრუდის აპროქსიმაციის კოეფიციენტებია;

a_4 და a_5 – გორვის და ჰაერის წინააღმდეგობების ძალების ჯამის სიჩქარესთან დამოკიდებული მრუდის აპროქსიმაციის კოეფიციენტებია;

J_k – თვლის ინერციის მომენტი; J_m – მქნევარას ინერციის მომენტი;

Γ_K – თვლის გორვის რადიუსი; η_M – ტრანსმისიის მ.ქ. კოეფიციენტი;

$S_T - i_T$ გადაცემით გავლილი მანძილი; n_{Σ} – მუხლა ლილვის ჯამური ბრუნთა რიცხვი.

სისტემის პირველი განტოლებით შესაძლებელია საქალაქო ავტობუსის სპეციალურ ზოლში ექსპლუატაციისას საშუალო სიჩქარის დადგენა. ეს კი საშუალებას მოგვცემს ვიმსჯელოთ საკვლევი სატრანსპორტო საშუალების მწარმოებლობაზე და მგზავრთა მიერ მგზავრობაზე დახარჯულ დროზე.

სისტემის მეორე განტოლება იძლევა საშუალებას, რათა დადგინდეს მუხლა ლილვის ჯამური ბრუნთა რიცხვი ერთეულ მანძილზე. აღნიშნულ სიდიდეზე კი პროპორციულად არის დამოკიდებული საწვავის ხარჯი და ძრავის რესურსი. ასე რომ თუ განსაზღვრული გამოყოფილი ზოლისთვის ამოვხსნით (1) სისტემას სხვადასხვა ავტობუსებისთვის, შედარების პრინციპით, შესაძლებლობა გვექნება კონკრეტული ექსპლუატაციის პირობების გათვალისწინებით შევარჩიოთ უკეთესი წევით-დინამიკური თვისებების მქონე ავტობუსი, რომლის ეფექტურობა, ცხადია, უფრო მაღალი იქნება.

დასკვნა

სტატიაში წარმოდგენილია განტოლებათა სისტემა, რომელიც იძლევა საშუალებას შედარების პრინციპით შეირჩეს ის საქალაქო ავტობუსი, რომლის მუშაობაც უფრო ეფექტური იქნება გამოყოფილ ზოლებში ექსპლუატაციისას.

გამოყენებული ლიტერატურა:

1. დ. ფრიდონაშვილი, რ. ველიჯანაშვილი - საქალაქო ავტობუსების საექსპლუატაციო სიჩქარე და მისი გაზრდა. ს/ტ ჟურნალი „ტრანსპორტი და მანქანათმშენებლობა“, თბილისი, №3, 2018წ., გვ. 46-51;
2. Белова А.М. - Основы методики планирования организации выделенных полос для движения общественного транспорта. «Вестник гражданских инженеров», СПб., 2012 – 6(35), декабрь, с. 123-129;
3. <https://core.ac.uk/download/pdf/145188677.pdf>

**Improvement of tractive-dynamic properties of city buses
working in allocated lanes**

Davit Pridonashvili, Zurab Bogvelishvili, Natia Butkhuzi

Abstract

The article enumerates the problems induced by automobilization rapid growth rates that can be effectively solved through introduction of special lines for municipal transport, in particular for city shuttle buses. There are also shown the conditions of this process and what additional measures are necessary for achievement of intended objectives. There is offered the system of equations that enables determination of city bus average speed and total number of revolutions of crank shaft per unit of length when moving at selected lane. There is shown the exploitation efficiency of selected fixed-route transport according mentioned parameters.

**Улучшение тягово-динамических свойств городских автобусов,
работающих в выделенных полосах**

Давид Придонашвили, Зураб Богвелишвили, Натиа Бутхузи

Резюме

В статье перечислены проблемы, обусловленные быстрым темпами роста автомобилизации, одним из эффективных средств решения которых считается выделение специальных полос для общественного транспорта, в частности, городских маршрутных автобусов. Показано также, в каких условиях должен происходить этот процесс и какие дополнительные мероприятия необходимо провести для достижения намеченной цели. Предложена система уравнений, дающая возможность установления средней скорости городских автобусов и суммарного количества оборотов коленчатого вала на единицу расстояния при движении по выделенной полосе. Подтверждена эффективность выбранного маршрутного транспорта в эксплуатации согласно указанным параметрам.

ინტელექტუალური სატრანსპორტო სისტემა როგორც მართვის ინსტრუმენტი ვახტანგ ბოგველიძე

(საქართველოს ტექნიკური უნივერსიტეტი, მ. კოსტავას ქ. №77, 0160,
თბილისი, საქართველო)

რეზიუმე: განხილულია ინტელექტუალური სატრანსპორტო სისტემის, როგორც ახალი ტიპის მართვის სისტემის არსი. ჩამოყალიბებულია ინტელექტუალური სატრანსპორტო სისტემის მიზნები და ამოცანები. ინტელექტუალური სატრანსპორტო სისტემა ჩამოყალიბდა ავტოსატრანსპორტო მრეწველობისა და სატელეკომუნიკაციო ტექნოლოგიების ინდუსტრიის გადაკვეთაზე. ინტელექტუალური სატრანსპორტო სისტემა ფაქტიურად გახდა განვითარებული ქვეყნების სატრანსპორტო დარგის განვითარების ბერკეტი.

საკვანძო სიტყვები: საავტომობილო ტრანსპორტი, მართვა, ინტელექტუალური სისტემები.

შესავალი

ბოლო ათწლეულების განმავლობაში, ყველაზე სწრაფად მზარდ ინოვაციურ სფეროს საინფორმაციო-საკომუნიკაციო ტექნოლოგიები წარმოადგენს, რომელმაც ბევრ დარგში რევოლუციური გადატრიალება მოახდინა და ინდუსტრიული ეპოქა საინფორმაციო ერთი ჩაანაცვლა. სატრანსპორტო დარგში საინფორმაციო-საკომუნიკაციო ტექნოლოგიების მიღწევები უკანასკნელი 20 წლის განმავლობაში ვითარდება საერთო სახელწოდებით: ინტელექტუალური სატრანსპორტო სისტემა (ინგლ. Intelligent Transportation System-ITS), რომელიც შეიძლება განხილული იქნას, როგორც ინტელექტუალური საინფორმაციო სისტემის ნაირსახეობა. მან შეისრუტა და გაითავისა მაღალი ტექნოლოგიების მიღწევები და ფაქტიურად გახდა განვითარებული ქვეყნების სატრანსპორტო დარგის განვითარების ბერკეტი.

ინტელექტუალური სატრანსპორტო სისტემის გამოყენებას განაპირობებს საზოგადოების თანამედროვე ტექნიკური და ტექნოლოგიური განვითარების დონე, სატრანსპორტო სისტემის ხარისხობრივი განვითარების მოთხოვნილება.

ძირითადი ნაწილი

ქვეყნის სატრანსპორტო სისტემის ერთ-ერთი ყველაზე მნიშვნელოვანი ამოცანაა სატრანსპორტო-საგზაო კომპლექსის ფუნქციონირების მაქსიმალური ეფექტურობის უზრუნველყოფა, ეკონომიკისა და მოსახლეობისათვის უსაფრთხო და ეფექტურ სატრანსპორტო მომსახურებაზე მოთხოვნილების დაკმაყოფილების ხარისხის გაუმჯობესება. დღეისათვის საავტომობილო ტრანსპორტს, გადაზიდვების მოცულობით, წამყვანი ადგილი უკავია. დღითიდღე იზრდება საავტომობილო პარკი, შესაბამისად იზრდება გზებზე და ქუჩებზე სატრანსპორტო საშუალებების სიმჭიდროვე და მოძრაობის ინტენსიურობა. სატრანსპორტო ქსელის გამტარუნარიანობა ვეღარ პასუხობს საავტომობილო მოძრაობის მოთხოვნებს, რასაც მოსდევს მოძრაობის სიჩქარეების მკვეთრი შემცირება, სატრანსპორტო ჩახერგვების მატება, საგზაო-სატრანსპორტო შემთხვევების რაოდენობის ზრდა და ეკოლოგიური ვითარების გაუარესება.

მსოფლიოს დიდი ქალაქების გამოცდილება აჩვენებს, რომ საგზაო მოძრაობის ეფექტურობის და უსაფრთხოების პრობლემების მოგვარება მხოლოდ საგზაო ქსელის გაფართოება-მშენებლობით შეუძლებელია, ხოლო საგზაო მოძრაობის მართვის მექანიზაციისა და ავტომატიზაციის ტექნოლოგიებმა ამოწურა საკუთარი თავი. განვითარების ინოვაციური გზა მოითხოვს საგზაო მოძრაობის ექსპლუატაციის, მართვის და კონტროლის თვისებრივად ახალი მეთოდების შექმნას, დაფუძნებულს თანამედროვე საინფორმაციო, სატელეკომუნიკაციო და ტელემატიკური ტექნოლოგიების გამოყენებაზე. ტრანსპორტის თანამედროვე მართვა, ესაა სამეცნიერო მიმართულებების კომპლექსი, რომელშიც გაერთიანებულია: მართვის თეორია, გეოინფორმატიკა, სისტემური ანალიზი, სატრანსპორტო სისტემების თეორია, დისტანციური ზონდირება, გეოდეზიური მხარდაჭერა, ინფორმაციის მოდელირება, ტოპოლოგიური ანალიზი და სხვ.

მიმართულებები. სატრანსპორტო სისტემების მოდელირებასა და სატრანსპორტო ნაკადების რეგულირებაში ინოვაციური მიდგომების გამოყენება, ინტელექტუალური სატრანსპორტო სისტემების სახით, იწვევს მოძრაობის მონაწილეების ინფორმატიულობისა და უსაფრთხოების ზრდას, მათ ხარისხობრივად ახალ დონეზე აყვანას ჩვეულებრივ სატრანსპორტო სისტემებთან შედარებით.

ამჟამად არ არსებობს ტერმინის „ინტელექტუალური სატრანსპორტო სისტემა“ ერთიანი გაგება. მის ქვეშ შეიძლება იგულისხმებოდეს „მართვის ავტომატიზირებული სისტემა“, „მთელი ქვეყნის სატრანსპორტო კომპლექსის მონაცემთა საინფორმაციო ბაზების გლობალური გაერთიანება“, „ავტომატური სისტემა ხელოვნური ინტელექტის საფუძველზე“.

ზოგადად, „ინტელექტუალური სატრანსპორტო სისტემა“ შეიძლება განიმარტოს შემდეგნაირად: ინტელექტუალური სატრანსპორტო სისტემა არის სისტემა, რომელიც აერთიანებს თანამედროვე საინფორმაციო, საკომუნიკაციო, ტელემატიკურ და მართვის ტექნოლოგიებს და რომლის დანიშნულებაცაა რეგიონის სატრანსპორტო სისტემის, კონკრეტული სატრანსპორტო საშუალების ან სატრანსპორტო საშუალებათა ჯგუფის, მაქსიმალურად ეფექტური ავტომატური მართვის საფუძველზე, მოსახლეობის სათანადო მობილობის უზრუნველყოფა, საგზაო ქსელის და სატრანსპორტო ინფრასტრუქტურის მაქსიმალური გამოყენება, სატრანსპორტო პროცესის უსაფრთხოების და ეფექტურობის, მძღოლებისა და ტრანსპორტით მოსარგებლეთა კომფორტულობის გაზრდა. სხვა სიტყვებით: ინტელექტუალური სატრანსპორტო სისტემა არის სისტემების კომპლექსი, რომელიც სატრანსპორტო საშუალებებში და საგზაო ინფრასტრუქტურაში ინტეგრირებული საინფორმაციო, საკომუნიკაციო და მართვის ტექნოლოგიების დახმარებით საგზაო მოძრაობის ეფექტურად ექსპლუატაციის საშუალებას იძლევა.

მიუხედავად იმისა, რომ ინტელექტუალური სატრანსპორტო სისტემა ფაქტიურად შეიძლება მოიცავდეს ყველა სახეობის ტრანსპორტს, ევროპის პარლამენტის და საბჭოს 2010 წლის 7 ივლისის 2010/40/EU დირექტივა ინტელექტუალურ სატრანსპორტო სისტემას განმარტავს, როგორც სისტემას,

რომელიც იყენებს ინფორმაციულ და საკომუნიკაციო ტექნოლოგიებს საავტომობილო ტრანსპორტის სფეროში (ინფრასტრუქტურა, სატრანსპორტო საშუალებები, სისტემის მონაწილენი, საგზაო-სატრანსპორტო რეგულირება) და ამავე დროს აქვს ტრანსპორტის სხვა სახეობებთან ურთიერთობის შესაძლებლობა.

ინტელექტუალური სატრანსპორტო სისტემის საფუძველს წარმოადგენს ინფორმაცია, რომლის შეგროვება, დამუშავება, ინტეგრირება და გავრცელებაა საჭირო. ინტელექტუალური სატრანსპორტო სისტემის კომპლექსს შეუძლია შეასრულოს საგზაო მოძრაობის ყველა მონაწილის და სხვადასხვა სამსახურის სადისპეტჩერო, სიტუაციური და ოპერატიული ურთიერთქმედების მაკოორდინებელი ფუნქცია.

ინტელექტუალური სატრანსპორტო სისტემის გლობალური მიზანია დროის რეალურ რეჟიმში მოქმედი სატრანსპორტო სისტემის მონიტორინგისა და მართვის სისტემის შექმნა, სატრანსპორტო მომსახურების ხარისხის გაზრდის, სატრანსპორტო ხარჯების შემცირების, ეკოლოგიისა და უსაფრთხოების გაუმჯობესების მიზნით.

ინტელექტუალური სატრანსპორტო სისტემების განვითარების მიზნებია:

- საგზაო მოძრაობის უსაფრთხოების დონის ამაღლება;
- სატრანსპორტო ინფრასტრუქტურის გამტარუნარიანობის გაზრდა;
- ყველა მომხმარებლის მაღალი ხარისხის სატრანსპორტო მომსახურებით უზრუნველყოფა;

• ეკოსისტემაზე სატრანსპორტო კომპლექსის მავნე ზემოქმედების შემცირება;

• სატრანსპორტო კომპლექსისა და სატრანსპორტო ინფრასტრუქტურის სფეროში დაგეგმვისა და მენეჯმენტის ხარისხის გაუმჯობესება;

- სატრანსპორტო ქსელის გამართულ მდგომარეობაში შენარჩუნება.

ინტელექტუალური სატრანსპორტო სისტემების განვითარების ამოცანებია:

• სავაჭრო-სატრანსპორტო კვანძების და ტვირთების ინტერმოდალური გადაზიდვების დინამიური განვითარების უზრუნველყოფა;

- ყველა სახეობის ტრანსპორტზე ტრანსპორტირების ხარჯების შემცირება;

- სატრანსპორტო ნაკადების მართვით, დროის რეალურ მასშტაბში, ნაკადების მოძრაობის სიჩქარის გაზრდა;
- ავტოსაგზაო შემთხვევების რაოდენობისა და სიმძიმის ხარისხის შემცირება;
- სატრანსპორტო ინფრასტრუქტურის ობიექტების უსაფრთხოების უზრუნველყოფა;
- ტრანსპორტის მოძრაობის ოპერატიული ავტომატიზირებული კონტროლის უზრუნველყოფა და მისი ოპერატიული მართვა;
- საგზაო მოძრაობის მონაწილეთა ინფორმატიულობის ამაღლება;
- მავნე ნივთიერებების გამოფრქვევის მასის შემცირება;
- ტრანსპორტზე ელექტრონული საგადასახადო სისტემების განვითარება.

დასკვნა

ქვეყნის სატრანსპორტო სისტემის ფუნქციონირების მაქსიმალური ეფექტურობის უზრუნველყოფა მოითხოვს ინოვაციური მიდგომების გამოყენებას, დაფუძნებულს თანამედროვე საინფორმაციო, საკომუნიკაციო, ტელემატიკურ და მართვის ტექნოლოგიებზე. ინტელექტუალური სატრანსპორტო სისტემის დანიშნულებაა საგზაო ინფრასტრუქტურის, სატრანსპორტო საშუალებების, საგზაო-სატრანსპორტო რეგულირების ეფექტურად და უსაფრთხოდ მართვა. ინტელექტუალური სატრანსპორტო სისტემის გამოყენებას განაპირობებს საზოგადოების თანამედროვე ტექნიკური და ტექნოლოგიური განვითარების დონე, სატრანსპორტო სისტემის ხარისხობრივი განვითარების მოთხოვნილება.

გამოყენებული ლიტერატურა:

1. Anand Paul, Naveen Chilamkurti, Alfred Daniel, Seungmin Rho. Intelligent transportation systems // intelligent Vehicular Networks and Communications, 2017, 41 p.;
2. Kala Rahul. Basics of intelligent Transportation Systems //On-Road intelligent Vehicles, 2016, 458 p.;
3. Junchen Jin, Xiaoliang Ma, Iisakki Kosonen. An intelligent control system for traffic lights with simulation-based evaluation // Control Engineering Practice, Volume 58, 2017, pp. 24-33.

ИНТЕЛЛЕКТУАЛЬНАЯ ТРАНСПОРТНАЯ СИСТЕМА КАК ИНСТРУМЕНТ УПРАВЛЕНИЯ

Богвелишвили Вахтанг

Резюме

Раскрывается содержание интеллектуальных транспортных систем как нового типа систем управления. Рассмотрены цели и задачи решаемые интеллектуальными транспортными системами. Интеллектуальные транспортные системы - это участок соприкосновения автотранспортной индустрии и индустрии телекоммуникационных технологий. Интеллектуальные транспортные системы являются самым стремительно развивающимся, ключевым и перспективным блоком транспортной системы развитых стран.

INTELLIGENT TRANSPORTATION SYSTEM AS A MANAGEMENT TOOL

Vakhang Bogvelishvili

Abstract

The content of intelligent transport systems as a new type of control systems. The goals and tasks solved by intelligent transport systems are considered. Intelligent transportation systems - this is the area of contact between the transport industry and the telecommunications technology industry. Intelligent transportation systems are the fast-growing, key and promising block of the transport system of developed countries.

К ВОПРОСУ ПАРАМЕТРИЧЕСКОГО СИНТЕЗА ЭЛЕКТРОПНЕВМОМЕХАНИЧЕСКОГО СЛЕДЯЩЕГО ПРИВОДА ЛЕТАТЕЛЬНОГО АППАРАТА

Читаишвили Валериан

(Грузинский технический университет, ул. Костава №77, 0160,
Тбилиси, Грузия)

Резюме: *Электропневмомеханические следящие приводы получили широкое распространение во многих областях техники, в частности в самолетостроении. Эти системы при адекватном моделировании описываются динамическими моделями со специфичными нелинейностями, обусловленными силой сухого трения нагрузки. В настоящей работе рассматриваются методологические подходы и исходные математические модели, направленные на целенаправленный синтез исследуемых систем.*

Ключевые слова: электропневматический привод, передаточная функция, структурная схема, сила сухого трения, переходный процесс.

ВВЕДЕНИЕ

В предшествующих работах [1-4] рассматриваются вопросы динамического моделирования и анализа динамических процессов в рассматриваемых системах.

В настоящей работе в развитии предшествующих исследований рассматривается задача целенаправленного синтеза исследуемой системы с использованием известной методологии синтеза по заданным переходным процессам [5].

ОСНОВНАЯ ЧАСТЬ

На рис. 1 приведена структурная схема линеаризованной системы привода, заимствованная из работы [4], где:

$$W_{\text{em}} = \frac{K_e}{T_e^2 s^2 + 2\varepsilon_e T_e s + 1}; \quad (1)$$

$$W_{\text{nm}} = \frac{K_{G\alpha}}{A_{3y} s^3 + A_{2y} s^2 + A_{1y} s + A_{0y}}; \quad (2)$$

$$W_{\text{on}} = K_{op} K_{py} (T_1^2 s^2 + 2\varepsilon_1 T_1 s + 1); \quad (3)$$

$$K_{py} = \frac{1}{A_n \ell^2 K_u}; \quad (4)$$

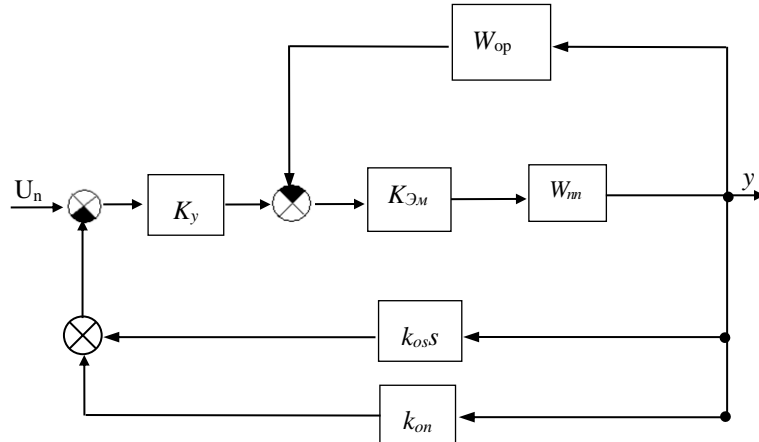


Рис. 1. Структурная схема электропневматического следящего привода

$$T_1 = \sqrt{\frac{I}{k_{ny}}}; \quad (5)$$

$$\varepsilon_1 = \frac{1}{2} \frac{K_f}{k_{ny}} \sqrt{\frac{k_{ny}}{I}} = \frac{1}{2} \frac{K_f \sqrt{K_{ny}}}{\sqrt{I}}; \quad (6)$$

Здесь же отметим, что для краткости изложения все условные обозначения, приведенные в зависимостях (1)-(6) будем считать заимствованными из работы [4].

Для перехода к задачам последующих исследований записываем общую передаточную функцию исследуемой системы

$$W_{ob}(s) = \frac{K_y W_{01}}{1 + (k_{os}s + k_{on}) K_y W_{01}}, \quad (7)$$

где:

$$W_{01} = \frac{K_e W_{mn}}{1 + K_e W_{mn} W_{op}}.$$

В развернутой форме можем записать

$$W_{01}(s) = \frac{K_e K_{G\alpha}}{B_{ey}(s) + B_{op}(s) K_{op}}, \quad (8)$$

где:

$$B_{ey}(s) = D_5 s^5 + D_4 s^4 + D_3 s^3 + D_2 s^2 + D_1 s + A_0. \quad (9)$$

$$B_{op}(s) = K_e K_{Gp} K_{py} (T_1 s^2 + 2\varepsilon_1 T_1 s + 1);$$

$$D_5 = T_e^2 A_{3y};$$

$$D_4 = 2\varepsilon_e T_e A_{3y} + T_e^2 A_{2y};$$

$$D_3 = A_{3y} + 2\varepsilon_e T_e A_{2y} + T_e^2 A_{1y};$$

$$D_2 = A_{2y} + 2\varepsilon_1 T_e A_{1y} + A_0 T_e^2;$$

$$D_1 = A_{1y} + 2\varepsilon_e T_e A_0.$$

С учетом изложенного

$$W_{ob}(s) = \frac{K_y K_e K_{G\alpha}}{B_{py}(s) + B_{op}(s)K_{op} + k_{os}K_y K_e K_{G\alpha} + k_{on}K_y K_e K_{G\alpha}} = \frac{M}{N(s)}. \quad (10)$$

Искомыми являются K_{op} , K_y и k_{os} .

Характеристическое уравнение системы записывается в виде:

$$N(s) = D_5 s^5 + D_4 s^4 + D_3 s^3 + D_{2*} s^2 + D_{1*} s + D_{0*}, \quad (11)$$

где:

$$D_{2*} = D_2 + K_e K_{G\alpha} K_{py} T_1;$$

$$D_{1*} = D_1 + 2K_e K_{G\alpha} K_{py} \varepsilon_1 T_1 + K_{02} K_y K_e K_{G\alpha};$$

$$D_{0*} = k_{on} K_y K_e K_{G\alpha} + K_e K_{\theta\alpha} K_{py}.$$

Переходим к процедурам синтеза с использованием аппарата характеристик мнимых частот. Выявляет значения искомых параметров.

При синтезе исходим из того, что согласно работы [6] для переходных процессов, имеющих полюса изображений расположенных в области, ограниченной прямыми с углами $\theta = 18-20^\circ$, точность воспроизведения по характеристикам мнимых частот одинаков с точностью воспроизведения по амплитудно-фазовым характеристикам. Исходя из того, что в рассматриваемом нами случае мы движемся к переходным процессам с высокой степенью затухания колебательных составляющих для подбора искомых параметров используем процедуру интегрального приближения характеристик мнимых частот регулируемой координаты и желаемого процесса.

В первую очередь записывает приближенное равенство между желаемой $y_{жс}(t)$ и регулируемой $y(t)$ координатами

$$y(s) \approx y_{жс}(z_m s) \frac{M_*(z_m s)}{N(z_m s)} U_n(s), \quad (12)$$

где: M_* и N_* – соответственно числитель и знаменатель в передаточной функции желаемого процесса; z_m – масштабный коэффициент времени; s – оператор преобразований Лапласа.

С использование выражения (12) можем записать:

$$M_* \left[B_{op}(s) \cdot K_{op} + K_{sy} \cdot K_{e\alpha} + K_y K_{ean} \right] + M_* B_{py}(s) = K_y K_{e\alpha} N_*(z_m s), \quad (13)$$

где:

$$K_{sy} = k_{os} K_y;$$

$$K_{e\alpha} = K_e K_{G\alpha};$$

$$K_{ean} = k_{on} K_e K_{G\alpha}.$$

Или в преобразованной форме:

$$\Phi_1(z_m s) K_{op} + \Phi_2(z_m s) K_{sy} + \Phi_3(z_m s) K_y + \Phi_0(z_m s) = 0, \quad (14)$$

где:

$$\Phi_1 = M_* B_{op};$$

$$\Phi_2 = M K_{e\alpha};$$

$$\Phi_3 = M_* K_{ean} - K_{e\alpha} N_*;$$

$$\Phi_0 = M_* B_{py}.$$

Далее переходим к мнимым частам, пишем условные уравнения в точках δ_i мнимых частот и в них вносим весовые коэффициенты γ_i [6]. Получаем систему условных уравнений из которых определяем искомые K_{op} , K_{sy} и K_y .

Важнейшая задача – определение показателей переходного процесса.

В первую очередь рассматриваем задачу без учета силы сухого трения.

Для этой цели можем воспользоваться равенством:

$$N_{ob}(s) = D_5 s^5 + D_4 s^4 + D_3 s^3 + D_2^*(s) s^2 + D_1^*(s) s + D_0^* = 0. \quad (15)$$

Или в преобразованной форме

$$s^5 + D_{c4} s^4 + D_{c3} s^3 + D_{c2} s^2 + D_{c1} s + D_{c0} = 0. \quad (16)$$

В первую очередь определяем экспоненциальный корень u_1 .

Зная один корень понижает порядок уравнения и переходим к уравнению 4-ой степени

$$s^4 + A_1 s^3 + A_2 s^2 + A_3 s + A_4 = 0.$$

Согласно работы [7] с использованием разложения Соколова и далее предпоследний определитель Гурвица в первом приближений параметра основной колебательной составляющей можем представить в виде

$$\varepsilon \approx -\frac{\Delta_3}{2A_1[A_2 - 4A_4 + A_1A_3]}; \quad (17)$$

$$\omega^2 \approx \frac{A_4A_1}{A_1A_2 - A_3}; \quad (18)$$

$$\Delta_3 = A_3(A_1A_2 - A_3) - A_1^2A_4.$$

Переходим к учету влияния P_{mp} .

Для этой цели используем систему уравнения, из работы [4]:

$$i_y = K_y \Delta u; \quad (19)$$

$$\Delta u = u_n - K_{ocy}; \quad (20)$$

$$T_e \ddot{\alpha} + 2\varepsilon_e \dot{\alpha} + \alpha = K_e i_y, \quad (21)$$

$$\begin{aligned} A_{3y} \ddot{y} + A_{2y} \dot{y} + A_{1y} y + A_{oy} + A_{zm} \left(|P_{mp}| \operatorname{sign} \frac{dy}{dt} \right) = \\ = K_{G\alpha} \alpha - B_T |P_{mp}| \operatorname{sign} \frac{dy}{dt}. \end{aligned} \quad (22)$$

В связи с чем, как и выше, все условные обозначения считаем заимствованы из указанной работы.

Исходя из того, что в приложении к частотному виду уравнения (22) в первом приближении согласно работы [8] можем допустить выражение амплитуды колебаний a в виде

$$a \approx \frac{U}{\omega},$$

где u – основной экспоненциальной корень аппроксимационного выражения желаемого процесса.

В этой связи приближенно записываем [7]:

$$\frac{d}{dt} P_{mp}(y) \approx \frac{4|P_{mp}|}{\pi u} \dot{y}$$

и

$$P_{mp}(y) \approx \frac{4|P_{mp}|}{\pi u} y.$$

В таком случае уравнение (22) примет вид

$$A_{3y}\ddot{y} + A_{2y}^*\ddot{y} + A_{1y}^*\dot{y} + A_0y = K_{G\alpha}\alpha, \quad (23)$$

где:

$$A_{2y}^* = A_{2y} + \frac{4|P_{mp}|}{\pi u},$$

$$A_{1y}^* = A_{1y} + \frac{4|P_{mp}|}{\pi U}.$$

И далее переходим к расчету новых значений ε и ω .

Реальные значения ε и ω определяем после 2-х, 3-х приближений.

Поиск искомых значений ε и ω можем осуществлять с использованием частного уравнения, составленного на основе характеристического уравнения

$$N_*(s) = D_5s^5 + D_4s^4 + D_3s^3 + D_2^*s^2 + D_1^*s + D_{0*}, \quad (24)$$

где:

$$D_2^* = A_{2y}^* + 2\varepsilon_1T_eA_{1y}^* + A_0T_e^2,$$

$$D_1^* = A_{1y}^* + 2\varepsilon_3T_eA_0.$$

ЗАКЛЮЧЕНИЕ

На основе представленных исследований получены математические зависимости, с помощью которых можно осуществлять поиск синтезируемых параметров, исходя из требований к переходным процессам.

Литература:

1. Крымов Б.Г., Робинович Л.В., Стебельцов В.Г. Исполнительные устройства систем управления летательными аппаратами. М.: Машиностроение, 1987, 264 с.
2. Робототехника и гибкие автоматизированные производства. Кн. 2. Приводы робототехнических систем / Ж.П. Ахромеев, Н.Д. Дмитриева и др. М.: Высш. шк. 1986, 175 с.
3. Попов Д.Н. Динамика и регулирование гидро- и пневмосистем. М.: Машиностроение, 1987, 464 с.
4. Мchedlishvili T.F., Chitashvili V.A., Tavadze A.T., Zukaishvili R.I., Nikvashvili N.K. К вопросу динамики электропневматического привод // Транспорт и машиностроение, Тбилиси, № 1(44), 2019.

5. Мчедlishvili Т.Ф. Научные основы и прикладные задачи теории синтеза нелинейных систем приводов по заданным переходным процессам. Тбилиси, «Технический университет», 2008, 273 с.
6. Анализ и оптимальный синтез на ЭВМ систем управления / Под ред. А.А. Воронова и И.А. Огурка. М.: Наука, 1984, 344 с.
7. Мчедlishvili Т.Ф., Сурмава З.С., Талаквადзе М.Г., Цитаишвили С.Т. К анализу динамики переходных процессов в электромеханических системах приводах / Транспорт и машиностроение, № 3(43), Тбилиси, 2018, с. .
8. Хрыпало Е.И. Нелинейные системы автоматического регулирования / Под ред. Е.П. Попова. Д.: Энергия, 1907 450 с.

**საფრენი აპარატის ელექტროპნევმატიკური მოთვალთვალე
ამპრავის პარამეტრული სინთეზის შესახებ
ვალერიან ჩიტაიშვილი
რეზიუმე**

ელექტროპნევმატიკურმა მოთვალთვალე ამპრავებმა ფართო გამოყენება ჰპოვეს ტექნიკის მრავალ სფეროებში, კერძოდ ჩარხმშენებლობაში, რობოტოტექნიკაში და თვითმფრინავმშენებლობაში. ეს სისტემები ადეკვატურ მოდელირებისას აღიწერებიან დატვირთვით გამოწვეული მშრალი ხახუნის ძალებით განპირობებული არაწრფივი დინამიკური მოდელებით. წარმოდგენილ ნაშრომში განიხილებიან მეთოდოლოგიური მიდგომები და საწყისი მათემატიკური მოდელები, მიმართულნი საკვლევი სისტემების მიზანდასახული სინთეზისაკენ.

**ON PARAMETRIC SYNTHESIS OF AIRCRAFT FOLLOW-UP
ELECTROPNEUMATIC DRIVE**

Valerian Chitaishvili

Abstract

Electropneumatic follow-up drives have found wide application in many fields of engineering, particularly in machining, robotics, and aircraft engineering. These systems are adequately modeled to describe nonlinear dynamic models driven by load-induced dry friction forces. In the presented paper is considered the methodological approaches and initial mathematical models aimed at targeted synthesis of research systems.

К ВОПРОСУ ДИНАМИКИ ЭЛЕКТРОПНЕВМОМЕХАНИЧЕСКОГО СЛЕДЯЩЕГО ПРИВОДА С УПРУГИМИ СВЯЗЯМИ В МЕХАНИЧЕСКОЙ ЧАСТИ

Мchedlishvili Тамаз, Читаишвили Валериан, Амколадзе Хатуни,
Беставашвили Давид

(Грузинский технический университет, ул. Костава №77, 0160,
Тбилиси, Грузия)

Резюме: *Динамические исследования современных быстродействующих электропневмомеханических систем приводов сопряжены с учетом упругих свойств в механических передаточных элементах, что в свою очередь требует дальнейшего совершенствования методов и методик по динамическим исследований. В настоящей работе рассматриваются вопросы, связанные с построением оригинальных моделей, представляющих собой основу для выявления необходимых зависимостей для целенаправленного структурно-параметрического синтеза рассматриваемой системы.*

Ключевые слова: электропневматическая система, упругая механическая часть, структурная схема, система уравнений, пневмоцилиндр.

ВВЕДЕНИЕ

Задачам динамики электропневмомеханических систем приводов, в том числе систем с упругими связями, посвящены работы [1-5].

В развитии известных работ по моделированию и динамическим исследованиям в настоящей работе решаются вопросы связанные с разработкой оригинальных моделей, эффективно используемых в последующих динамических исследованиях систем с упругими связями в механической части привода.

ОСНОВНАЯ ЧАСТЬ

В работе [5] рассмотрены вопросы построения математической модели динамики электропневмомеханической следящей системы привода летательного аппарата с учетом упругостей силовой проводки от штока пневмоцилиндра к основанию летательного аппарата, которая согласно работы [5] в случае использования линеаризованной модели

динамики баланса расходов силового пневмопривода [1] может быть описана системой уравнений (1)-(4), заимствованной из работы [5]:

$$m\ddot{y}_m = C_k(y_n - y_m) - b\dot{y}_m - C_s y_m - F_m, \quad (1)$$

$$m_n\ddot{y}_n + A_n p_g - C_k(y_m - y_n) - b_n(\dot{y}_n + \dot{y}_c) - F_n, \quad (2)$$

$$m_y\ddot{y}_n = A_n p_g - C_{oc} y_c; \quad (3)$$

$$K_G \alpha - K_{Gp} p_g = \frac{A_n p_0}{RT_0} (\dot{y}_n + \dot{y}_c) + \frac{A_n l_0}{2RT_0} \frac{dp_g}{at}. \quad (4)$$

Здесь же отметим, что для краткости изложения все условные обозначения, приведенные в зависимостях (1)-(4) будем считать заимствованными из работы [5].

Дальнейшая задача заключается в разработке новых оригинальных моделей и динамических структурных схем по аналогам с работой [6].

Для этой цели систему уравнений (1)-(2) преобразовываем к виду:

$$m_n y_n + b_n \dot{y}_n + c_k \Delta y_m = A_n p_\partial + b_n \dot{y}_c - F_n; \quad (5)$$

$$m \ddot{y}_n + b \dot{y}_n + c_s y_n = m \Delta \ddot{y}_m + b \Delta \dot{y}_m + c_s \Delta y_m - F_m, \quad (6)$$

где: $\Delta y_m = y_n - y_m$, F_m и F_n – суммы сил сухого трения и внешней сопротивлени.

Складывая уравнения (5) и (6), получаем:

$$m_\Sigma \ddot{y}_n + b_\Sigma \dot{y}_n + c_s y_n = A_n p_\partial + b_n \dot{y}_c + m \Delta \ddot{y}_m + b \Delta \dot{y}_m + c_s \Delta y_m = F_{T\Sigma}, \quad (7)$$

где: $m_\Sigma = m + m_n$, $b_\Sigma = b_n + b$.

В свою очередь уравнение (6) записываем в виде:

$$m \Delta \ddot{y}_m + b \Delta \dot{y}_m + c_\Sigma \Delta y_m = m \ddot{y}_n + b \dot{y}_n + c_s y_n + F_m, \quad (8)$$

где $c_\Sigma = c_s + c_k$.

Далее с учетом уравнений (1), (4), (7) и (8), а также зависимостей из работы [5], взаимосвязывающих между собой входные и выходные координаты электронного усилителя Y , электромеханического преобразователя и контурных обратных связей [5] переходим к полной системе уравнений, состоящей из уравнений (7), (8) дополнительных уравнениями:

$$m_c \ddot{y}_c + c_{oc} y_c = A_c p_\partial, \quad (9)$$

$$B_2 \dot{p}_0 + K_{cp} p_\partial = K_G \alpha - B_1 (\dot{y}_n + \dot{y}_c), \quad (10)$$

$$i_y = K_y \varepsilon = K_y (U_3 - U_{oc} - K_{p\partial} p_\partial); \quad (11)$$

$$T_e^2 \ddot{\alpha} + 2\varepsilon_e T_e \dot{\alpha} + 1 = K_e i_y; \quad (12)$$

$$U_{oc} = K_{os}(\dot{y}_n + \dot{y}_c) + K_{oc}(y_n + y_c), \quad (13)$$

где:

$$B_1 = \frac{A_n P_0}{RT_0},$$

$$B_2 = \frac{A_n l_0}{2RT_0}.$$

Согласно приведенных уравнений (7)-(13) структурную схему исследуемой с системы можем представить в виде, приведенном на рис. 1, где, как и ранее, все условные обозначения считаем заимствованными из работы [5].

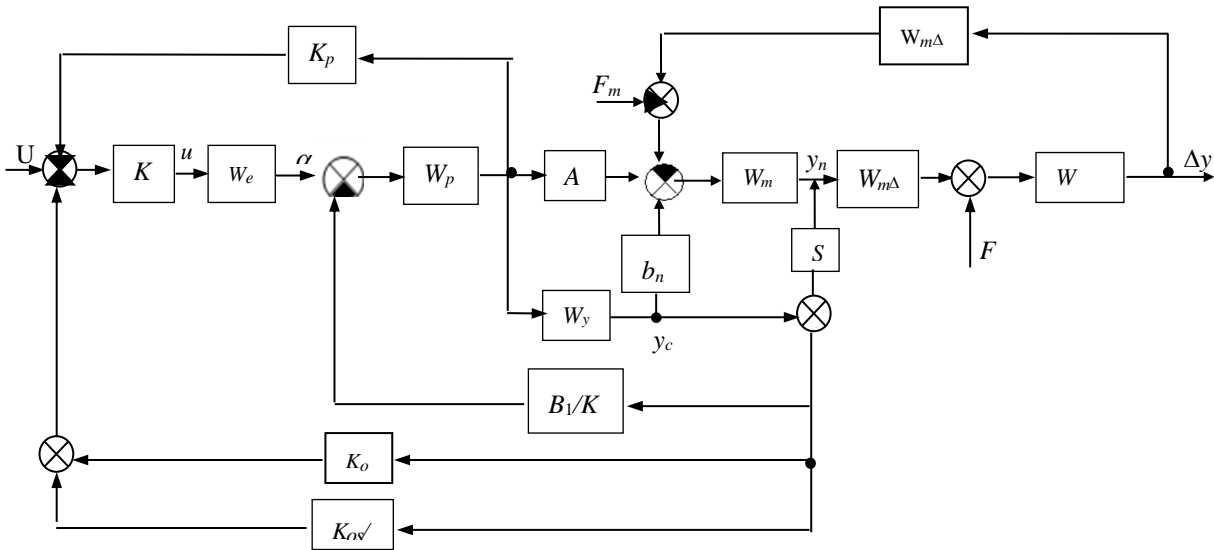


Рис. 1. Преобразованная структурная схема

На этом рисунке:

$$W_{p\partial}(s) = \frac{K_G}{B_2 s + K_{Gp}};$$

$$W_{mn}(s) = \frac{1}{m_\Sigma s^2 + b_\Sigma s + c_s};$$

$$W_{m\Delta\varphi}(s) = ms^2 + bs + c_s;$$

$$W_{\Delta ym}(s) = \frac{1}{ms^2 + bs + c_\Sigma};$$

$$W_{yc}(s) = \frac{A_c}{m_c s^2 + c_{oc}}.$$

Если теперь перейти к упрощенной системе уравнений (1) и (2), согласно работы [5], получаемых m_c , m_n и b_n , считая их довольно малыми величинами, можем записать:

$$A_n p_\partial = c_k \Delta y_m + F_n; \quad (14)$$

$$A_c p_{\partial} = c_{oc} y_c . \quad (15)$$

Согласно этих зависимостей:

$$p_{\partial} = \frac{C_k}{A_n} \Delta y_m + F_n , \quad (16)$$

$$y_c = \frac{A_c}{C_{oc}} p_{\partial} = K_{ocm} \Delta y_m , \quad (17)$$

где

$$K_{ocm} = \frac{A_c C_k}{C_{oc} A_n} .$$

В таком случае передаточные функции обратных связей

$$K_{oc} (y_n + y_c)$$

и

$$K_{os} (\dot{y}_n + \dot{y}_c)$$

можем представить в виде:

$$K_{oc} (y_n + K_{ocm} \Delta y_m) \quad (18)$$

и

$$K_{os} (\dot{y}_n + K_{ocm} \Delta \dot{y}_m) . \quad (19)$$

Согласно структурной схемы, приведенной на рис. 1, получаем двухконтурную систему, аналогично ранее полученным применительно к электромеханическим системам [5].

С учетом последнего преобразованную структурную схему можем представить в виде, приведенном на рис. 2.

Эта схема без учета сил сопротивления F_m и F_m и в укрупненной форме представлена на рис. 3.

где:
$$W_{oc\Delta\varphi m} = \frac{W_{m\Delta\varphi}}{W_{p\partial} W_e K_y} = \frac{(B_s + K_{Gp})(T_e^2 s^2 + 2\epsilon e T_e s + 1)(ms^2 + bs + cs)}{A_n K_{G\alpha} K_e K_t} ; \quad (20)$$

$W_{BK}(s)$ – передаточная функция внутреннего контура.

Для приближенного определения синтезируемых параметров внутреннего контура и основной колебательной составляющей переходного процесса по аналогии с материалом, изложенным в работе [5] будем использовать аппроксимационные выражения передаточных функций внутреннего контура $W_{BK}(s)$ и контурной обратной связи

$$W_{\Sigma\Delta y m}(s) = -W_{oc\Sigma}(s) + (K_{ocp} + K_{ocs}) , \quad (21)$$

где
$$K_{ocp} = K_{oc} K_{ocm} + K_{p\partial} \frac{C_k}{A_n} ;$$

$$K_{ocs} = K_{os} K_{ocm} .$$

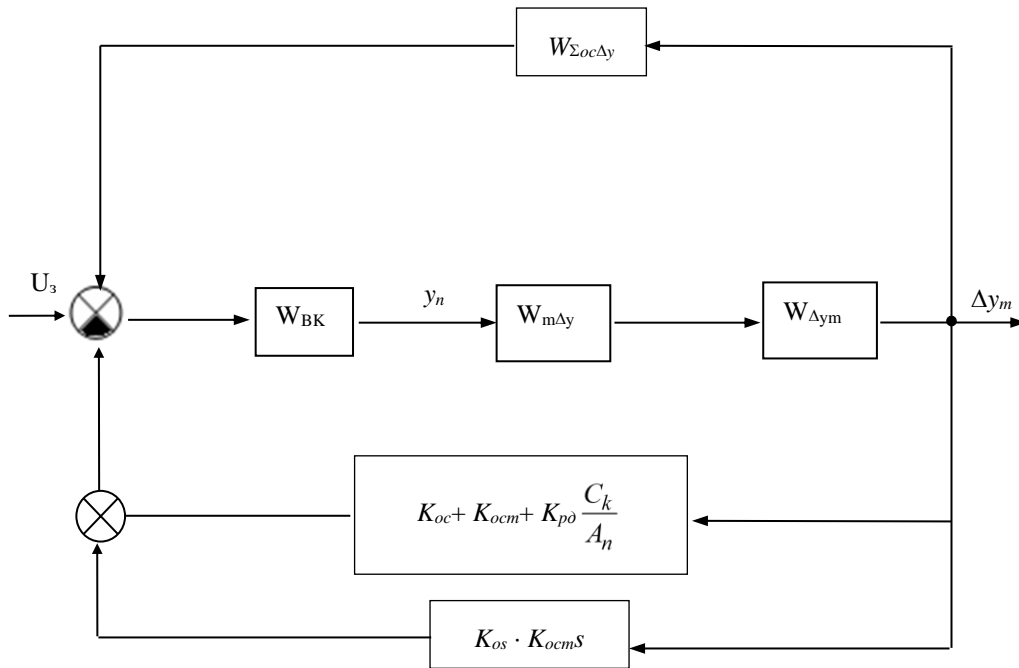


Рис. 3. Укрупненная структурная схема

В качестве аппроксимирующих передаточных функций используем выражения

$$W_{BKa}(s) = \frac{K_{BK}}{a_{BK2}s^2 + a_{BK1}s + a_{BK0}} ; \quad (22)$$

$$W_{oca}(s) = a_{02}^*s^2 + a_{01}^*s + a_{0c}^* . \quad (23)$$

С использованием аппроксимационных передаточных функции W_{BKa} и W_{oca} полная передаточная функция выразится зависимостью

$$W_{OB}(s) = \frac{\Delta y_m(s)}{U_n(s)} = \frac{W_{BKa}W_{m\Delta y}W_{\Delta ym}}{1 + W_{BKa}W_{m\Delta y}W_{\Delta ym}} = \frac{M_{OB}}{N_{OB}} \quad (24)$$

с характеристическим уравнением $N_{OB}(s)$ четвертой степени вида

$$s^4 + A_1s^3 + A_2s^2 + A_3s + A_4 = a \quad (25)$$

и в этой связи приближенные значения параметров – коэффициента затухания ε и частоты основной колебательной составляющей переходного процесса можем определять по аналитическим зависимостям, приведенным в работе [7].

ЗАКЛЮЧЕНИЕ

На основе проведенных исследований получены необходимые математические зависимости, предложены оригинальные модели и определенные методологические подходы для последующих динамических исследований рассматриваемой системы привода.

Литература:

1. Крымов Б.Г., Робинович Л.В., Стебельцов В.Г. Исполнительные устройства систем управления летательными аппаратами. М.: Машиностроение, 1987, 264 с.
2. Робототехника и гибкие автоматизированные производства. Кн. 2. Приводы робототехнических систем / Ж.П. Ахромеев, Н.Д. Дмитриева и др. М.: Высш. шк. 1986, 175 с.
3. Попов Д.Н. Динамика и регулирование гидро- и пневмосистем. М.: Машиностроение, 1987, 464 с.
4. Мchedlishvili T.Ф., Chitaisvili B.А., Tavadze A.Т., Zukaishvili P.И., Nikaishvili H.К. К вопросу динамики электропневматического привод // Транспорт и машиностроение, Тбилиси, № 1(44), 2019.
5. Мchedlishvili T.Ф., Chitaisvili B.А., Bestavashvili D.Э., Zukaishvili P.И., Tavadze A.Т. К вопросу динамики электропневмомеханического следящего привода // Транспорт и машиностроение, Тбилиси, № 3(46), 2019.
6. Мchedlishvili T.Ф., Кирия В.И., Романадзе И.Р., Голетиани Г.С. К вопросу динамики электромеханической системы привода с упругими звеньями в механической части / Труды международной научной конференции «Иновационные технологии и материалы», Тбилиси, 2011, с. 80-86.
7. Хлыпало Е.И. Нелинейные системы автоматического регулирования / Под ред. Е.П. Попова. Л.: «Энергия», 1967 450 с.

**მექანიკურ ნაწილში დრეკადი კავშირებიანი
ელექტროპნევმომექანიკური ამძრავის დინამიკის საკითხის შესახებ
თამაზ მჭედლიშვილი, ვალერიან ჩიტაიშვილი, ხათუნი ამყოლაძე,
დავით ბესტავაშვილი
რეზიუმე**

თანამედროვე სწავლოქმედი ელექტროპნევმომექანიკური ამძრავების დინამიკური კვლევები მრავალ წილად დაკავშირებულნი არიან მექანიკური გადამცემი ელემენტების დრეკადი თვისებების გათვალისწინებასთან, რაც თავის მხრივ მოითხოვს საკვლევი მეთოდების და მეთოდოლოგიების შემდგომ სრულყოფას. წარმოდგენილ ნაშრომში განიხილებიან ორიგინალური მოდელების აგებასთან დაკავშირებული საკითხები, რომლებიც თავის მხრივ წარმოადგენენ საჭირო დამოკიდებულებების გამოვლენის საფუძველს განხილვადი სისტემების მიზანდასახული სტრუქტურულ-პარამეტრული სინთეზისათვის.

**ON THE ISSUE OF ELECTRO-PNEUMATIC DRIVE DYNAMICS IN THE
MECHANICAL PART**

**Tamaz Mchedlishvili, Valerian Chitaishvili, Khatuni Amkoladze,
David Bestavashvili**

Abstract

Dynamic studies of modern electropneumomechanical drives are in many ways related to the consideration of the elastic properties of mechanical transmission elements that in turn requires further refinement of research methods and methodologies. In the presented paper are considered issues related to the development of original models, which in turn represents the basis for identifying the necessary relationships for the purposeful structural-parametric synthesis of the systems under consideration.

К ВОПРОСУ ДИНАМИЧЕСКОГО СИНТЕЗА ЭЛЕКТРОПНЕВМОМЕХАНИЧЕСКОГО СЛЕДЯЩЕГО ПРИВОДА С УПРУГИМИ СВЯЗЯМИ В МЕХАНИЧЕСКОЙ ЧАСТИ

Мchedlishvili Тамаз, Читаишвили Валериан, Кобахидзе Лери,

Нинуа Серго

(Грузинский технический университет, ул. Костава №77, 0160,

Тбилиси, Грузия)

Резюме: *Динамические исследования современных электропневмомеханических систем приводов сопряжены с учетом упругих свойств в механических передаточных элементах, что в свою очередь требует дальнейшего совершенствования методов и методик динамических исследований. В настоящей работе рассматриваются вопросы разработки необходимых математических зависимостей, необходимых для реализации целенаправленных вопросов, связанных со структурно-параметрическим синтезом рассматриваемой системы привода при неполной наблюдаемости координат.*

Ключевые слова: электропневмомеханическая система, структурно-параметрический синтез, структурная схема, характеристическое уравнение.

ВВЕДЕНИЕ

Задачам динамики электропневматических систем приводов, в том числе систем с упругими связями посвящено определенное число работ, в том числе работы [1-6].

В развитии названных работ в настоящей работе решаются вопросы связанные с разработкой методологии целенаправленного синтеза исследуемой системы с использованием теории синтеза по заданным переходным процессам.

ОСНОВНАЯ ЧАСТЬ

В работе [4, 5] рассмотрены вопросы построения математических моделей динамики электропневмомеханической системы привода летательного аппарата с учетом упругостей силовой проводки от штока пневмоцилиндра к основанию летательного аппарата, построена оригинальная двухконтурная структурная схема,

направленная на решение последующих задач целенаправленного синтеза с использованием методологии, разработанной в работах [7,8].

Согласно указанного дальнейшие исследования строим на основе использования преобразованной двухконтурной структурной схемы, приведенной в работе [5].

Согласно указанной структурной схемы структурная схема внутреннего контура может быть представлена в виде, приведенном на рис. 1.

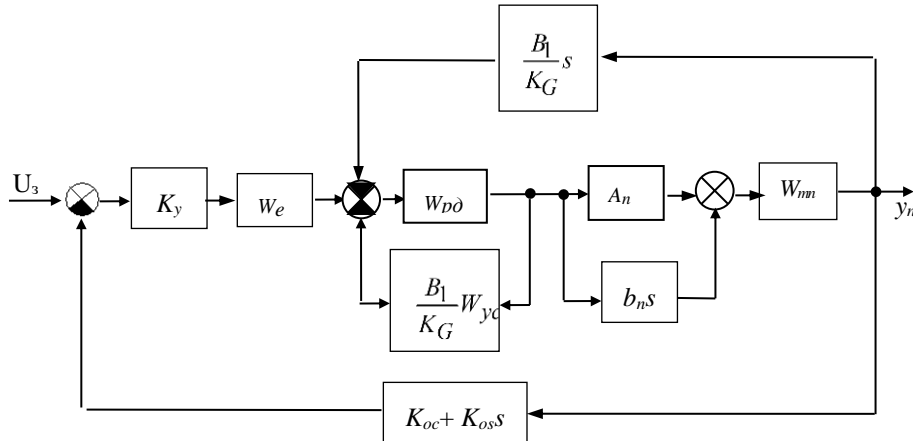


Рис. 1. Структурная схема внутреннего контура

Здесь же отметим, что для краткости изложения все условные обозначения, приведенные на рис. 1 и в большинстве последующих математических зависимостях будем считать заимствованными из предыдущих работ [4] и [5].

Согласно рис. 1 можем записать:

$$W_{BK} = \frac{W_{BK1} W_e K_y}{1 + (K_{oc} + K_{os}s) W_{VK1} W_e K_y}; \quad (1)$$

где:

$$W_{BK1} = \frac{W_{p1} W_{uB} W_{mn}}{1 + W_{p1} W_{yB} W_{mn} \frac{B_1}{K_G} s}; \quad (2)$$

$$W_{p1} = \frac{W_{pg}}{1 + W_{pg} W_{yc} \frac{B_1}{K_G} s}; \quad (3)$$

$$W_{yb} = A_n + \frac{A_c}{C_{oc}} b_n s; \quad (4)$$

$$W_{mn} = \frac{1}{m_{\Sigma}s^2 + b_{\Sigma}s + c_s} \quad (5)$$

Если задачу рассмотреть в первом приближении, то можем записать:

$$W_{yc} \approx \frac{A_c}{C_{oc}};$$

$$W_{yb} \approx A_n;$$

$$W_{p1} = \frac{K_{Gp}}{B_{2k}s + K_{Gp}};$$

$$B_{2k} = B_2 + \frac{K_G A_c B_1}{C_{oc} K_e}.$$

В развернутой форме можем записать:

$$W_{VK1} = \frac{K_G A_n}{a_{B3}s^3 + a_{B2}s^2 + a_{B1}s + a_{B0}}, \quad (6)$$

где:

$$a_{B3} = m_{\Sigma} B_{2k};$$

$$a_{B2} = b_{\Sigma} B_{2k} + m_{\Sigma} K_{Gp};$$

$$a_{B1} = c_s B_{2k} + b_{\Sigma} K_{Gp} + A_n B_1;$$

$$a_{B0} = C_s K_{Gp}.$$

В свою очередь:

$$W_{BK} = \frac{b_{B0} K_e K_y}{(a_{B3}s^3 + a_{B2}s^2 + a_{B1}s + a_{B0}) + b_{B0} K_e K_y (K_{oc} + K_{oc}s)} = \frac{M_{BK}}{N_{BK}}; \quad (7)$$

$$M_{BK} = b_{B0} K_e K_y; \quad (8)$$

$$N_{BK} = a_{B3}s^3 + a_{B2}s^2 + a_{B1}s + a_{B0*}, \quad (9)$$

где:

$$a_{B1*} = a_{B1} + b_{B0} K_e K_y K_{os};$$

$$a_{B0*} = a_{B0} + b_{B0} K_e K_y K_{oc}.$$

Согласно теории синтеза по заданным переходным процессам, изложенной в работе [5-9], относительно систем с неполной наблюдаемостью координат, в

рассматриваем случае поиск синтезируемых параметров K_y , K_{os} и $K_{p\delta}$ ищем на основе 1) интегрального приближения переходных процессов к заданным для внутреннего контура и 2) достижения определенно коэффициента относительного затухания ζ в приложении основной колебательной составляющей переходного процесса системы в целом.

В этой связи используем исходные зависимости:

1) получаемую на основе интегрального приближения характеристик мнимых частот регулируемой и делаемой координаты

$$y_n(\delta) = \frac{M_{нжс}(\delta)}{N_{нжс}(\delta)} U_3(\delta)$$

где δ – мнимая частота, а z_m масштабный коэффициент времени [6] и,

2) получаемых из рассмотрения частотного уравнения всей системы.

По пункту 1) в развернутой форме записываем условные уравнения в аппроксимационных точках δ_v

$$K_y \Phi_y(\delta_v) + \Phi_0(\delta_v) = 0, \quad (10)$$

$$v = 1, 2, 3 \dots$$

где:

$$\Phi_y(\delta_v) = E_1(\delta) K_{os} + E_2(\delta) - E_3(\delta);$$

$$\Phi_0(\delta_v) = M_{нжс}(\delta) N_{BK}(\delta);$$

$$E_1(\delta) = l_{Bo} K_e M_{нжс}(\delta) \delta;$$

$$E_2(\delta) = l_{Bo} K_e K_{oc} M_{нжс}(\delta);$$

$$E_3(\delta) = l_{Bo} K_e N_{нжс}(\delta).$$

Обрабатывая систему условных уравнений по методу наименьших квадратов относительно искомого параметра K_y [10] получаем:

$$K_y \sum_v \gamma_v^2 \Phi_y^2(\delta_v) + \sum_v \gamma_v^2 \Phi_0(\delta_v) \Phi_y(\delta_v) = 0, \quad (11)$$

где:

$$\Phi_y^2(\delta_v) = [E_1(\delta_v) K_{os} + E_2(\delta_v)] = E_1^2(\delta_v) K_{os}^2 + 2E_1(\delta_v) E_2(\delta_v) K_{os} + E_2^2(\delta_v);$$

$$E_{23}^{(\delta_v)} = E_2(\delta_v) - E_3(\delta_v).$$

Или в преобразованной форме

$$K_y \gamma_v^2 \left[\sum_v E_1^2(\delta_v) K_{os}^2 + \sum_v 2E_1(\delta_v) E_{23}(\delta_v) K_{os} + \sum_v E_{23}^2(\delta_v) \right] + \sum \gamma_v^2 \Phi_0(\delta_v) [E_1(\delta_v) K_{os} + E_{23}(\delta_v)] = 0. \quad (12)$$

Далее переходим к передаточной функции системы в целом, которая согласно материала, изложенного в работе [5] может быть записана в виде

$$W_{ob\Delta\varphi}(s) = \frac{\Delta y_m}{u_3} = \frac{W_{Bkжс} W_{m\Delta y} W_{\Delta y m}}{1 + W_{kжс} W_{m\Delta y} W_{\Delta y m} W_{oc\Sigma}} = \frac{M_{ob\Delta\varphi}}{N_{ob\Delta\varphi}}, \quad (13)$$

где:

$$W_{Bkжс} = \frac{M_{нжс}(s)}{N_{нжс}(s)}; \quad (14)$$

$$W_{oc\Sigma} = K_{oc} K_{ocm} + K_{p\partial} \frac{C_k}{A_n} - W_{oc\Delta\varphi m}. \quad (15)$$

При этом в приведенных зависимостях условные обозначения заимствованы из работы [5].

Получаем характеристическое уравнение 5-ой степени

$$N_{ob\Delta\varphi}(s) = s^5 + A_1 s^4 + A_2 s^3 + A_3 s^2 + A_4 s + A_5, \quad (16)$$

с помощью которой на основе подстановки $s = \varepsilon + j\omega$ и выделения действительно и мнимой частей приходим к частотным уравнениям

$$U(\omega, K_y, K_s, K_{pg}) = 0, \quad (17)$$

$$V(\omega, k_y, k_s, k_{pg}) = 0. \quad (18)$$

На основе решения системы уравнений (12), (17) и (18) определяем искомые коэффициенты K_y , $K_{p\partial}$ и K_{os} .

Схема решения указанных уравнении следующая: из уравнении (17) и (18) определяем выражения

$$K_y = f_y(K_s),$$

и

$$K_{p\partial} = f_p(K_s)$$

и эти выражения подставляем в равенство (12), в результате чего приходим к нелинейном уравнению относительно искомой K_s значение которой можем определить графически.

ЗАКЛЮЧЕНИЕ

На основе проведенных исследований получены необходимые математические зависимости и сформулирована методология параметрического синтеза исследуемой системы.

Литература:

1. Крымов Б.Г., Рабинович Л.В., Стебельцов В.Г. Исполнительные устройства систем управления летательными аппаратами. М.: Машиностроение, 1987, 264 с.
2. Попов Д.Н. Динамика и регулирование гидро- и пневмосистем. М.: Машиностроение, 1987, 464 с.
3. Мchedlishvili T.F., Chitaishvili V.A., Tavadze A.T., Zukaishvili R.I., Nikvashvili N.K. К вопросу динамики электропневматического привода // Транспорт и машиностроение, Тбилиси, № 1(44), 2019.
4. Мchedlishvili T.F., Chitaishvili V.A., Bestavashvili D.E., Zukaishvili R.I., Tavadze A.T. К вопросу динамики электропневмомеханического следящего привода // Транспорт и машиностроение, Тбилиси, № 3(46), 2019.
5. Мchedlishvili T.F., Chitaishvili V.A., Bestavashvili D.E. К вопросу динамики электропневмомеханического следящего привода с упругими связями в механической части // Транспорт и машиностроение, в настоящем журнале.
6. Мchedlishvili T.F. Научные основы и прикладные задачи теории синтеза нелинейных систем приводов по заданным переходным процессам. Тбилиси, «Технический университет», 2008, 273 с.
7. Мchedlishvili T.F., Kiria V.I., Romanadze I.P., Goletiani G.S. К вопросу динамики электромеханической системы привода с упругими звеньями в механической части / Труды международной научной конференции «Иновационные технологии и материалы», Тбилиси, 2011, с. 80-86.
8. Z. Surmava. To the issue of synthesis Systems with elastic constraints and backlash joints. // Problems of Mechanics, Tbilisi, N 3(80), 2020, pp. 43-48.
9. T. Mchedlishvili. Z. Surmava, G. Goletiani, V. Chitaishvili, T. Kipiani, K. Kobakhidze. To the Study of dynamics of electromechanical Drive systems with elastic constraints and backlash joints in the mechanical Part // Problems of Mechanics, Tbilisi, N 3(76), 2019, pp. 39-44.

10. Анализ и оптимальный синтез на ЭВМ систем управления / Под ред. А.А. Воронова и И.А. Огурка. М.: Наука, 1984, 344 с.

**მექანიკურ ნაწილში დრეკადკავშირებიანი
ელექტროპნევმომექანიკური მოთვალთვალე ამძრავის დინამიკური
სინთეზის საკითხის შესახებ**

**თამაზ მჭედლიშვილი, ვალერიან ჩიტაიშვილი, ლერი კობახიძე,
სერგო ნინუა
რეზიუმე**

თანამედროვე მოთვალთვალე ელექტროპნევმომექანიკურ ამძრავთა სისტემების დინამიკური კვლევები მრავალწილად დაკავშირებულნი არიან მექანიკური გადამცემი ელემენტების დრეკადი თვისებების გათვალისწინებასთან, რაც თავის მხრივ მოითხოვს დინამიკური კვლევების მეთოდების და მეთოდიკების შემდგომ სრულყოფას. წარმოდგენილ ნაშრომში განიხილებიან ამძრავთა განხილვადი სისტემების კოორდინატთა არამთლიანი დამკვირვებლობის პირობებში სტრუქტურულ-პარამეტრულ სინთეზთან დაკავშირებული მიზანმიმართული საკითხების რეალიზაციასათვის საჭირო მათემატიკური დამოკიდებულებების შემუშავების საკითხები.

**ON THE ISSUE OF DYNAMIC SYNTHESIS OF ELECTRO-PNEUMATIC
FOLLOW-UP DRIVE IN THE MECHANICAL PART**

Tamaz Mchedlishvili, Valerian Chitaishvili, Leri Kobakhidze,

Sergo Ninua

Abstract

Dynamic studies of modern follow-up electropneumomechanical drive systems are largely related to the consideration of the elastic properties of mechanical transmission elements that in turn requires further refinement of dynamic research methods and techniques. In the presented paper are considered the issues of developing mathematical relationships necessary for the realization of purposeful problems related to structural-parametric synthesis under the conditions of incomplete observation of the coordinates of the driving systems under consideration.

CorelDRAW-ს ფერები და ფერთა მოდელების ურთიერთდამოკიდებულება თუა ბარამაშვილი, ნათელა ჯავახიშვილი

(საქართველოს ტექნიკური უნივერსიტეტი, მ. კოსტავას, ქ. №77, 0160,
თბილისი, საქართველო)

რეზიუმე: სტატიაში განხილულია კომპიუტერზე ფერის მიღების საშუალებები. მოცემულია ფერების დახასიათება, ფერთა მოდელები, რომლებიც ყველა ფერს ციფრული კოორდინატებით წარმოადგენენ. ეს მოდელები გამოიყენება კომპიუტერულ ტექნოლოგიებში გამოსახულების პიქსელების ფერის ციფრული მნიშვნელობის ჩასაწერად. ნაშრომში აღწერილია ფერის ციფრული მაჩვენებლის ჩაწერის ფერთა რეჟიმები, ფერის ჩაწერის მარტივი ვარიანტები დიდი ზომის ფაილების შემცირების მიზნით. მოცემულია გამოსახულების მოდელის შეცვლის შესაძლებლობები და საბოლოო რედაქტირება.

საკვანძო სიტყვები: ფერი, პიქსელი, ფერთა მოდელები, კომპიუტერული გრაფიკა, პოლიგრაფია, არეკვლა, საღებავი, გამოსახულება, ფერთა წრე.

RGB ფერთა სისტემა საფუძვლად უდევს მონიტორებს, სკანერების ერთ ნაწილს და კომპიუტერული პროგრამების უმრავლესობას. კომპიუტერის ეკრანზე ყველა ფერის მიღება, სწორედ ამ სამი ფერის სხვადასხვა პროპორციის შერევით არის შესაძლებელი.

ადამიანის ირგვლივ უამრავი ფერია და რადგან ფერი „შეგრძნებაა“, ძნელად თუ მოიძებნება ორი ადამიანი ერთი და იგივე ფერის ერთნაირად აღქმითა და გადმოცემის უნარით. მდგომარეობა კიდევ უფრო მძიმდება, თუ იმასაც გავითვალისწინებთ, რომ ფერის სახელების რაოდენობითაც ძალიან შეზღუდული ვართ. ხშირ შემთხვევაში, ფერებს ფართოდ გავრცელებული საგნების სახელებით გადმოვცემთ. მაგ., ვარდისფერი, ცისფერი, იისფერი და ა. შ. ყველა ადამიანს ამ ფერებზე საკუთარი წარმოდგენა აქვს (მაგ., იის ოცამდე

სახეობა და სამასამდე ქვესახეობა არსებობს და არც ცა არის ყოველთვის ერთი ფერის). ზეპირი სიტყვით გადმოცემული ფერის წარმოდგენა, რათქმუნდა შეიძლება, მაგრამ არსებობს ისეთი დარგები (მაგ., პოლიგრაფია, კომპიუტერული ტექნოლოგიები), სადაც ფერის დახასიათება მათემატიკური სიზუსტით არის საჭირო.

როგორც აღვნიშნეთ, ფერთა წრეზე ნებისმიერი ფერის მოძებნა შეიძლება, მაგრამ იქ მოძებნილი ფერის კომპიუტერის ეკრანზე გადატანა შეუძლებელია. გარდა ამისა, არსებობს ფერთა კატალოგები, მაგრამ მათში ფერთა შეზღუდული რაოდენობა არის წარმოდგენილი (კატალოგები პოლიგრაფიული პროდუქტია და ქაღალდზე შეუძლებელია ფერის მრავალფეროვნების სრულად გადმოცემა). ყველაზე კარგად ფერს ადამიანის თვალი არჩევს, მონიტორის ეკრანზე შესაძლებელია ადამიანის მიერ დანახული ფერების მხოლოდ გარკვეული ნაწილის ასახვა და კიდევ უფრო ნაკლები ფერების გადმოცემა შეიძლება პოლიგრაფიული მეთოდებით. ფერთა ობიექტური და საფუძვლიანი დახასიათებისთვის შეიქმნა ფერთა მოდელები, რომლებიც ყოველ ფერს წარმოადგენენ ციფრული კოორდინატებით. ეს მოდელები გამოიყენება კომპიუტერულ ტექნოლოგიებში გამოსახულების პიქსელების ფერის ციფრული მნიშვნელობების ჩასაწერად.

ფერები და ფერთა მოდელების ურთერთდამოკიდებულების უკეთესად გასაგებას საჭიროა სრულფეროვანი ფერის მოდელების დეტალური განხილვა. არსებობს შვიდი სახის ფერთა მოდელი: RGB; CMKY; HSB; Lab; CMY; YIQ და YCC. დამუშავებულია ფერის 3 ძირითადი მოდელი და მრავალი მათი მოდიფიკაცია. მათ შორის ძირითადი მოდელები გამოიყენება:

- ❖ RGB – კომპიუტერულ გრაფიკაში;
- ❖ CMYK – პოლიგრაფიაში;
- ❖ HSB – ფერის აღწერა-კატალოგიზაციაში;
- ❖ Lab – ტექნიკური მიზნებისთვის.

ფერთა მოდელების საშუალებით ხდება ფერის ციფრული მაჩვენებლების ჩაწერა, მაგრამ იმისათვის, რომ ამ ინფორმაციის გამოყენება იყოს შესაძლებელი, შექმნილია ფერთა რეჟიმები. Adobe Photoshop-ში ყოველ მოდელს შეესაბამება საკუთარი რეჟიმი.

ზემოთ ჩამოთვლილი ძირითადი მოდელები, სრულად აღწერენ ფერს და სრულფეროვანი მოდელები ეწოდებათ. მათი საშუალებით შეიძლება გადმოიცეს ფერთა უწყვეტი დიაპაზონი. ფერის დეტალური აღწერა იწვევს ინფორმაციის მოცულობის ზრდას, რაც საბოლოო ჯამში, ზრდის ფაილის ზომას. პრაქტიკული თვალსაზრისით, დიდი ზომის ფაილების გამოყენება, ზოგიერთ შემთხვევაში (მაგ., ინტერნეტში გამოსახულების განთავსების მიზნით) შეუძლებელია. ამიტომ, არსებობს ფერის ჩაწერის უფრო მარტივი ვარიანტები, ფერის ჩაწერის შეზღუდული შესაძლებლობებით. ასეთ რეჟიმებს არასრულფეროვანი რეჟიმები ეწოდება. მათ შორის, სამი ყველაზე ხშირად გამოიყენება: Indexed color – ფერთა პალიტრა შეიცავს 255 ფერს. გამოიყენება Web -დიზაინში. Greyscale – შავ-თეთრი ფოტოსურათების რეჟიმი. ყოველ პიქსელს აქვს ფერის გადმოცემის შესაძლებლობა 255 ტონალობაში, სადაც 0 - შავია, ხოლო 255 თეთრი. Monochrome – ორფეროვანი გამოსახულების რეჟიმი (ფოტოშოპში ამ რეჟიმს “Bitmap“-ი ჰქვია).

გამოსახულების ერთი მოდელიდან მეორეში გადაყვანა, ტექნიკური თვალსაზრისით, უპრობლემოდ შეიძლება. ამისათვის არსებობს სპეციალური ალგორითმები, მაგრამ პრობლემა ის არის რომ, კონვერტირებისას ინფორმაციის გარკვეული ნაწილი იკარგება. მაგ., RGB მოდელში სამი ფერია, ხოლო CMYK- ში – ოთხი და ეს ფერები ერთმანეთისგან კარდინალურად განსხვავდებიან. როდესაც ხდება მოდელის შეცვლა, პიქსელის ფერი მისი ფერის მიახლოებული ფერით იცვლება. ამიტომ, გამოსახულების მოდელის შეცვლა, მხოლოდ რედაქტირების მიზნით არ შეიძლება. სრულფეროვან მოდელიან გამოსახულებებში, ყველაზე ნაკლებად ინფორმაცია RGB მოდელიდან Lab მოდელში გადაყვანის დროს მახინჯდება, რის გამოც, Lab მოდელს იყენებენ რედაქტირების დროს. იმ

შემთხვევაში, თუ გამოსახულება მზადდება სტამბისათვის, მისი გადაყვანა CMYK მოდელში ხდება რედაქტირების ბოლო ეტაპზე.

ფერებისა და ფერთა მოდელების ურთიერთდამოკიდებულების უკეთესად გასაგებად, საჭიროა სრულფეროვანი ფერის მოდელების უფრო დეტალურად განხილვა.

RGB მოდელი.

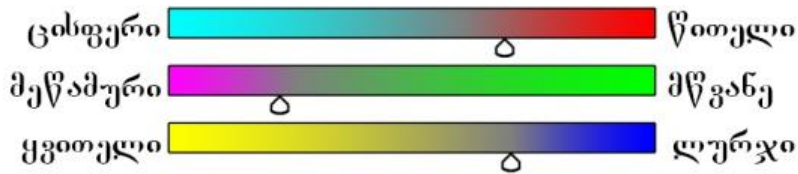
RGB – მთავარი მოდელია კომპიუტერულ გრაფიკაში. წითელი, მწვანე და ლურჯი ფერების კომბინაციით ყველა ფერის მიღება შეიძლება მონიტორის ეკრანზე, მაგ., წითელი და მწვანე ფერების შერევით მიიღება ყვითელი, მწვანისა და ლურჯის შერევით – ცისფერი, ლურჯისა და წითელის შერევით მეწამური, სამივე ფერის შერევით თეთრი. ასეთი ფერები მიიღება მაშინ, როდესაც სრული სიმკვეთრის საღებავების შერევა ხდება.

CMYK მოდელი.

თეთრი ფერი იმიტომ არის თეთრი, რომ იგი აირეკლავს ყველა ფერს. თუ თეთრ ფურცელზე დავასხავთ წითელ საღებავს, ის შთანთქავს მასზე მოხვედრილი სინათლის მწვანე და ლურჯ სხივებს და აირეკლავს მხოლოდ წითელს. იგივე ხდება მწვანე და ლურჯი საღებავების შემთხვევაში: მწვანე შთანთქავს წითელს და ლურჯს და აირეკლავს მწვანეს, ლურჯი შთანთქავს წითელს და მწვანეს და აირეკლავს ლურჯს. კომპიუტერის ეკრანზე, ამ სამი ფერით ყველა ფერის მიღება შეიძლება, ხოლო, ფურცელზე ისინი ერთმანეთს ანადგურებენ.

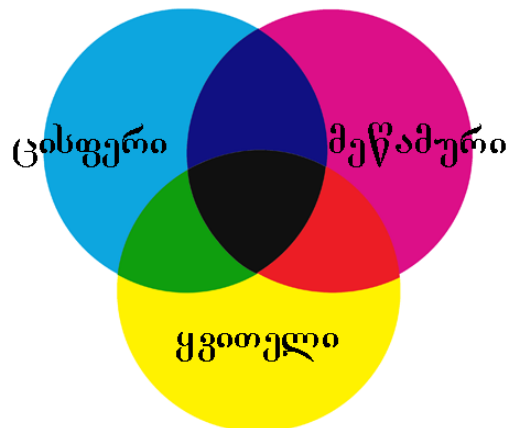
თუ ამ ფერებს ფერთა წრეზე მოვძებნით, ვნახავთ რომ ურთიერთდაპირისპირებული ფერები ერთმანეთის პირისპირ მდებარეობენ, ხოლო ერთი ჯგუფის ორ ფერს შორის მოთავსებულია ფერი, რომელიც მეზობელი ფერების შერევით მიიღება. გამოსახულების ფერის კორექციის დროს, ფერთა ამ ურთიერთდამოკიდებულების ცოდნა ძალიან მნიშვნელოვანია, რადგან ფოტოშოპის ზოგიერთ ხელსაწყოს ამ ორი ჯგუფის დაპირისპირება უდევს

საფუძვლად: წითელი ფერის შემცირება, იწვევს ცისფერი ფერის ზრდას (და პირიქით), მწვანეს შემცირებით, იზრდება მეწამური (და პირიქით), ლურჯის შემცირებით, იზრდება ყვითელი (და პირიქით).



სურ. 1. დაპირისპირებულ ფერთა სამეული.

ისევე, როგორც წითელი, მწვანე და ლურჯი ფერებით მიიღება ყველა ფერი კომპიუტერის ეკრანზე, თეორიულად, ცისფერი, მეწამური და ყვითელი ფერები უნდა იძლეოდნენ ყველა ფერს ფურცელზე.



სურ. 2. CMYK მოდელი.

მაგრამ, პრაქტიკაში, ამ საღებავების გარდა, გამოიყენება შავი ფერის საღებავიც. ეს იმიტომ ხდება რომ, მხოლოდ სამი საღებავით ბეჭვდება, ძალიან ძვირადღირებულია (შავი საღებავის მისაღებად, დიდი რაოდენობის საბაზო ფერები არის საჭირო თანაბრად დაბალანსებული პროპორციებით, წინააღმდეგ შემთხვევაში, შავის ნაცვლად, ნაცრისფერის რომელიმე ტონალობა მიიღება).

ასე ჩამოყალიბდა პოლიგრაფიაში CMYK მოდელი, რომლის სახელი, საღებავების ინგლისური სახელწოდების პირველი ასოებისგან შედგება: Cyan –

ცისფერი (C); Magenta – მეწამური (M); Yellow – ყვითელი (Y); black – შავი (K), ამ ფერის ინგლისური სახელწოდებიდან აიღეს ბოლო ასო, რადგან პირველი (B) უკვე დაკავებული იყო RGB მოდელში.

ფერთა CMYK მოდელში, გამოსახულებას აქვს ოთხი არხი და თითო არხზე პიქსელების მაჩვენებლები 0-დან 100% – მდე დიაპაზონში იცვლება. ეს იმიტომ ხდება რომ, პოლიგრაფიაში საღებავების ბალანსს პროცენტებში იანგარიშება.



სურ. 3. ფერთა ინტენსივობა CMYK მოდელში.

ფერის CMYK მოდელი მხოლოდ პოლიგრაფიაში არ გამოიყენება, სამომხმარებლო პრინტერების უმრავლესობა, სწორედ ამ მოდელით მუშაობს. ამრიგად, RGB და CMYK მოდელები ციფრული ინფორმაციის აღწერის, ჩაწერის და გადმოცემის ყველაზე მნიშვნელოვანი და გავრცელებული მოდელებია. RGB გამოიყენება კომპიუტერულ ტექნოლოგიებში და ინახავს ინფორმაციას ადიტიური ფერების შესახებ, როდესაც ფერი მიიღება საბაზო ფერის შერევით, ხოლო CMYK მოდელი ინახავს ინფორმაციას სუბტრაქტული ფერების შესახებ, როდესაც ფერი მიიღება რომელიმე ფერის შთანთქმით.

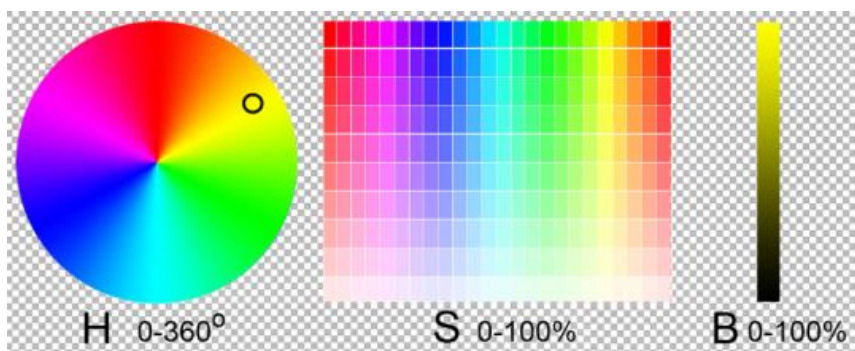
HSB მოდელი.

RGB და CMYK მოდელებისგან განსხვავებით HSB მოდელი ტექნიკურ საშუალებებზე (კომპიუტერი, პრინტერი, საღებავი სტამბაში) არ არის დამოკიდებული.

ტონი (H) - ამ პარამეტრს საფუძვლად უდევს ფერთა წრე და რადგან ყველა ტონს წრეზე საკუთარი ადგილი უკავია, კორდინატის ჩაწერა გრადუსებში ხდება – 0-დან 359-მდე დიაპაზონში.

გაჯერებულობა (S) – განსაზღვრავს ფერის სისუფთავს. ამ მაჩვენებლის შემცირება იწვევს გამოსახულების გაფერმკრთალებას. პრაქტიკაში გაფერმკრთალება გამოიხატება საღებავში თეთრი ფერის დამატებით.

სიკაშკაშე (B) – ნიშნავს ფერის განათებულობას. ამ პარამეტრის შემცირება იწვევს ფერის გამუქებას. ეს ეფექტი საღებავში შავი ფერის დამატებით გამოიხატება. S და B პარამეტრების ციფრული მაჩვენებელი იწერება პროცენტებში – 0-დან 100%-მდე დიაპაზონში.

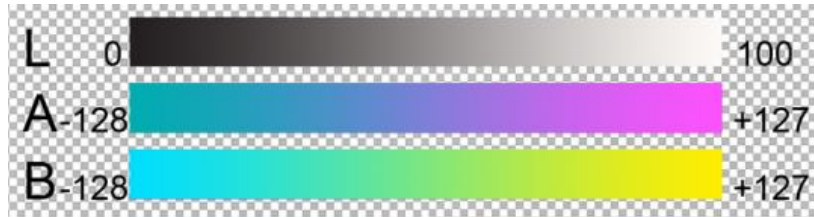


სურ. 4. HSB მოდელი.

მოდელი გამოიყენება ფერთა კატალოგიზაციისათვის და ეკრანზე კაშკაშა ფერების შესაქმნელად. მას არა აქვს ფერთა არხები და ამიტომ, გამოსახულების შენახვა ამ მოდელში არ შეიძლება. სჭირია მისი გადაყვანა RGB ან CMYK მოდელებში.

Lab მოდელი.

Lab მოდელი ყველაზე ახლოს დგას ადამიანის მიერ ფერთა აღქმის მოდელთან. ნებისმიერი ფერი ამ მოდელში განისაზღვრება: L სიმკვეთრით (Lightness) და a და b ქრომატული კომპონენტებით, სადაც a-ს ცვლილების დიაპაზონი მუქი მწვანიდან-მეწამურამდე, ხოლო b-ს დიაპაზონი – ღია ლურჯიდან-კაშკაშა ყვითლამდეა. მოდელი სამ არხიანია. L პარამეტრების ციფრული მაჩვენებელი იზომება 0-დან 100-მდე დიაპაზონში, ხოლო a და b პარამეტრების კორდინატები, -128-დან +127-მდე დიაპაზონებში.



სურ. 5. Lab მოდელი.

Lab მოდელი მოიცავს ფერთა სრულ დიაპაზონს, ამიტომ გამოიყენება ფერის ეტალონიზაციისთვის იმ სისტემებში, რომლებიც სხვადასხვა მოდელებში მუშაობენ. მაგ., თუ საჭიროა გამოსახულების გადაყვანა RGB მოდელიდან CMYK მოდელში, ჯერ უნდა გადავიყვანოთ RGB-დან Lab მოდელში, ხოლო შემდეგ, Lab-დან CMYK-ში. გარდა ამისა, როგორც უკვე აღვნიშნეთ, ამ მოდელის გამოყენება შეიძლება გამოსახულების ფერის კორექციის დროს.

გამოყენებული ლიტერატურა:

1. თ. ბარამაშვილი და სხვ. - Corel DRAW (ლექციების კურსი); საქართველოს ტექნიკური უნივერსიტეტი; თბილისი; 2019წ.;
2. <http://corel.demiart.ru/book/1.2.htm> (გადამოწმებულია 30.11.2020წ.);
3. <https://www.coreldraw.com/ru/> (გადამოწმებულია 30.11.2020წ.);
4. <http://www.corel.com/> (გადამოწმებულია 30.11.2020წ.);
5. <http://www.ehow.com/corel-tutorial/> (გადამოწმებულია 30.11.2020წ.);
6. <http://www.corel.com/servlet/Satellite?pagename=Corel2/Products/Content&pid=1047022690654&cid=1047023183190> (გადამოწმებულია 30.11.2020წ.);
7. http://www.corel.com/content/pdf/cgsx3/tutorials/dr_4.pdf (გადამოწმებულია 30.11.2020წ.);
8. <http://www.youtube.com/watch?v=Yjp8gsR-OM8> (გადამოწმებულია 30.11.2020წ.);
9. <https://www.youtube.com/watch?v=viYRiJnBatY> (გადამოწმებულია 30.11.2020წ.);
10. <https://www.youtube.com/watch?v=MUd8ocefwa4&list=PL2ENojAgBDJ1kCyGNvoklJmqjCuos4FxC> (გადამოწმებულია 30.11.2020წ.);

11. http://www.insidegraphics.com/corel_draw/default.asp

(გადამოწმებულია 30.11.2020წ.).

CorelDRAW ცвета и взаимосвязь с цветовой моделью

Tea Baramashvili, Natela Javakhishvili

Резюме

В статье рассматриваются способы получения цвета на экране компьютера. Дана характеристика цветов и модели цвета, которые каждый цвет представляют в цифровых координатах. Эти модели используются в компьютерных технологиях для записи цифровых значений цвета пикселей. В работе рассматриваются цветовые режимы записи числового значения цвета, простые варианты записи цвета с целью уменьшения файлов больших размеров. Показаны возможности изменения модели изображения и окончательного редактирования.

CorelDRAW COLORS AND COLOR MODELS INTERDEPENDENCE

Tea Baramashvili, Natela Javakhishvili

Abstract

In the presented paper are considered the means of getting color on a computer. Characterization of colors is given, color models that represent all colors with digital coordinates. These models are used in computer technology to record the digital meaning of the color of an image pixel. The paper describes the color modes for recording digital color indicators, simple color recording options to reduce large files. The possibilities of changing the image model and final editing are given.

ხე-ტყის დამზადების ეფექტიანობის და ეკონომიკურად ხელმისაწვდომი რესურსების განსაზღვრა

ზაურ ჩიტბე, თეიმურაზ კანდელაკი, ზაურ ბალამწარაშვილი,

იგორ გელაშვილი, ირაკლი გრძელიშვილი

(საქართველოს ტექნიკური უნივერსიტეტი, მ. კოსტავას №77, 0160, თბილისი, საქართველო)

რეზიუმე: სტატია ეხება ნედლეულის ეკონომიკურად ხელმისაწვდომი რესურსების განსაზღვრას. ცხრილების სახით მოყვანილია სხვადასხვა დიამეტრის მერქნის ეფექტიანი დამზადების განსაზღვრა, მერქნის ეფექტიანი დამზადების განსაზღვრა მუდმივი ხარჯების გავლენის გათვალისწინებით და სორტიმენტების ეფექტიანი დამზადების პირობების განსაზღვრა მუდმივი ხარჯების გათვალისწინებით. აგრეთვე გრაფიკის სახით მოყვანილია მერქნის ეკონომიკურად ხელმისაწვდომი რესურსების განსაზღვრა.

საკვანძო სიტყვები: ხე-ტყის რესურსები; რესურსების განსაზღვრა, მერქნის დამზადება.

შესავალი

მეწარმემ, როდესაც იჯარით ან სარგებლობის სხვა ფორმით იღებს ტყის რესურსებს, უნდა დაადგინოს, თუ ეფექტიანობის რა ხარისხით შეიძლება დაამზადოს სხვადასხვა სახეობის, ზომებისა და ხარისხობრივი მახასიათებლების მერქანი. ცენტრალიზებულ-დაგეგმვით ეკონომიკაში ამგვარი საკითხები გადაიჭრებოდა დირექტიული გზით, როდესაც საწარმოებამდე დაიყვანებოდა ცალკეული სორტიმენტების წარმოების დავალებები დანახარჯებისა და შემოსავლების გათვალისწინებლად, ხოლო იმ შემთხვევაში, როდესაც ტყის დამზადება იყო წამგებიანი, ზარალი იფარებოდა საბიუჯეტო დოტაციით. ამჟამად ის ფაქტი, რომ სხვადასხვა სახეობისა და ზომების მერქანზე არსებობს სხვადასხვა მოთხოვნა, და მაშასადამე, განსხვავებული საბაზრო ფასებიც. წიწვოვანი სახეობის (ფიჭვი, ნაძვი) ხეების დამზადება ყოველთვის უმჯობესია ფასების

თვალსაზრისით, ვიდრე ფოთლოვანი სახეობების (არყის ხე, ვერხვი) დამზადება. დიდზომიანი მაღალხარისხიანი სორტიმენტების (სახერხი მორი, საფანერე ბუკი) წარმოება უფრო რენტაბელურია მცირეზომიანი სორტიმენტების დამზადებასთან შედარებით. მცირეზომიანი დაბალხარისხიანი მერქნის სორტიმენტებზე დაბალ ფასებთან ერთად მათი წარმოება ხასიათდება მომატებული შრომატევადობით, და მაშასადამე, უფრო მაღალი ხარჯებით ტყის დამამზადებელი პროცესის თითქმის ყველა ოპერაციაზე (ხის და ტოტების მოჭრა, მორთრევა, დატვირთვა). მაგალითად, შეადარეთ მერქნის დამზადების ხარჯები შოლტის 0,25 მ³ და 1,0 მ³ მოცულობის მქონე ნარგავებში. იმისათვის, რომ დამზადდეს შოლტის 0,25 მ³ მოცულობის მქონე მერქნის 1 მ³, საჭიროა 4 ხის მოჭრა (1,0:0,25), მათი გამოთრევა და ტოტების აკაფვა. შრომის ხარჯები ყველა ამ ოპერაციაზე იქნება გაცილებით მეტი, ვიდრე შოლტის 1,0 მ³ მოცულობის მქონე ერთი ხის დამზადებისას.

ძირითადი ნაწილი

იმ გადაწყვეტილების მისაღებად, თუ რომელი ხეები და სორტიმენტები უნდა დამზადდეს, ხოლო რომელი დარჩეს ტყეკაფზე, საბაზრო ეკონომიკაში არსებობს შემდეგი ცნებები და კატეგორიები: მარჟინალური ხე და მარჟინალური მორი. მარჟინალური ხე არის ხე, რომლის დამზადებაც მეწარმისათვის უზრუნველყოფს ნულოვან მოგებას. ასეთი ხე ხასიათდება გარკვეული ხარისხობრივი პარამეტრებით, რომელთაგანაც ძირითადია დიამეტრიც მკერდის სიმაღლეზე და სახეობა. ასე მაგალითად, თუ 14 სმ დიამეტრის ნაძვი აღიარებულია მარჟინალურ ხედ, მაშინ დასახელებულზე ნაკლები დიამეტრის ხეების დამზადება აღიარებულია ეკონომიკურად არამომგებიანად. მარჟინალური მორი არის ის მორი, რომლის დამზადებაც დამამზადებლისათვის უზრუნველყოფს ნულოვან შემოსავალს (მოგებას).საჭიროა ამ წესით ხელმძღვანელობა შოლტების დამორვისას ცალკეულ სორტიმენტებად. ერთი და იმავე შოლტისაგან შეიძლება სხვადასხვაგვარი სორტიმენტების დამზადება, უკეთესი ხარისხისა – კინტისა და შუა ნაწილიდან, უარესი – კენწეროდან (ნაკლები ზომა, ნუჟრიანი ზონის არსებობა და ა.შ.). სწორედ

ამ მომენტებით აიხსნება ის ფაქტი, რომ საზღვარგარეთ ყველაზე მეტი გავრცელება ჰპოვა ტექნოლოგიამ განაკაფში სორტიმენტების წარმოებით. ამ შემთხვევაში განაკაფში რჩება ხეები და მორები (სორტიმენტები), რომლებსაც აქვს ზომით-ხარისხობრივი მახასიათებლები იმაზე დაბალი, რომლებიც შეესაბამება მარჟინალურ ხეებსა და სორტიმენტებს. შოლტების ან ხეების გაზიდვისას ქვედა საწყობში მიაქვთ ხეები, რომელთა შემდგომი გამოყენება ზოგჯერ ხდება ეკონომიკურად წამგებიანი, თუმცა უკვე გაწეულია შოლტების დამზადებისა და საწყობში მიტანის ხარჯები.

მარჟინალური ხის (შოლტის) და მარჟინალური სორტიმენტის განსაზღვრისას იყენებენ დანახარჯების კლასიფიკაციას, რომელიც ითვალისწინებს მათ დაყოფას მუდმივებად და ცვლადებადად. მუდმივ ხარჯებს ხე-ტყის დამზადებისას მიაკუთვნებენ: ხე-ტყის გადასაზიდი გზებისა და საწყობების მშენებლობის ხარჯებს; ტყეების მომზადების ხარჯებს; საურავობრივ ან საიჯარო გადასახადს. ეს ხარჯები გაიწევა დამოუკიდებლად იმისაგან, მერქნის თუ რომელი ნაწილი გამოიყენება. შოლტების დამორვისას სორტიმენტებად მუდმივ დანახარჯებს განეკუთვნება აგრეთვე ხის მოჭრისა და ტოტების აკაფვის დანახარჯები, ვინაიდან ეს ოპერაციები წინ უძღვის დამორვას. ცვლად დანახარჯებს განეკუთვნება ძირითადი მუშების შრომის ანაზღაურების ხარჯები, საწვავის, ენერჯისა და სხვა დამხმარე მასალების ხარჯები. ზღვრული პირობების განსაზღვრა მარაგის გამოყენებისას (სახეობა, ხის დიამეტრი) მიიღწევა სარეალიზაციო პროდუქციის ღირებულების შედარებით დამზადებისა და დამორვის პირდაპირი ხარჯებით.

მოვიყვანოთ პირობითი მაგალითი მარჟინალური ხის (შოლტის) განსაზღვრის მეთოდის დასახასიათებლად (ცხრ. 1). ცხრილში წარმოდგენილია სხვადასხვა დიამეტრის ხუთი ხის ჯგუფი. თითოეულისათვის, სორტიმენტის ცხრილების საფუძველზე დადგენილია მიღებული პროდუქციის ღირებულება, რომელიც გაანგარიშდება სორტიმენტთა გამოსავლის გამრავლებით მათ საბაზრო ფასებზე. მოგება განსაზღვრულია სარეალიზაციო პროდუქციის ღირებულებიდან დამზადების პირდაპირი ხარჯების გამოკლებით.

კუმულაციური მოგების (მზარდი ჯამის მოგების) გაანგარიშებისას მიღებული იყო ხეების დამზადების შემდეგი თანმიმდევრობა: პირველ რიგში მზადდება ხეები, რომლებიც უზრუნველყოფს მეტი მოგების მიღებას. ასე მაგალითად, 30 და 24 სმ დიამეტრის ორი ხის დამზადებისას კუმულაციური მოგება შეადგენს 18,40 ლარს. (10,70 + 7,70), სამი ხისა – შესაბამისად 23,10 (18,40 + 4,70) და ა.შ. ყველა ხის დამზადებისას კუმულაციური მოგება განსაზღვრულია 25,00 ლ. ოდენობით. მარჟინალურ ხედ აღიარებულია 16 სმ დიამეტრის ხე, ვინაიდან ამ შემთხვევაში მიიღწევა მაქსიმალური კუმულაციური მოგება 25,10 ლ., ხოლო მოგება ერთ ხეზე გადაანგარიშებით შეადგენს 2,0 ლ. თუ მეწარმე გააგრძელებს 12 სმ დიამეტრის ხის დამზადებას, იგი შეამცირებს კუმულაციურ მოგებას, ვინაიდან ხვედრითი პირდაპირი დანახარჯი გადააჭარბებს სარეალიზაციო პროდუქციის ღირებულებას ($2,0 < 2,10$).

ამრიგად, 16 სმ-ზე ნაკლები დიამეტრის ხეები განიხილება როგორც სუბმარჟინალური; მათი დამზადება აღიარებულია ეკონომიკურად არაეფექტიანად.

ცხრილი 1

მერქნის ეფექტიანი დამზადების პირობების განსაზღვრა

დიამეტრი მკერდის სიმაღლეზე, სმ	სარეალიზაციო მერქნის ღირებულება, ლ.	დამზადების პირდაპირი ხარჯები, ლ.	მოგება, ლ.	
			პირდაპირი	კუმულაციური
30	20,00	9,30	10,70	10,70
24	16,00	8,30	7,70	18,40
20	12,00	7,30	4,70	23,10
16	7,20	5,20	2,00	25,10
12	2,00	2,10	-0,10	25,00

მუდმივი დაბანდების გათვალისწინება მნიშვნელოვან გავლენას ახდენს გადაწყვეტილებათა მიღებაზე რესურსების ეფექტიანი ათვისების პირობების (საზღვრების) დასადგენად. ცხრ. 2-ში მოყვანილია მაგალითი, რომელიც ასურათებს ამ გავლენას. ცხრილი წარმოადგენს წინა მაგალითის გაგრძელებას (იხ. ცხრ. 4.1).

მერქნის ეფექტიანი დამზადების განსაზღვრა მუდმივი ხარჯების გავლენის გათვალისწინებით

დიამეტრი მკერდის სიმაღლეზე, სმ	კუმულაციური პირდაპირი ხარჯები, ლ.	დასამზადებელ ერთეულთა რიცხვი ხარჯებისას მარჯონალური ხის დონეზე	საერთო მოგება ყველა ერთეულის დამზადებიდან, ლ.	სუფთა შემოსავალი მუდმივი ხარჯებისას, ლ. ერთეულზე				
				1	3	8	14	25
30	9,30	3,2	34,24	31,04	24,64	8,64	-10,56	-45,76
24	17,60	1,7	31,28	29,58	26,18	17,68	7,48	-11,22
20	24,90	1,2	27,72	26,52	24,12	18,12	10,92	-2,28
16	30,10	1,0	25,10	24,10	22,10	17,10	11,10	0,10
12	32,20	0,9	22,50	21,60	21,60	15,30	9,90	0,00

მე-2 სვეტში მოყვანილია კუმულაციური პირდაპირი ხარჯები, რომლებიც გაანგარიშებულია იმავე სქემით, რაც კუმულაციური მოგება ცხრ. 1-ში. ასე მაგალითად, 30 და 24 სმ დიამეტრის ხეების დამზადებისას კუმულაციური ხარჯები შეადგენს 17,60 ლ. (9,30 + 8,30), კიდევ ერთი 20 სმ დიამეტრის ხის დამატებისას ხარჯები განისაზღვრება 24,90 ლ. ოდენობით (1,60 + 7,30) და ა.შ. მე-3 სვეტი ადგენს, ხეების რა რიცხვი შეიძლება დამზადდეს იმ ხარჯებით, რაც უდრის კუმულაციურს მარჯონალური ხისათვის. ჩვენს მაგალითში ეს დანახარჯები უდროს 30,10 ლ. 16 სმ დიამეტრის მარჯონალური ხისათვის. ასე მაგალითად, მეწარმეს შეუძლია დაამზადოს 3,2 ერთეული, თუ მოჭრის მხოლოდ 30 სმ დიამეტრის ხეებს (30,10:9,30). იმავედროულად მას შეუძლია დაამზადოს 1,7 ერთეული 30 და 24 სმ დიამეტრის ხეების ერთობლიობიდან, 1,2 ერთეული შესაბამისად 30, 24 და 20 სმ დიამეტრის მქონე ხეებიდან (30,10:24,90).

მე-4 სვეტი შეიცავს მერქნის დამზადებიდან მოგების გაანგარიშებას, რაც განისაზღვრება კუმულაციური მოგების გამრავლებით დამზადებული ერთეულების რაოდენობაზე. 30 სმ დიამეტრის ხეებისათვის ეს მოგება შეადგენს

34,24 ლ. (10,70X3,2), 24 სმ დიამეტრის ხეებისათვის – 31,28 ლ. (18,40X1,7) და ა.შ. თუ მუდმივი ხარჯები არ არსებობს, მეწარმე მოჭრის მხოლოდ მაქსიმალური დიამეტრის ხეებს, რადგანაც 30 სმ დიამეტრის ხეების მოჭრისას იგი მიიღებს მაქსიმალურ მოგებას 34,24 ლ.

მე-5-9 სვეტებში მოყვანილია მუდმივი ხარჯების (მაგალითად, საურავობრივი გადახდის) მნიშვნელობები რუბლებში ერთეულზე (მე-3 სვეტი) და მათი შესაბამისი მნიშვნელობები სუფთა შემოსავლის, როგორც მოგებისა და მუდმივი ხარჯების სხვაობისა. ასე მაგალითად, საურავობრივი გადახდის ერთეულზე 7 ლ. ოდენობისას სუფთა შემოსავალი შეადგენს 20 სმ დიამეტრის ხეებისათვის 31,04 ლ. (34,24 – 3,2), ხოლო საურავობრივი გადახდის გაზრდა 14 ლ-მდე ამცირებს სუფთა შემოსავალს –10,56 ლ-მდე (ზარალი შეადგენს 10,56 ლ), რაც დასტურდება შემდეგი განგარიშებით: $-10,56 = 34,24 - (14 \times 32)$. ერთეულზე 25 ლ. ოდენობის საურავობრივი გადახდის შემოღება იწვევს უკვე – 45,76 ლ. ზარალს $[34,24 - (25 \times 32)]$.

იმავედროულად, თუ მეწარმე ამზადებს ყველა ხეს, მაქსიმალური სუფთა შემოსავალი ყალიბდება მარჟინალური ხის დონეზე, და მომგებიანიც კი ხდება სუბმარჟინალური ხეების დამზადება. ასე მაგალითად, ერთეულზე 25 ლ. ოდენობის მუდმივი ხარჯებისას ხეების მთელი ერთობლიობის დამზადება ხდება უფრო მომგებიანი, ვიდრე მხოლოდ მაქსიმალური 30 და 24 სმ დიამეტრების ხეების არჩევა.

თუმცა მოცემულ მაგალითს აქვს მხოლოდ საილუსტრაციო ხასიათი, მისი დასკვნები პირდაპირ მეტყველებს იმაზე, რომ მაღალი მუდმივი ხარჯები ხე-ტყის დამზადებისას სტიმულს აძლევს მერქნის მთელი ბიომასის რაციონალურ გამოყენებას. ამავე დროს, საურავობრივი გადახდის ბოლო დრომდე არსებული დაბალი განაკვეთები ვერ უზრუნველყოფდა ეკონომიკურ სტიმულებს მერქნის ნედლეულის კომპლექსური გამოყენების ორგანიზებისათვის; ამ დასკვნების დასაბუთებას წარმოადგენს ცხრ. 2-ში მოყვანილი მაგალითი.

ტყით სარგებლობაში დაბალი მუდმივი დანახარჯები იწვევს პირობითად მთლიანი ჭრების ჩატარებას, როდესაც განაკვეთებში რჩება დიდი რაოდენობით მერქანი უკმარნაჩების, მოჭრილი და დატოვებული ხეების სახით. მომვლელი

ჭრების ორგანიზებისას, სორტიმენტული ტექნოლოგიის გამოყენებისას მეწარმე წყვეტს კიდევ ერთ ამოცანას: ხის მოჭრის შემდეგ მან უნდა განსაზღვროს, მისი რომელი ნაწილი უნდა გამოიყენოს სორტიმენტების სახით, ხოლო რომელი – დატოვოს ტყეში. აქ ლაპარაკია მარჟინალური მორის (სორტიმენტის) განსაზღვრაზე. მიდგომა მარჟინალური სორტიმენტის განსაზღვრისადმი ანალოგიურია მიდგომისა მარჟინალური ხის განსაზღვრისადმი და ილუსტრირებულია ცხრ. 3-ის მონაცემებით. დავუშვათ, დამზადებული შოლტიდან შეიძლება მივიღოთ ოთხი სორტიმენტი: ერთი – კინტის ნაწილიდან, ორი – შუა ნაწილიდან, ბოლო – კენწეროდან.

მე-2 სვეტში მოყვანილია სორტიმენტების წარმოების კუმულაციური პირდაპირი დანახარჯები, მე-3 სვეტში – შესაბამისად მოგების კუმულაციური მნიშვნელობები. როგორც ჩანს მოყვანილ მონაცემთა შედარებიდან, ყველა სორტიმენტი იწარმოება ეფექტიანად (კუმულაციური მოგება იზრდება), ე.ი. ფასდება, როგორც სუპერმარჟინალური (წარმოებისათვის ეკონომიკურად გამოსადეგი). მე-4 სვეტი აჩვენებს, რა რაოდენობის ხეების დამორვა შეიძლება სორტიმენტთა ამა თუ იმ ერთობლიობის მიღებით.

მე-6-9 სვეტები შეიცავს მონაცემებს სუფთა შემოსავლის ოდენობის შესახებ მუდმივი ხარჯების გათვალისწინებით (გაანგარიშებულია ცხრილის მონაცემების ანალოგიურად). როგორც ჩანს, ერთეულზე 0,37 ლ. მუდმივი ხარჯებისას ყველაზე ეფექტიანი ვარიანტია მხოლოდ ერთი სორტიმენტის წარმოება – შოლის კინტის ნაწილიდან (მაქსიმალური სუფთა მოგება შეადგენს 12,67 ლ). მუდმივი 0,69 ლ. ხარჯებისას ყველაზე ეფექტიან ვარიანტად იქცევა ორი სორტიმენტის წარმოება (მაქსიმალური სუფთა შემოსავალი – 12,60 ლ.). მუდმივი 2,06 ლ. ხარჯებისას მომგებიანია სამი სორტიმენტის წარმოება, ხოლო 4,23 ლ. ხარჯებისას ყველაზე მეტ ეფექტს იძლევა მთელი შოლტის სრული გამოყენება.

სორტიმენტების ეფექტური დამზადების პირობების განსაზღვრა
მუდმივი ხარჯების გათვალისწინებით

დასამზადებელ სორტიმენტთა რიცხვი	კუმულაციური პირდაპირი ხარჯები, ლ.	კუმულაციური მოგება, ლ.	ხევის რიცხვი იმევე ხარჯები- სას, ერთ.	საერთო მოგება ყველა ხეზე, ლ.	სუფთა შემოსავალი მუდმივი ხარჯებისას ერთ ხეზე, ლ.			
					0,37	0,69	2,06	4,23
სორტიმენტი კინტის ნაწილში	2,60	4,20	3,3	13,86	12,67	12,57	7,06	-0,10
პირველი ორი სორტიმენტი	5,00	7,80	1,7	13,26	12,63	12,60	9,76	6,07
პირველი სამი სორტიმენტი	7,00	10,20	1,2	12,24	11,80	11,77	9,77	7,16
ოთხივე სორტიმენტი	8,60	11,40	1,8	11,40	11,82	11,01	9,34	7,17

ანალოგიური მეთოდით შეიძლება შეფასდეს ნარჩენების გამოყენებაც, რომლებიც ყოველთვის აღიარებულია მარჟინალურ რესურსად, რომელიც ათვისებას ექვემდებარება მხოლოდ გარკვეული ეკონომიკური პირობებისას. არ შეიძლება განკარგულებებით ან ბრძანებებით აიძულო ნარჩენების ამა თუ იმ რესურსების გამოყენება; მხოლოდ ეკონომიკური გაანგარიშებებით, რომლებიც ანალოგიურია ცხრ. 2-3-ში მოყვანილისა, შეიძლება დადგინდეს გადამუშავებაში ტყის კაფვისა და გადამამუშავებელი წარმოებების ნარჩენების ჩართვის მიზანშეწონილობა.

მერქნის რესურსების განხილვისას, ნარჩენების ჩათვლით, საჭიროა მათი შეფასება შემდეგ განზომილებებში: პოტენციური რესურსები, რომლებიც დგინდება ტაქსაციის მეთოდებით მოზარდი ხეების ბიომასის განსაზღვრის მეშვეობით; ეკოლოგიურად ხელმისაწვდომი რესურსები, რომელთა ათვისებაც შესაძლებელია ეკოლოგიური მოსაზრებებით (ასე მაგალითად: ტყის რესურსების შემადგენლობაში გარკვეულ ტერიტორიაზე შეიძლება იყოს ისეთი, რომელთა დამზადება არამიზანშეწონილია ეკოლოგიური მოთხოვნების გამო, მაგალითად: კორომები ციცაბო ფერდობებზე, ტყის უბნები მდინარეებისა და ტბების გაყოლებაზე და ა.შ.;

ეკოლოგიური შეზღუდვები არსებობს აგრეთვე ტყის დამზადების ნარჩენების გამოყენებისას გარკვეული ტიპის ნიადაგებზე, რომლებიც საჭიროებს ორგანულ ნივთიერებებს; ეკონომიკურად ხელმისაწვდომი რესურსები, რომელთა ათვისებაც შესაძლებელია ეკონომიკური კრიტერიუმის მიხედვით.

მერქნის რესურსების ეკონომიკური ხელმისაწვდომობის კრიტერიუმად მიიღება მათი ათვისების შესაძლებლობა მოგების დასახული ნორმით:

$$P \geq c_p + c_t + \Pi,$$

სადაც P – 1 მ³ მერქნის რესურსებისაგან დამზადებული პროდუქციის რეალიზების ფასი; c_p – 1 მ³ მერქნის რესურსების ათვისების დანახარჯები (დამზადება, პირველადი დამუშავება); c_t – სატრანსპორტო დანახარჯები პროდუქციის მისატანად მომხმარებლამდე; Π – მოგება პროდუქციის დამზადებისა და ტრანსპორტირების ოპერაციებზე.

ამრიგად, თუ მერქნის პროდუქციის საბაზრო ფასი მეტი ან ტოლია რესურსების ათვისების (დამზადება და ტრანსპორტირება) დანახარჯებისა და ნორმატიული მოგების ჯამისა, მაშინ მერქნის ნედლეულის რესურსებს აღიარებენ ეკონომიკურად ხელმისაწვდომად, ხოლო თუ, პირიქით, უტოლობაა მარცხენა ნაწილი ნაკლებია მარჯვენაზე, ნედლეულის რესურსები კლასიფიცირდება, როგორც ეკონომიკურად ხელმიუწვდომელი.

ტყის ნებისმიერი ტერიტორიისათვის (რაიონი, საწარმო) ყოველთვის არსებობს ნედლეულის რესურსების ათვისების დასაბუთებული პროგრამა, რომელსაც საფუძვლად უდევს მისი დამზადებისა და ტრანსპორტირების შესაძლო ხარჯების შეფასება, რაც გამოიანგარიშება ფორმულით:

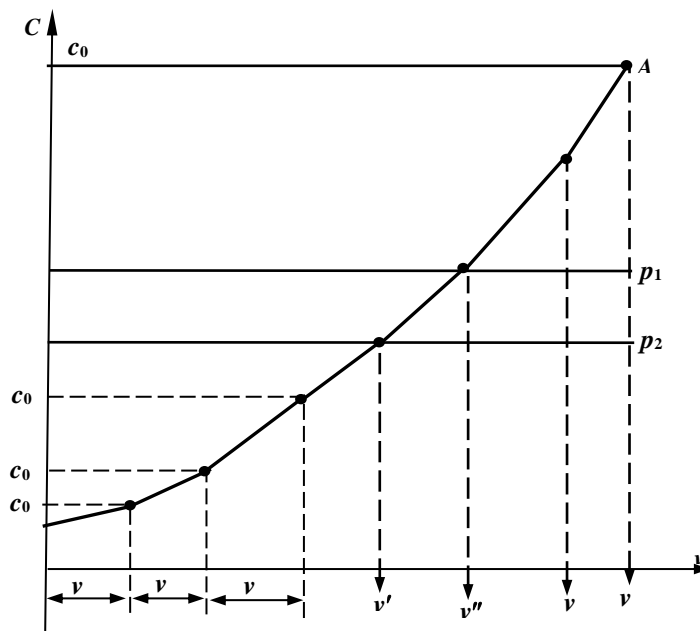
$$c_p + c_t + \Pi = c_0.$$

ვთქვათ, საწარმოს (რაიონის) ტერიტორიაზე არის მერქნის ნედლეულის თავისი ხარისხობრივი პარამეტრების მიხედვით ერთგვაროვანი მასები: $V_1, V_2, V_3, \dots, V_n$, რომელთა ათვისებაც შეიძლება შესაბამისად ხარჯებით $c_{01}, c_{02}, c_{03}, \dots, c_{0n}$. ამასთან საბაზრო ეკონომიკაში რესურსების ათვისების სტრატეგიას საფუძვლად ყოველთვის უდევს წესი, რომლის თანახმადაც პირველ რიგში გამოიყენება

ნაკლებხარჯიანი რესურსები. ამ წესის თანახმად განვალაგოთ ნედლეულის რესურსების მასები შემდეგი თანმიმდევრობით:

$$c_{01} < c_{02} < c_{03} < \dots < c_{0n}.$$

მაშასადამე, პირველ რიგში ათვისებას ექვემდებარება V_1 მოცულობის რესურსები დანახარჯებით c_{01} . შემდეგ ასათვისებლად წარიმართება რესურსები V_2 , მათი გამოლევის კვალობაზე ათვისება რესურსები V_3 და ა.შ. ბოლოს შეიძლება ათვისებული იყოს რესურსები V_n , თუკი ეს იქნება ეკონომიკურად ეფექტიანი. მერქნის ეკონომიკურად ხელმიუწვდომელ რესურსებად აღიარებენ, როგორც წესი, იმას, რომელთათვის დამახასიათებელია: რესურსების დაბალი კონცენტრაცია 1 ჰა ფართობზე (მერქნის მარაგი, ნარჩენთა მოცულობები და ა.შ.); ნედლეულის რეალური ზომები დიამეტრსა და სიგრძეში; მომხმარებლისათვის არასასურველი სახის სახეობები; ექსპლუატაციის მაღალი ხარჯები განსაკუთრებული პირობების გამო (მთის ფერდობები, დაჭაობებული მიდამო და ა.შ.); მაღალი სატრანსპორტო ხარჯები, რაც განპირობებულია მომხმარებელთა დაშორებულობითა და გზების დაბალი ხარისხით.



ნახ.1. მერქნის ეკონომიკურად ხელმისაწვდომი რესურსების განსაზღვრა

ხაზი OA განსაზღვრავს კუმულაციურ ხარჯებს ნედლეულის რესურსების ასათვისებლად, რომლებიც მიიღება ხვედრითი ხარჯების გამრავლებით შესაბამის V რესურსებზე: V_1c_{01} , V_2c_{02} და ა.შ. ხარჯები c_{0n} გამოდის, როგორც მაქსიმალური დამასრულებელი დანახარჯები რესურსთა მთელი მასის ათვისებისას V_0 მოცულობით. ხაზები p_1 და p_2 განსაზღვრავს შესაბამისად ხე-ტყის პროდუქციის საბაზრო ფასების დონეს. ეკონომიკურად ხელმისაწვდომი რესურსების საზღვრები დგინდება p_1 და p_2 ხაზებთან OA ხაზის გადაკვეთის წერტილებში. ასე მაგალითად: ხე-ტყის პროდუქციაზე p_1 ოდენობის ფასისას ეკონომიკურად ხელმისაწვდომი რესურსები განისაზღვრება V' ოდენობით; შესაბამისად, ეკონომიკურად ხელმიუწვდომელი რესურსები უდრის $V_0 - V'$. პროდუქციის რეალიზაციის ფასის გაზრდა p_2 დონემდე აფართოვებს ეკონომიკურად ხელმისაწვდომ რესურსებს V'' - მდე და ეკონომიკურად ხელმიუწვდომელი რესურსების მოცულობას ამცირებს $V_0 - V''$ -მდე. ამრიგად, ეკონომიკურად ხელმისაწვდომი რესურსების გაფართოვება შესაძლებელია:

რესურსების ათვისების დანახარჯების შემცირების ხარჯზე ახალი ტექნოლოგიების შრომის ორგანიზაციის ახალი ფორმების რეალიზებისას (OA ხაზი გადაიწევეს ქვემოთ და მარჯვნივ); ბაზრის სიტუაციის ცვლილებისას ხე-ტყის პროდუქციის ფასის გაზრდის გზით (p ხაზი აიწევეს ზემოთ).

დასკვნა

ნედლეულის ეკონომიკურად ხელმისაწვდომი რესურსების განსაზღვრა აუცილებელი ხდება ტყის რესურსების იჯარაზე გადასვლისას, როდესაც ნედლეულის მხოლოდ ეკონომიკურად ხელმისაწვდომი რესურსები უნდა განსაზღვრავდეს სარგებლობის საანგარიშო მოცულობა, როგორც საიჯარო გადასახადის დარიცხვის ობიექტი. მეწარმეს სატყეო ფონდის უბნების იჯარით აღებისას უნდა ჰქონდეს არა მხოლოდ სამეტყევეო ინფორმაცია რესურსების შესახებ, არამედ აგრეთვე ყველა მონაცემი მათი ათვისების დანახარჯებთან დაკავშირებით. მხოლოდ ამ შემთხვევაში შესაძლებელია ნორმალური

ეკონომიკური ურთიერთობები ტყეების მართვის ორგანოებსა (მეიჯარეები) და მეწარმეებს (მოიჯარეები) შორის.

გამოყენებული ლიტერატურა:

1. ხე-ტყის დამზადების სახელმძღვანელო რეკომენდაციები. თბილისი.: FAO, IUU, 1996, 30 გვ.;
2. თ. კანდელაკი. საბაზრო სატყეო ეკონომიკის საფუძვლები. სასწავლო კონსპექტი საუ და სტუ სტუდენტებისათვის. თბ.: 2019, 320 გვ.;
3. თ. კანდელაკი. სატყეო მარკეტინგი. სახელმძღვანელო სატყეო სპეციალობის სტუდენტებისათვის. თბ.: საუ, 2910, 285 გვ.;
4. А. Петров, В. Ильин, Г. Николаева. Экономика лесного хозяйства. Учебник. М.: Экология, 1993, 320 с.

**ОПРЕДЕЛЕНИЕ ЭФФЕКТИВНОСТИ ЛЕСОЗАГОТОВОК И
ЭКОНОМИЧЕСКИ ДОСТУПНЫХ РЕСУРСОВ**

**Заур Читидзе, Теймураз Канделаки, Заур Баламцарашвили,
Игор Гелашвили, Ираклий Грдзелишвили**

Резюме

В статье рассмотрены вопросы определения экономически доступных ресурсов сырья. Приведены таблицы определения эффективной заготовки древесины различного диаметра, таблицы определения эффективной заготовки древесины с учетом различных затрат, а также определение условий эффективной заготовки сортментов с учетом постоянных затрат. В статье также приведен график определения экономически доступных ресурсов древесного сырья.

**DETERMINATION OF AVAILABLE RESOURCES OF EFFICIENCY AND COST-
EFFECTIVENESS OF TIMBER PRODUCTION**

**Zaur Chitidze, Teimuraz Kandelaki, Zaur Balamtsarashvili,
Igor Gelashvili, Irakli Grdzelishvili**

Abstract

In the presented paper is considered the definition of economically available resources of raw materials. Tables are used to determine the effective production of timber of different diameters, to determine the effective production of timber taking into account the impact of constant costs, and to determine the conditions for efficient production of assortments taking into account constant costs. The graph also identifies economically available timber resources.

ტყის რესურსების ღირებულებითი შეფასების და ტყის კადასტრის განსაზღვრის მექანიზმი

თეიმურაზ კანდელაკი, ზაურ ჩიტიძე, ლერი გიგინეიშვილი,
იგორ გელაშვილი, ნინო ბჟალავა

(საქართველოს ტექნიკური უნივერსიტეტი, მ. კოსტავას №77, 0160, თბილისი,
საქართველო)

რეზიუმე: სტატიაში განხილულია ტყის რესურსების ღირებულების შეფასების მექანიზმები და აგრეთვე ტყის კადასტრების მექანიზმები. სტატიაში მოყვანილია ტყის რენტების საანგარიშო ფორმულები, აგრეთვე მოყვანილია საანგარიშო ფორმულები ტყის მიწების და ტყის რესურსების ღირებულების განსაზღვრისას.

საკვანძო სიტყვები: მერქნის მარაგი, ტყის რენტა, მიწის რენტა, ტყის რესურსები.

შესავალი

ცენტრალიზებულ-დაგეგმილ სისტემაში ბუნებრივი რესურსები ჩართული იყო სამეურნეო ბრუნვაში, არ ჰქონდა რა ღირებულებითი შეფასება, როგორც უფასო საერთო-სახალხო საკუთრებას, რამაც გამოიწვია: აღწარმოებითი კავშირების დარღვევა; უზარმაზარი დანაკარგები რესურსების არარაციონალურად გამოყენების გამო; რეალური ეკონომიკური პროცესების დამახინჯება, დანახარჯებისა და საბოლოო პროდუქციის ფასების დადგენისას.

ეკონომიკური შეფასების გარეშე ბუნებრივი რესურსები დაუცველია გარემოზე საზოგადოების შემოტევის წინაშე, ტერიტორიების ურბანიზაციის, „ტექნიკური პროგრესის“ დამანგრეველი ზემოქმედების წინაშე, რაც ხორციელდებოდა ცალკეული საწარმოების, უწყებებისა და სამინისტროების ეგოისტური მიზნების გულისათვის.

დღემდე არ არსებობს ტყის რესურსების, როგორც ტყის ტერიტორიების, სავარგულების ღირებულებითი შეფასებაც, რომელთა ყველა კომპონენტიდან ფასდება მხოლოდ მოსაჭრელად განკუთვნილი მერქანი; საურავობრივი საფასურის მეშვეობით.

ძირითადი ნაწილი

საზღვარგარეთ ქვეყნების საბაზრო ეკონომიკაში დაგროვილია ტყის მიწების შეფასების გამოცდილება, რომელიც შეიძლება გამოიყენებოდეს ასევე საქართველოში ტყის კადასტრის შედგენისას. განვიხილოთ საბაზრო ეკონომიკაში გამოყენებული ტყის რესურსების შეფასების მეთოდები. აქ განასხვავებენ სამ ღირებულებით მაჩვენებელს:

- მერქნის მარაგის ღირებულებითი შეფასება;
- ტყის რენტა;
- მიწის რენტა.

მერქნის მარაგის ღირებულებითი შეფასებისათვის იყენებენ ფულად ცხრილებს, რომლებიც საშუალებას იძლევა, მივიღოთ ტყის ნარგავების ღირებულება ტყის ტაქსების გამრავლებით სორტიმენტების სასაქონლო გამოსავალზე, ამ დროს კორომის შეფასება გამოდის ფიქსირებული დროის რაღაც პერიოდისათვის, წინა და შემდგომი შემოსავალ-ხარჯების გაუთვალისწინებლად.

ტყის რენტა წარმოადგენს სხვაობას მერქნის მარაგის ღირებულებით შეფასებასა და ტყის მოყვანის ხარჯებს შორის

$$r_t = \frac{\sum_i Q_i S_i - f_k}{t}, \quad (1)$$

სადაც r_t – ტყის რენტა ნარგავობის t ასაკში 1 ჰა-ზე;

i – ნარგავობის სორტიმენტული სტრუქტურა t ასაკში;

Q_i – მე- i სორტამენტის გამოსავალი ფიზიკურ ერთეულებში 1 ჰა-ზე გადანგარიშებით;

S_i – საურავობრივი გადახდა მე- i სორტამენტის 1 მ³-ში;

f_k – ტყის აღზრდის, დაცვის ხარჯები, დადგენილი მზარდი ჯამით;

t – იმ ნარგავობის ასაკი, რომლისთვისაც განისაზღვრება ტყის რენტა.

თავის მხრივ

$$f_k = f_1 + f_2 + f_3 + \dots + f_k, \quad (2)$$

სადაც f_1 არის ტყის მოყვანის ხარჯები 1-ლ წელს;

f_2 – მე-2 წელს და ა.შ. t ასაკამდე.

ტყის რენტა, რომელიც წარმოადგენს სუფთა შემოსავალს 1 ჰა ტყის მიწაზე, არის ჭრის ასაკის განმსაზღვრელი, რისთვისაც დგინდება ფუნქცია $r = f(t)$, რომელიც განსაზღვრავს სუფთა შემოსავლის დამოკიდებულებას ნარგავობის ასაკზე: იმ ასაკში, როდესაც ფუნქცია აღწევს მაქსიმალურ მდგომარეობას, ტყის მეპატრონესათვის უზრუნველყოფილია მაქსიმალური მოგების მიღება. ტყის ექსპლუატაციისაგან, ხე-ტყის ჭრის ბრუნვის განსაზღვრასთან ერთად ტყის რენტას იყენებენ ტყის მიწების კაპიტალიზებული ღირებულების განსაზღვრისათვის, სუფთა შემოსავლის მეშვეობით, შემდეგი ფორმულით:

$$V = \frac{r}{\alpha}, \quad (3)$$

სადაც α მოგების ნორმაა.

მაშინ ტყის მფლობელი, იძენს რა 1 ჰა ტყის მიწას V ღირებულებით, t ასაკში აქვს თავისთვის ტყის რენტის ოდენობის სუფთა შემოსავლის მიღების გარანტია.

საბაზრო ეკონომიკაში ტყის რენტა გამოიყენება როგორც ტყის მიწების ღირებულებითი შეფასების ინსტრუმენტი მხოლოდ მაშინ, როდესაც კაპიტალდაბანდებები ტყის მეურნეობაში უმნიშვნელოა და თავად მეურნეობა იწარმოება არაინტენსიურად.

ტყის რენტის მაჩვენებელს აქვს შემდეგი ნაკლოვანებები:

- არ არსებობს დანახარჯებისა და შედეგების შედარება დროში;
- უზრუნველყოფილი არ არის მუდმივი შემოსავალი ძირითადი და საბრუნავი კაპიტალის დაბანდებაზე;
- შეფასებას არ ექვემდებარება ფარული დანაკარგები ხე-ტყის ჭრის ბრუნვის გაზრდის გამო, რომლებიც გამოიხატება შემოსავლის მიღების დროის შემცირებაში ტყის რესურსების აღწარმოების შემდგომ ციკლებში.

ჩამოთვლილი ნაკლოვანებები აღმოიფხვრება მიწის რენტის მეშვეობით, რომლის ამოცანაა: ყველა შემოსავალ-გასავლის შეფასება დროში (ტყეების განახლების ხარჯებით დაწყებული), მათი დაყვანა ხე-ტყის ბრუნვის დროზე დისკონტირების მეშვეობით, დისკონტირების მიღებული ნორმის ბაზაზე. მიწის

რენტის ბაზაზე ადგენენ მიწის კაპიტალიზებულ ღირებულებას, რომელიც უზრუნველყოფს მფლობელისათვის თანაბარ შემოსავლებს კაპიტალდაბანდებებზე. მიწის რენტის განსაზღვრის მეთოდები შემდეგშია.

ვთქვათ, ხე-ტყის ჭრის ბრუნვის T დროში ადგილი აქვს:

$$\text{შემოსავლები } R_1, R_2, \dots, R_t, \dots, R_T, \quad (4)$$

$$\text{გასავლები } C_1, C_2, \dots, C_t, \dots, C_T. \quad (5)$$

შემოსავალს წარმოადგენს მოგება (ზარალი) მერქნის რეალიზაციიდან მომვლელი ჭრის დროს და შემოსავალი მთავარი სარგებლობის ჭრისაგან. გასავლის სახით გამოდის ტყის აღდგენის, ტყის მოყვანის, დაცვის, მელიორაციების ჩატარების, სასუქის შეტანის და ა.შ. ხარჯები.

პარამეტრები R და C განისაზღვრება ტყის მოწყობის მონაცემების, ხე-ტყის მასალის მოქმედი ფასებისა და საურავობრივი საფასურის განაკვეთების მიხედვით. მაშინ ნარგავების ნებისმიერი ასაკისათვის ტყის რენტის გამომანგარიშება შეიძლება შემოსავალ-გასავლების დაყვანით შემდეგი სქემის მიხედვით:

ა) შემოსავალ-გასავლისათვის, რომელიც წინ უძღოდა განსახილველ პერიოდს (t):

$$R' = R_1(1+\alpha)^{t-1} + R_2(1+\alpha)^{t-2} \text{ და ა.შ.} \quad (6)$$

$$C' = C_1(1+\alpha)^{t-1} + C_2(1+\alpha)^{t-2} \text{ და ა.შ.} \quad (7)$$

ბ) შემოსავალ-გასავლისათვის, რომელიც დასახულია განსახორციელებლად განსახილველი $T-t$ პერიოდის ფარგლებს გარეთ (მომავალში):

$$R'' = R_{t+1} \frac{1}{(1+\alpha)} + R_{t+2} \frac{1}{(1+\alpha)^2} + \dots + R_T \frac{1}{(1+\alpha)^{T-t}}, \quad (8)$$

$$C'' = C_{t+1} \frac{1}{(1+\alpha)} + C_{t+2} \frac{1}{(1+\alpha)^2} + \dots + C_T \frac{1}{(1+\alpha)^{T-t}}, \quad (9)$$

შედეგად მიღებულ მიწის რენტას (P) 1 ჰა ტყის ფართობზე გაანგარიშებით პოულობენ შემდეგი ფორმულით:

$$P = \frac{R' + R'' - C' - C''}{t}. \quad (10)$$

აქედან კი მიწის კაპიტალიზებული შეფასება იქნება:

$$V = \frac{P}{\alpha}. \quad (11)$$

როგორც ფორმულებიდან ჩანს, მიწის რენტა მეტად მგრძობიარეა მოგების ნორმის ცვლილებისადმი. ასე მაგალითად, თუ მეწარმე მუშაობს შემოსავლის მაღალ ნორმებთან, ჭრაში მიდის ახალგაზრდა ასაკის ნარგავები, და პირიქით, წლიური შემოსავლის დაბალი განაკვეთები ხელს უწყობს ტყეების კონსერვაციას (შენარჩუნებას). საბაზრო ეკონომიკის პრაქტიკაში წლიური შემოსავლის ნორმა მიიღება 3–5% დონეზე, თუ ის მცირდება, მაშინ ხე-ტყის ჭრის ბრუნვა იზრდება და ნულის ტოლის დროს განისაზღვრება უკვე ტყის რენტით.

საბაზრო ეკონომიკაში ტყის მიწების ღირებულებითი შეფასება წარმოებს მხოლოდ მერქნის მარაგებიდან გამომდინარე, გვერდითი გამოყენებისა და ეკოლოგიური ფუნქციების გაუთვალისწინებლად. ტყეების ეკოლოგიური მნიშვნელობა დგინდება საკანონმდებლო აქტებით, ამიტომ ყიდვა-გაყიდვის, საიჯარო ურთიერთობათა ობიექტად გამოდის მხოლოდ კორომი.

ტყის რესურსების ღირებულების ეკოლოგიური მდგენელის დადგენა შეიძლება ექსპერტულად, განსაკუთრებული გაანგარიშებებით, მაშინ 1 ჰა ტყის მიწის ჯამური ღირებულებითი შეფასება შეადგენს:

$$V_0 = V_1 + V_2, \quad (12)$$

სადაც V_1 – ტყის მიწის ღირებულებაა, როგორც კორომის ღირებულების კაპიტალიზებული შეფასება (ფორმულა 11)

V_2 – ეკოლოგიური მდგენელი ტყის მიწის ღირებულებაში.

ამასთან დაკავშირებით აღსანიშნავია ტყეების ღირებულებითი შეფასების გამოყენების შეუძლებლობა საიჯარო გადასახადის განსაზღვრისათვის, რადგანაც ეს უკანასკნელი გადაიხდევინება მხოლოდ გამოყენებული რესურსებისათვის. ღირებულებით შეფასებას ექვემდებარება ყველა რესურსი, ხოლო საიჯარო გადასახადი გადაიხდევინება მათი მხოლოდ იმ ნაწილისათვის, რომელიც განკუთვნილია გამოსაყენებლად. ტყეების ღირებულებითი შეფასება წარმოადგენს მათ ეკონომიკურ დაცვას სახალხო მეურნეობის სხვა დარგებთან ურთიერთობაში.

გამოყენებული ლიტერატურა:

1. თ. კანდელაკი. საქართველოს ტყის რესურსების ფულადი შეფასების საკითხები. თბ.: საქართველოს აგრარული უნივერსიტეტი, აგრარული მეცნიერების პრობლემები, სამეცნიერო შრომათა კრებული, ტ. 34, 2006, გვ. 263–265;
2. თ. კანდელაკი. საქართველოს სატყეო სექტორის ტყის რესურსული პრობლემები (პრეზენტული). თბ.: UNESF-FAO/RERAM-ის ერთობლივი კონფერენციის მასალები, 2015, 34 გვ. (ქართული და ინგლისური ვერსიები);
3. საქართველოს ტყეების სრული ეკონომიკური შეფასების მეთოდოლოგიის დასრულება და ტყის რესურსების ფასწარმოქმნის მექანიზმის დამუშავება (პროექტი). თბ.: 2002, ORS, შეზღუდული პასუხისმგებლობის კორპორაცია. 58 გვ.;
4. Peter H. Pears Introduction to Forest Economics Vancouver. University of British Columbia Press, 1990.224 ს.

**МЕХАНИЗМЫ ОЦЕНКИ СТОИМОСТИ ЛЕСНЫХ РЕСУРСОВ
И ОПРЕДЕЛЕНИЯ ЛЕСНЫХ КАДАСТРОВ**

**Теумураз Канделаки, Заур Читидзе, Лери Гигиенишвили,
Игор Гелашвили, Нино Бжалава**

Резюме

В статье рассмотрены методы и механизмы оценки стоимости лесных ресурсов, а также механизмы определения лесных кадастров. В статье приведены расчетные формулы определения лесных рент, а также формулы оценки стоимости лесных земель и лесных ресурсов.

**MECHANISM FOR COST ASSESSMENT OF FOREST RESOURCES AND
DETERMINATION OF FOREST CADASTRE**

**Teimuraz Kandelaki, Zaur Chitidze, Leri Gigineishvili,
Igor Gelashvili, Nino Bzhalava**

Abstract

In the presented paper are considered the mechanisms for assessing the value of forest resources as well as the mechanisms of forest cadastres. The article provides calculation formulas for forest rents, as well as calculation formulas for determining the value of forest lands and forest resources.

მცენარეული პროდუქციის აირადი აზოტით სწრაფი

გაცივების ინოვაციური ტექნოლოგია

გივი გოლეთიანი, თამაზ ისაკაძე, გივი გუგულაშვილი,

მიხეილ ცაგარეიშვილი

(საქართველოს ტექნიკური უნივერსიტეტი, მ. კოსტავას №77, 0160, თბილისი, საქართველო)

რეზიუმე: სტატიაში წარმოდგენილია მცენარეული პროდუქციის აირადი აზოტით სწრაფი გაცივების ინოვაციური ტექნოლოგიის ექსპერიმენტული სტენდი, რომელიც აღჭურვილია: კრიოცილინდრით თხევადი აზოტისათვის, მზომი და მაკონტროლებელი ხელსაწყოებით აირადი აზოტის თბური ნაკადის ტემპერატურების გაზომვისათვის. ჩატარებული ექსპერიმენტების შედეგად მიღებულ იქნა მონაცემები პროდუქტის ზედაპირზე და ცენტრში აირადი აზოტით გაცივების და გაყინვის ტემპერატურათა გავრცელებაზე. სტატიაში გაშუქებულია ინოვაციური ტექნოლოგია და შედეგები სტაფილოსათვის წინასწარი გაცივების (ზონა-1) და გაყინვის (ზონა-2) შემდეგ. სტატიაში დასაბუთებულია დაბალტემპერატურიანი აირადი აზოტის გამოყენების მაღალეფექტურობა ბლანშირებული ბოსტნეულის წინასწარი გაცივებისა და შემდგომი გაყინვისათვის. ეს ტექნოლოგია უზრუნველყოფს პროდუქტის მიკრობიოლოგიურ უსაფრთხოებას და პროდუქტს დიდი ხნის განმავლობაში უნარჩუნებს მაღალხარისხიან სასაქონლო სახეს.

საკვანძო სიტყვები: ანემომეტრი, კრიოცილინდრი, კონვეიერის ამძრავი, კოლექტორი, მფრქვევანა.

შესავალი

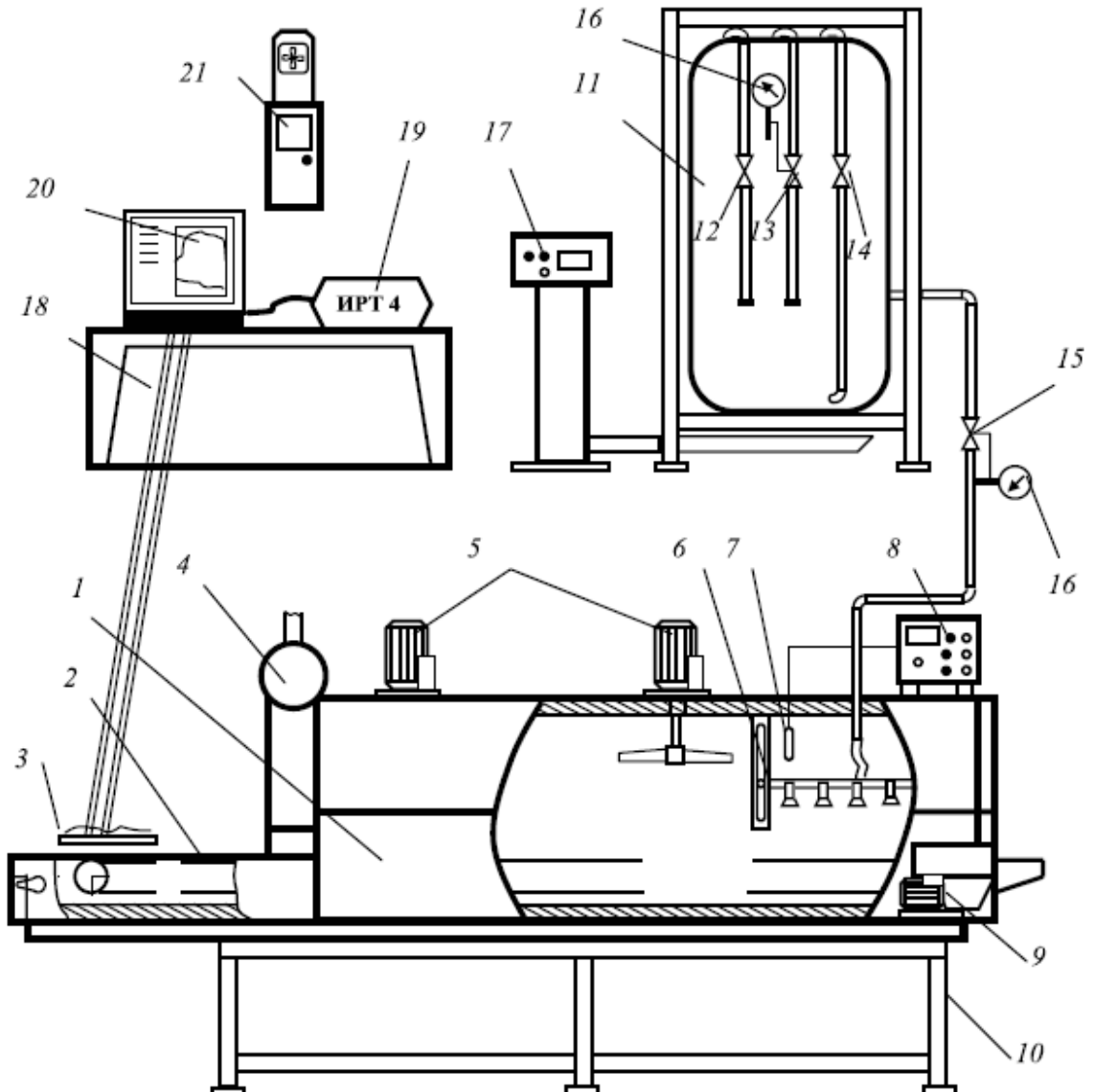
აგრარული მრეწველობის აქტუალურ პრობლემებს შორის სულ უფრო დიდ მნიშვნელობას იჩენს მოსახლეობის მომარაგება სხვადასხვა მცენარეული პროდუქციით, რომლებიც წარმოადგენენ მრავალი ვიტამინების და ბიოლოგიურად

აქტიური ნივთიერებების წყაროს. მცენარეული ნედლეულის ხარისხის შენარჩუნების აუცილებელ პირობად ითვლება პროდუქციის მოძრაობის ყველა ეტაპზე სამაცივრო რეჟიმების გამოყენება უწყვეტ ციკლად. ამ მხრივ აუცილებელია სამაცივრო სისტემის და პროდუქტის სიცივით დამუშავების ტექნოლოგიის სწორი შერჩევა. მცენარეული ნედლეულის განსაკუთრებულ ჯგუფს წარმოადგენს პროდუქცია: კარტოფილი, სტაფილო, კომბოსტო, სოკო, მწვანე ბარდა, რომლებიც გაყინვამდე საჭიროებენ ბლანშირებას, რის შედეგადაც პროდუქციის ტემპერატურა აღწევს $93 \div 95^{\circ}\text{C}$. სწრაფგაყინული პროდუქციის წარმოების ორგანიზაციისათვის, რომლებიც საჭიროებენ ბლანშირებას თანამედროვე ნაკადურ ხაზებზე, აუცილებელია პროდუქტის გაყინვის სიჩქარე ეთანადებოდეს მისი წინასწარი გაცივების სიჩქარეს. სტატიაში გამახვილებულია ყურადღება ბლანშირებული მცენარეული პროდუქციის სწრაფი გაყინვისათვის აზოტის სისტემის გამოყენების პერსპექტივაზე.

ძირითადი ნაწილი

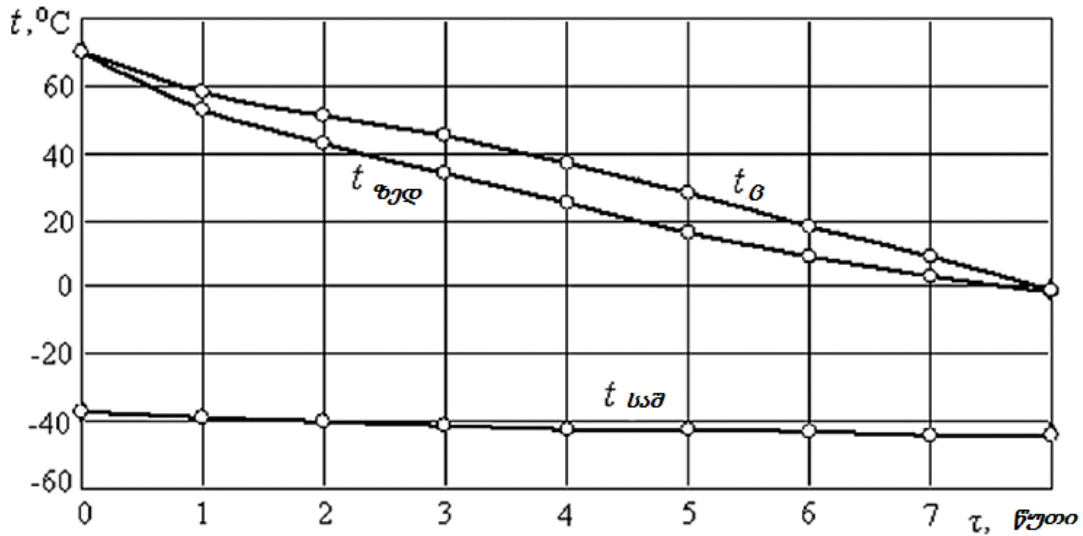
ექსპერიმენტული სტენდი წარმოადგენს გვირაბული ტიპის კრიოგენულ სწრაფმყინავ აპარატს, რომლის პრინციპული სქემა ნაჩვენებია სურ.1-ზე.

აირადი აზოტის მიწოდება ხდება თხევადი აზოტის კრიოცილინდრიდან (პოზ.11). მისი ტემპერატურის გაკონტროლება ხდება ავტომატიკის ხელსაწყოებით. კვლევის ობიექტად წარმოდგენილია სტაფილო დაჭრილი მრგვალი ფირფიტების სახით. ფირფიტების სისქე $\delta = 0,005$ მ-ია. პროდუქტი წინასწარ განიცდის ბლანშირებას მდულარე წყალში $t = 70^{\circ}\text{C}$ ტემპერატურაზე 5 წუთის განმავლობაში, ტენისგან შემდგომი გაშრობით. ამის შემდგომ სტაფილოს ფირფიტები ლაგდება ბადურ ქვეშაზე სისქით $\delta = 0,01$ მ, რომელიც მიერთებულია თერმოწყვილებთან გადამწოდებით და განთავსებულია კრიოგენული ტიპის გვირაბული აპარატის კონვეიერულ ლენტზე.



სურ.1. გვირაბული ტიპის კრიოგენული სწრაფმყინავი აპარატის პრინციპული სქემა. 1-კორპუსი, 2-კონვეიერი, 3-თარო პროდუქტებისათვის, 4-ამოსაქაჩი არხი, 5-ვენტილატორის ძრავები, 6-მფრქვევანების კოლექტორი, 7-ტემპერატურის გადამწოდი, 8-მართვის პულტი, 9-კონვეიერის ამძრავი, 10-ჩარჩო, 11-კრიოცილინდრი, 12-ჩატვირთვის ვენტილი, 13-წნევის შემცირების ვენტილი, 14-კრიოცილინდრში წნევის მოსამატებელი ვენტილი, 15-სითხის მისაწოდებელი ვენტილი, 16-მანომეტრი, 17-სასწორი, 18-მაგიდა საკონტროლო მწომი ხელსაწყოებისათვის, 19-თერმოწყვილი, 20-პორტატული კომპიუტერი, 21-ელექტრონული ამპერმეტრი.

სტაფილოს ფირფიტებზე სისქით $\delta = 0,01$ მ კვლევები ჩატარებულ იქნა აირადი აზოტის ორ მოცემულ ტემპერატურაზე $t = -40^{\circ}\text{C}$ და $t = -60^{\circ}\text{C}$. ორივე ტემპერატურაზე აზოტის მოძრაობის სიჩქარე ტოლო იყო $\omega = 5$ მ/წმ. კვლევის საფუძველზე აგებულ იქნა პროდუქტის ცენტრში და მის ზედაპირზე ტემპერატურათა ცვალებადობის გარაფიკები (სურ.2).



სურ. 2. პროდუქტის ცენტრში და მის ზედაპირზე ტემპერატურათა ცვალებადობის მრუდები

პროდუქტის გაცივების პროცესის ხანგრძლივობა განისაზღვრებოდა მისი საწყისი ტემპერატურიდან $t = 70^{\circ}\text{C}$ საბოლოო ტემპერატურამდე $t = 4^{\circ}\text{C}$ დაცემის დრო.

ცხრილ1-ში მოცემულია შედარებითი მონაცემები ინოვაციური ტექნოლოგიით პროდუქტის კრიოაგენტით დამუშავებასა და პროდუქტის შოკურ დამუშავებას შორის.

ცხრილი 1.

გაცივების სახე	შენახვის ვადა $t = 18^{\circ}\text{C}$ თვე	პროდუქტის ხარისხის მაჩვენებლები				
		ორგანოლექტიკური შეფასება ბალები	მშრალი გამხსნელი ნივთიერებები %	მკვანაზობა	B-კაროტინი მგ %	C-ვიტამინი მგ %
გაცივება კრიოაგენტით	12	4,8	10,8	0,08	21,7	20,0
შოკური გაცივება	7	4,2	10,0	0,03	20,4	17,0

დასკვნა

სტატიაში პროდუქტის გაყინვის წინ მისი თერმული დამუშავების წარმოდგენილი ტექნოლოგია ანელებს პროდუქტის ფერმენტების უარყოფით ზემოქმედებას მისი სტრუქტურის, ფერის და არომატის ცვლილებასთან დაკავშირებით. პროდუქტების დამუშავების ეს ტექნოლოგია წარმოადგენს მის წრთობას ტემპერატურათა ფართო დიაპაზონში. ასეთი მეთოდით დამუშავებულ პროდუქტს დიდხანს უნარჩუნდება ყველა სასარგებლო მაჩვენებლები. განსაკუთრებით ეს აისახება მის მაღალი ხარისხის სასაქონლო სახეში. ამიტომ მიგვაჩნია, რომ პროდუქტების სიცივით დამუშავების ამ ინოვაციურმა ტექნოლოგიამ მნიშვნელოვნად უნდა შეუწყოს ხელი ქვეყნის მატერიალური მდგომარეობის ამაღლებას.

გამოყენებული ლიტერატურა:

1. T.Megrelidze, Z.Jafaridze, S.Suladze, G.Gugulashvili, G.Goletiani, A.Tefnadze, G.Kvirikashvili, Z.Omiadze. Refrigerator machines (Piston compressors). Technikuri Universiteti. Tbilisi: 2009. pp. 52-53;
2. T.Megrelidze, E.Sadagashvili, G.Beruashvili, G.Gugulashvili. Study the optimal working regimes of refrigerator machines with difficult cycle. Transactions of Technical University of Georgia. Tbilisi. Technikuri Universiteti. 2011. № 2 (480). Pp. 91-96;
3. Meyer. Training Manual Refrigeration-AC, ICCT, 2004;
4. System Trouble Shooting Measuring Instruments. Danfoss A/S (RC-SM/MWA), 09-2002;
5. Refrigerant Properties Honeywell. Honeywell International Inc., USA, 2006.

Innovative technology for the rapid cooling of plant products using nitrogen gas

Givi Goletiani, Tamaz Isakadze, Givi Gugulashvili, Mikheil Cagareishvili

Abstract

The article presents an experimental stand on the innovative technology of rapid cooling using gaseous nitrogen of plant products, equipped with: liquid nitrogen cryocylinders,

measuring and regulating instruments for measuring the temperature of the nitrogen heat flow. Experiments were conducted to obtain data on the distribution of freezing temperatures on the surface and in the center of the product. The article discusses innovative technologies and results for carrots after pre-cooling (zone-1) and freezing (zone-2). The high efficiency of the use of low-temperature gaseous nitrogen for pre-cooling and subsequent freezing of blanched plant materials has been proved: the microbiological safety, presentation and extension of the guaranteed quality of plant products are enhanced.

**Иновационная технология быстрого охлаждения растительных
продуктов с использованием газообразного азота**

**Гиви Голетиани, Тамаз Исакадзе, Гиви Гугулашвили,
Михеил Цагареишвили**

Резюме

В статье представлен экспериментальный стенд по инновационной технологии быстрого охлаждения с использованием газообразного азота растительной продукции, оснащенной: криоцилиндрами жидкого азота, измерительными и регулируемыми приборами для измерения температуры теплового потока азота. Были проведены эксперименты для получения данных о распределении температур замерзания на поверхности и в центре продукта. В статье рассматриваются инновационные технологии и результаты для моркови после предварительного охлаждения (зона-1) и замораживания(зона-2). Доказана высокая эффективность использования низкотемпературного газообразного азота для предварительного охлаждения и последующего замораживания бланшированного растительного сырья: обеспечивается повышение микробиологической безопасности, товарного вида и продление сроков гарантированного качества растительной продукции.

მაცივარი მანქანა მაცივარაგენტად წყლის გამოყენებით

გივი გოლეთიანი, თამაზ ისაკაძე, გივი გუგულაშვილი,

მიხეილ ცაგარეიშვილი

(საქართველოს ტექნიკური უნივერსიტეტი, მ. კოსტავას №77, 0160, თბილისი, საქართველო)

რეზიუმე: სტატიაში წარმოდგენილია ვაკუუმური მაცივარი მანქანა, რომელშიც მუშა სხეულად გამოყენებულია წყლის ორთქლი. ასეთი ტიპის მაცივარი მანქანით შესაძლებელია, არა მარტო წყლის გაცივება, არამედ სხვადასხვა მოდიფიკაციის ყინულის წარმოებაც. რადგანაც ასეთ სისტემაში მაცივარაგენტად წარმოდგენილია წყალი, მაცივარი დანადგარი გამოირჩევა გამარტივებული მოწყობილობით და ტექნოლოგიური სქემით. წყალი ამ შემთხვევაში შესაძლოა გამოყენებული იქნას, როგორც მუშა სხეული, ასევე შუალედური სიცივის მატარებელი. ეს ფაქტორი კი მნიშვნელოვნად ამცირებს ამ დანადგარის თვითღირებულებას. ბევრი დადებითი ფაქტორების გარდა მაცივარ მანქანის უარყოფით მხარედ შეგვიძლია მივიჩნიოთ წყლის, როგორც მუშა სხეულის მუშა წნევების ძალზედ დაბალი დონე. ამიტომაც სისტემა ატარებს წყლის ორთქლის დიდ ნაკადს. ასეთი ტიპის მაცივარი მანქანა-დანადგარების წარმოება, რომელიც მუშაობს ბუნებრივ მაცივარაგენტზე გარემოს ეკოლოგიური პრობლემების გადაჭრის ერთერთი საუკეთესო საშუალებაა. ამ ნაბიჯით საქართველომაც შეიძლება შეიტანოს თავისი წვლილი მთელი მსოფლიოს წინაშე დასმული ურთულესი საკითხების გადაჭრაში, კერძოდ კი შეუწყოს ხელი სამაცივრო პარკის აღჭურვას ბუნებრივი მაცივარაგენტებით.

საკვანძო სიტყვები: მაცივარაგენტი, ვაკუუმ-ტუმბო, მაცივარი მანქანა, კონდენსატორი, ყინულგენერატორი.

შესავალი

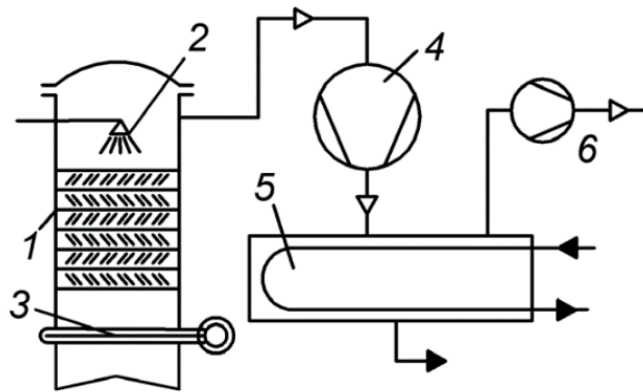
ორთქლის მაცივარი მანქანით ხელოვნური სიცივის მიღება შესაძლებელი იქნა მე-17 საუკუნეში გავრილ ჩერეპანოვისა და მისი გერმანელი თანაშემწის ფრანც

შვარიდორფის მიერ. მათ მიერ შემუშავებულ მაცივარ მანქანაში მუშა სხეულად გამოყენებული იქნა ამიაკი, რომელიც ნახშირორჟანგთან CO_2 , წყალთან H_2O და ნახშირწყალბადებთან ერთად წარმოადგენს ბუნებრივ მაცივარაგენტს, რომლის გლობალური დათბობის და ოზონის დაშლის პოტენციალი ნულის ტოლია. მაგრამ მიუხედავად ამისა საკმაოდ დროის განმავლობაში ბუნებრივი მაცივარაგენტების გამოყენება სამაცივრო ტექნიკაში დავიწყებული იქნა. ეს აისახებოდა გასული საუკუნის 30-იან წლებში ფრეონის წარმოებით და სამაცივრო მანქანა-დანადგარებში მუშა სხეულად მისი დამკვიდრებით. მაგრამ ოზონის შრესთან და გლობალური დათბობის პრობლემებმა მსოფლიოს მეცნიერებს დაანახვა ამ ნივთიერებების მავნე ზემოქმედება გარემოზე და დღის წესრიგში დააყენა ამ ნივთიერებების ხმარებიდან ამოღების საკითხი.

მაცივარ მანქანებში წყლის გამოყენებას მუშა სხეულად დიდი ხნის ისტორია აქვს. ამიტომ წყალი ითვლება პირველ მაცივარაგენტად სამაცივრო ტექნიკაში. პირველად წყლის ორთქლი გასაცივებლად გამოყენებულ იქნა 1755 წელს ვ. კალენის მიერ, რომელიც წყალს ყინავდა მინის კოლბაში, საიდანაც ვაკუუმ-ტუმბოს მეშვეობით ქაჩავდა ჰაერს და წყლის ორთქლს. ამ მოვლენამ მხოლოდ 1874 წელს ფრანგი ინჟინერ ედმონდ კარეს მიერ ჰპოვა განვითარება. კარეს მოწყობილობა აღჭურვილი იყო ხელის ამძრავით წინასწარი განმუხტვისათვის და კონცენტრირებული გოგირდმჟავის ავზით წყლის ორთქლის შთანთქმისათვის. ასეთ დანადგარს შეეძლო წყალი მიეყვანა გაყინვამდე. გერმანელი ინჟინერი ფრანც ვინდხაუზენი გახლდათ პიოონერი სიცივის წარმოების მექანიკურ პრინციპებში, რომელიც მაცივარაგენტად იყენებდა წყლის ორთქლს.

ძირითადი ნაწილი

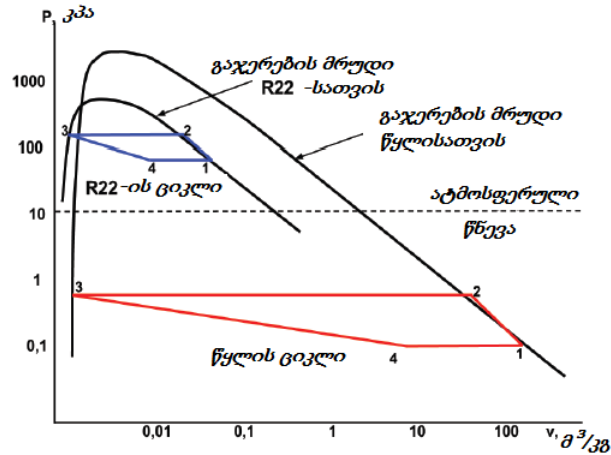
სტატიაში წარმოდგენილი ინოვაციური კონსტრუქციის ვაკუუმური მაცივარი მანქანის პრინციპული სქემა გამოსახულია სურ. 1-ზე.



სურ. 1. ვაკუუმური მაცივარი მანქანა.
ჰერმეტიკული კამერა-1, მფრქვევანა-2, დისკური ჩამკეტი-3, ვაკუუმ-ტუმბო-კომპრესორი-4,
კონდენსატორი-5, დამხმარე ვაკუუმ-ტუმბო-6

წარმოდგენილი მაცივარი მანქანა წარმოადგენს ყინულგენერატორს. ჰერმეტიკულ კამერაში (პოზ.1) დამონტაჟებულია მფრქვევანა (პოზ.2) წყლის ნაკადის მცირედისპერსიულ ნაწილაკებად გაფრქვევისათვის. ჰერმეტიკული კამერის ძირში დამონტაჟებულია დისკური ჩამკეტი (პოზ.3), რომელიც გამოიყენება წარმოქმნილი ყინულის მასის ევაკუაციისათვის. მასათა ცვლის პროცესი შესაძლოა დაიყოს სამ სტადიად: პირველი სტადია-გასაცივებელი მასის დეგაზაცია, რომელსაც თან ზღვეს წყლის ზრდა ფენაში ძლიერი დულილი. მეორე სტადია ხასიათდება ბუმტუკებიანი დულილით, რომლის ტემპიც ეცემა, რადგანაც წნევაც კლებულობს. მესამე სტადიაში ხდება წყლის ფაზური გადასვლა ყინულში წყლის ორთქლის სუბლიმაციის ზემოქმედებით, რაც უზრუნველყოფს ყინულის სისქის მომატებას. ამ დროს მიღებულ ყინულის ტემპერატურაა 0,5°C, რაც ყინულის მისაღებად ოპტიმალური რეჟიმის მახასიათებელი პარამეტრია.

წყალზე მომუშავე მაცივარი მანქანის ციკლი ანალოგიურია ორთქლის კომპრესორული მაცივარი მანქანის ციკლისა იმ განსხვავებით, რომ წყლის, როგორც მაცივარაგენტის სიიფის გამო შესაძლებელია ღია ციკლზე მუშაობა, რაც კიდევ უფრო ამარტივებს დანადგარის სქემას.



სურ. 2. წყალზე და R22 მაცივარაგენტზე მომუშავე სამაცივრო ციკლების შედარება P-V დიაგრამაზე. (შედარებისათვის წყალზე მომუშავე სამაცივრო ციკლი გამოსახულია ჩაკეტილ კონტურად).

წყლის მახასიათებლების შედარება სხვა მაცივარაგენტების მახასიათებლებთან მოცემულია ცხრილ1-ში.

ცხრილი 1.

მაცივარაგენტი	GWP	ODP	ტოქსიკურობის ჯგუფი
R12	4600	1,0	A1
R22	1700	0,034	A1
R134a	1300	0	A1
R123	120	0,012	A1
წყალი	<1	0	A1
ამიაკი	0	0	B2
CO ₂	1	0	A1

დასკვნა

წყლის გამოყენება მაცივარაგენტად წარმოადგენს სამაცივრო ტექნიკის განვითარების პერსპექტიულ მიმართულებას. დღესდღეობით ეს ტექნოლოგია განვითარების სტადიაშია. თუ გავითვალისწინებთ მთელს მსოფლიოში

ხელოვნური მაცივარაგენტების და სამაცივრო ზეთების ფასების მზარდ ტენდენციას, წყლის გამოყენებას მაცივარაგენტად შესაძლოა მოუტანოს ფულადი სახსრების დიდი ეკონომია და მანქანა-დანადგარების კონსტრუქციული სქემის მნიშვნელოვანი გამარტივება, რაც ძალზედ წაადგება ჩვენს ქვეყანას. ამიტომ ასეთი ტიპის მაცივარი მანქანების წარმოებას შეუძლია ქვეყანას მოუტანოს დიდი შემოსავლები.

გამოყენებული ლიტერატურა:

1. T. Megrelidze, Z. Jafaridze, S. Suladze, G. Gugulashvili, G. Goletiani, A. Tefnadze, G. Kvirikashvili, Z. Omiadze. Refrigerator machines (Piston compressors). Teknikuri Universiteti. Tbilisi: 2009. pp. 52-53;
2. T. Megrelidze, E. Sadagashvili, G. Beruashvili, G. Gugulashvili. Study the optimal working regimes of refrigerator machines with difficult cycle. Transactions of Technical University of Georgia. Tbilisi. Teknikuri Universiteti. 2011. # 2 (480). Pp. 91-96;
3. Meyer. Training Manual Refrigeration-AC, ICCT, 2004;
4. System Trouble Shooting Measuring Instruments. Danfoss A/S (RC-SM/MWA), 09-2002;
5. Refrigerant Properties Honeywell. Honeywell International Inc., USA, 2006.

Water refrigerant chiller

Givi Goletiani, Tamaz Isakadze, Givi Gugulashvili,

Mikheil Cagareishvili

Abstract

The article presents a vacuum refrigerated machine in which the working body uses water vapor. This type of chiller can not only cool the water, but also produce various modifications of ice. Since water is used as a refrigerant in such a system, the refrigeration unit is characterized by a simplified device and a technological scheme. In this case, water can be used as a working body, as well as for intermediate cooling. This factor significantly reduces the cost of this machine. In addition to the positive factors, a low working pressure of the

working fluid can be taken as a negative character in the machine. This is why the system needs a large flow of water vapor. The production of this type of refrigeration equipment operating on a natural refrigerator is one of the best ways to solve environmental problems. With this step, Georgia can also contribute to solving the most pressing problems facing the world, in particular, helping to equip the refrigeration park with natural refrigerants.

Холодильная машина с хладагентом, использующим воду

**Гиви Голетиани, Тамаз Исакадзе, Гиви Гугулашвили,
Михеил Цагареишвили**

Резюме

В статье представлена вакуумная рефрижераторная машина, в которой рабочий орган использует водяной пар. Этот тип холодильной машины может не только охлаждать воду, но и производить различные модификации льда. Поскольку такой системе хладагентом используется вода, холодильный агрегат отличается упрощенным устройством и технологической схемой. В этом случае вода может быть использована в качестве рабочего органа, а также для промежуточного охлаждения. Этот фактор значительно снижает стоимость этой машины. Кроме положительных факторов у машины отрицательным характером можно принять низкое рабочее давление рабочего тела. Вот почему система нуждается в большом потоке водяного пара. Производство такого типа холодильного оборудования, работающего на природном холодильнике, является одним из лучших способов решения экологических проблем. Этим шагом Грузия также может внести свой вклад в решение самых насущных проблем, стоящих перед миром, в частности, помогая оборудовать холодильный парк природными хладагентами.

შესავალი RevitArchitecture -ში და სამომხმარებლო ინტერფეისი

გიორგი შენგელია, ლიანა ასათიანი

(საქართველოს ტექნიკური უნივერსიტეტი, მ. კოსტავას №77, 0160, თბილისი, საქართველო)

რეზიუმე: წარმოდგენილი სტატია კომპიუტერული პროგრამის - ინფორმაციული მოდელირების საფუძვლებისა (BIM) და შენობის მოდელირების პარამეტრების RevitArchitecture გაცნობითი ხასიათის ნაშრომია. ეს პროგრამა უკვე 40 წელია წარმატებით გამოიყენება ძირითადად არქიტექტურული და სამშენებლო კომპანიების მიერ. (BIM)-ზე გადასვლა არ ნიშნავს პროგრამული უზრუნველყოფის შეცვლას, არამედ პროექტირებაში ახალი ტექნოლოგიების საფუძველია, რომელიც მოითხოვს არსებული საწარმოო ურთიერთობების შეცვლას.

საკვამო სიტყვები: სამომხმარებლო ინტერფეისი, საინფორმაციო მოდელირება, პროექტი, ხედები, თვისებათა პალიტრა, პროექტის დისპეჩერი.

პროგრამა Autodesk Revit ბოლო ათწლეულის განმავლობაში უნიკალური გახლდათ არქიტექტურულ-სამშენებლო დაგეგმარების (AEC) სფეროში. შენობათა საინფორმაციო მოდელირების (BIM) მეშვეობით კომპლექსური დაპროექტებისადმი თავისი მიდგომის ხარჯზე. რა თქმა უნდა, არსებობს, სხვა BIM-აპლიკაციებიც, რომლებიც იძლევა 3D-ში დაპროექტების საშუალებას. და თუ 10 წლის წინ 3D გარკვეულ მიჯნას ნიშნავდა, რომელიც პროგრამებს თავისი შესაძლებლობების მიხედვით ყოფდა, დღესდღეობით 3D – პირველ რიგში მოხერხებული მუშაობაა!

Revit სთავაზობს მომხმარებელს საპროექტო ინფორმაციის შემუშავების, მართვის და დოკუმენტური გაფორმების უნიკალურ შესაძლებლობას, რისთვისაც მხოლოდ ერთ ფაილს იყენებს. ამის საშუალებას ყველა სხვა BIM-აპლიკაციები როდი იძლევა. ვინაიდან ყველა მონაცემი პროექტის ერთიან ფაილში იმყოფება,

ვირტუალურ მოდელთან მუშაობისას შეგიძლიათ დაათვალიეროთ ის და მოახდინოთ მისი რედაქტირება გეგმების, ფასადების, ჭრილების, სამგანზომილებიანი გამოსახულებების, სპეციფიკაციების, დეტალირებისა და დროითი გრაფიკების მეშვეობითაც კი. Revit-ის სწავლებასთან დაკავშირებული ჩვენი მოგზაურობის დასაწყისში ჩვენ დაგეხმარებით პროგრამის სამომხმარებლო ინტერფეისისა და Revit Architecture-ში პროექტის ორგანიზაციის ძირითადი პრინციპების ათვისებაში.

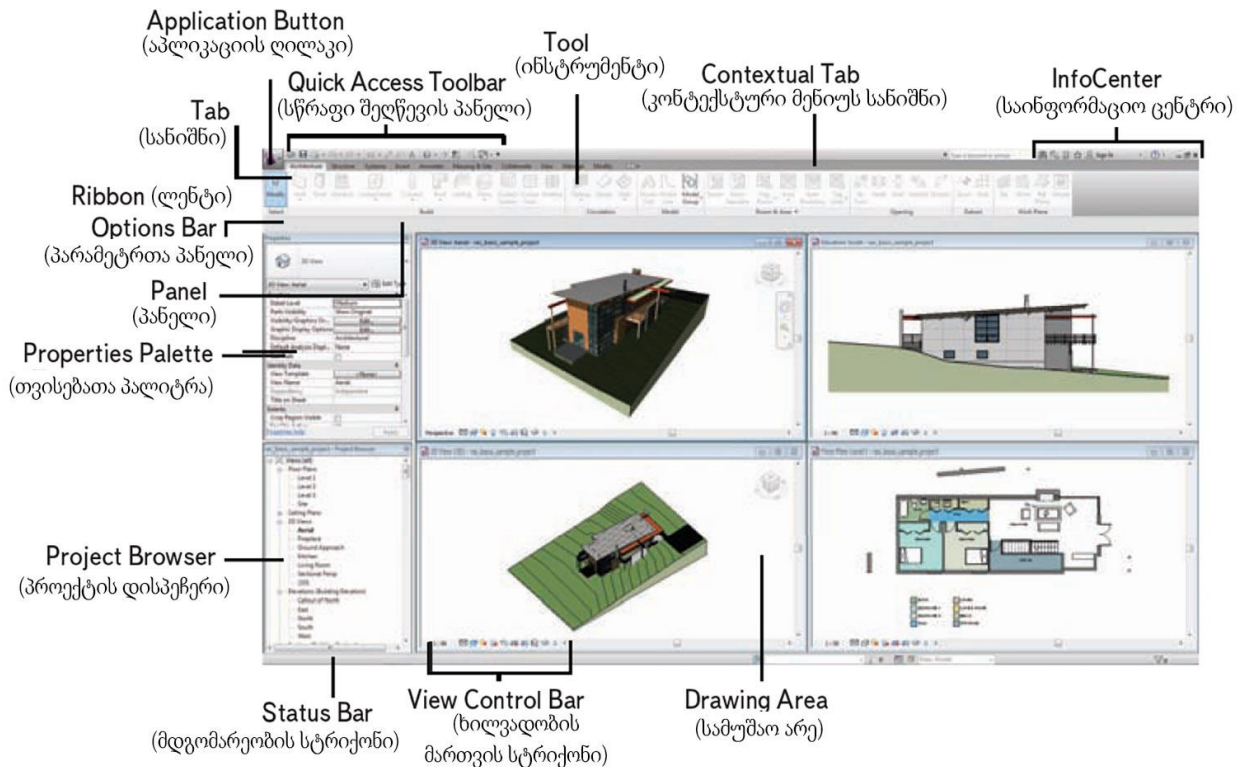
ამ თავში შემდეგ თემებს შევისწავლით:

- Revit-ის ინტერფეისის გაგებას;
- სამუშაო პროცესების ინტერფეისის გაგებას;
- რედაქტირების საერთო ინსტრუმენტების გამოყენებას.

Revit-ის ინტერფეისის გაგება

Revit-ში გამოყენებული სამომხმარებლო ინტერფეისი (UI) ისეთივეა, როგორც Autodesk-ის სხვა პროგრამებში, კერძოდ AutoCAD, Inventor და 3ds Max-ში. ასევე აღვნიშნავთ, რომ ის Windows-თან მომუშავე სხვა აპლიკაციების, მაგალითად Microsoft Word ან Mindjet MindManager-ის, ანალოგიურია. ყველა მათგანი „ლენტის“ კონცეფციაზეა დაფუძნებული, როდესაც ინსტრუმენტთა მრავალრიცხოვანი პანელები ღილაკებითაა აღნიშნული სპეციალურ პანელზე, ან ლენტაზე, რომლის შინაარსი იცვლება იმაზე დამოკიდებულებით, თუ ამჟამად რას აკეთებთ. ამ თავში ჩვენ ინტერფეისთან მუშაობის ყველაზე მნიშვნელოვან ასპექტებს შევხებით, მაგრამ დაწვრილებით არ განვიხილავთ ყველა პანელსა და ბრძანებებს. მათთან ჯერ კიდევ მოასწრებთ მუშაობას ამ წიგნის კითხვისა და სავარჯიშოების შესრულების პროცესში.

ნახ. 1.1-ზე ნაჩვენებია Revit Architecture-ის ინტერფეისი. პროექტის სხვადასხვა ხედების დასათვალიერებლად შეიძლება ოთხი სახედე ფანჯრის შექმნა: გეგმა, ფასადი, 3D და კამერა.



ნახ. 1.1. Revit-ის სამომხმარებლო ინტერფეისი

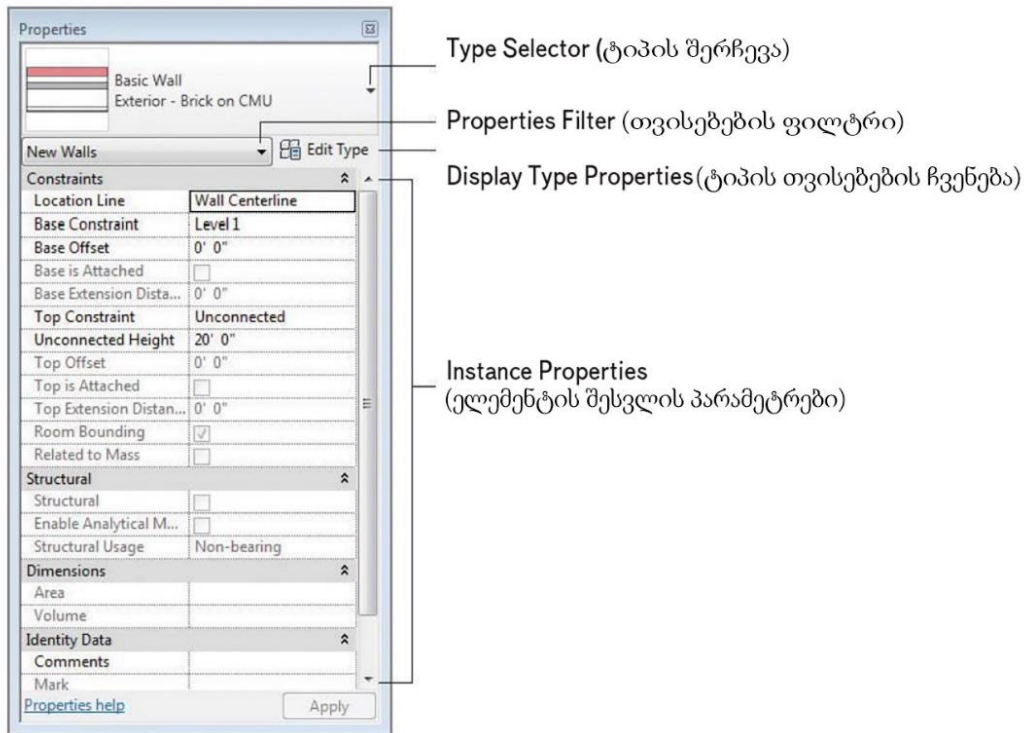
მოდით ინტერფეისის მხოლოდ რამდენიმე ნაწილს შევხედოთ. წიგნთან გაცნობის პროცესში თქვენ თანდათან უკეთ გაერკვევით მის ყველა მდგენელში.

Properties Palette (თვისებთა პალიტრა)

თვისებთა პალიტრა – ესაა „მოტივტივე“ პალიტრა, რომელიც შეიძლება ღია იყოს მთელი იმ დროის განმავლობაში, სანამ მოდელთან მუშაობთ. ის ეკრანის ნებისმიერ ადგილზე შეიძლება განლაგდეს და ასევე მეორე მონიტორზე გადაინაცვლოს. თვისებთა პალიტრა შეიძლება სამი ხერხით გაიხსნას:

- ლენტაზე განლაგებული სანიშნის **Modify** (რედაქტირება) პანელის **Properties** (თვისებები) ხატულაზე (პიქტოგრამაზე) **Properties** (თვისებები) დაწკაპუნებით;
- მაუსის მარჯვენა დილაკზე დაწკაპუნებით გამოსაყვანი კონტექსტური მენიუდან **Properties** (თვისებების) შერჩევით;
- AutoCAD-თან ანალოგიაში, კლავიატურაზე **Ctrl+1** დაჭერით.

როგორც ნახ. 1.2-ზეა ნაჩვენები, თვისებათა პანელი ზედა ნაწილში შეიცავს დილაკს **Type Selector** (ტიპის შერჩევა). ახალი ელემენტის განთავსებისას ან მოდელში უკვე არსებული ელემენტის ტიპის შეცვლისას თვისებების პანელი ყოველთვის ღია უნდა იყოს, რათა თქვენ გქონდეთ წვდომა დილაკთან ტიპის შერჩევა.



სურ. 1.2. თვისებების პალიტრა იძლევა შესაძლებლობას მოცემულ იქნას შენობაში ელემენტთა შესვლის ან ხედების პარამეტრები

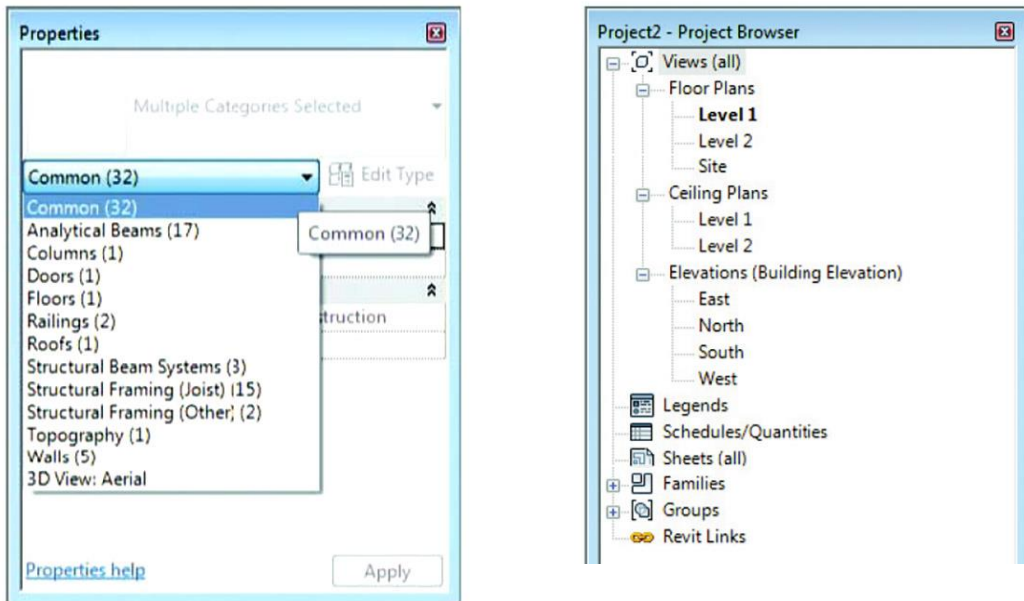
ელემენტის შერჩევის არარსებობის შემთხვევაში თვისებათა პალიტრა მიმდინარე ხედის თვისებებს ასახავს. თუ გსურთ მისი თვისებების შეცვლა, უბრალოდ შეიტანეთ ცვლილებები თვისებათა პალიტრაში. ხედებისთვის დილაკი **Apply**-იც (გამოყენება) კი არ არის საჭირო – ცვლილებები დაუყოვნებლივ ამოქმედდება.

და ბოლოს, თვისებათა პალიტრა შეიძლება გამოყენებულ იქნას შერჩეული ელემენტების ფილტრაციისათვის. თუ თქვენ შეუდარებელ ობიექტთა დიდი რაოდენობა შეარჩიეთ, ტიპის შერჩევის ქვემოთ გამოჩნდება ფანჯარა ამ ელემენტთა საერთო რაოდენობით. გახსენით ეს სია – იქ ჩამოთვლილი იქნება ყველა შერჩეული

ელემენტი კატეგორიების მიხედვით (ნახ. 1.3). ეხლა შეიძლება ნებისმიერი კატეგორიის შერჩევა და შესაბამისი ელემენტების პარამეტრთა შეცვლა. ასეთი ქმედება განსხვავდება ინსტრუმენტ **Filter**-სგან (ფილტრი), რომელიც მრავალრიცხოვანი ცვლილებების განხორციელების შესაძლებლობას თავად ელემენტების ხელმეორედ შერჩევის გარეშე იძლევა.

Project Browser (პროექტის დისპეჩერი)

პროექტის დისპეჩერი (ნახ. 1.4) – ესაა ვირტუალური ხე, რომელიც თქვენი პროექტის ყველა ხედების, ლეგენდების, სპეციფიკაციების, ფურცლების, ოჯახების, ჯგუფებისა და კავშირებისაგან არის ამოშენებული. შეგიძლიათ ჩაკეცოთ ან გაშალოთ ეს ხე ლილაკების + ან - დაჭერით შესაბამისი პოზიციის გვერდით. პროექტის დისპეჩერიდან ნებისმიერი **ხედის** გახსნა მასზე მაუსის მარცხენა ლილაკის ორმაგი დაწკაპუნებით ხორციელდება.



ნახ. 1.3. თვისებათა პალიტრის გამოყენება ნახ. 1.4. პროექტის დისპეჩერი
შერჩეული ელემენტების ფილტრაციისათვის

პროექტის დისპეჩერის პოზიციები ასევე შეიძლება გაიფილტროს და დაჯგუფდეს სხვადასხვა პარამეტრების მიხედვით. პროექტის დისპეჩერის თვისებებთან წვდომისათვის საკმარისია ხის ზედა ნაწილში **Views**-ზე (ხედებზე)

მარჯვენა ღილაკის დაწკაპუნება და **Type Properties**-ს (ტიპის თვისებების) შერჩევა. შემდეგ შერჩევა აუცილებელი პოზიციები გამოჩენილი სიიდან ან ის კოპირდება თავისი საკუთარი სიის შესაქმნელად.

Status Bar (მდგომარეობის სტრიქონი)

მდგომარეობის სტრიქონში აისახება ინფორმაცია შესასრულებელ ბრძანებებზე და შერჩეულ ელემენტებზე (ნახ. 1.5). დამატებით იქ მოიცემა ინფორმაცია შესაფერის კლავიშებზე ან უბრალოდ ჩამოთვლილია, თუ რა ობიექტებია შერჩეული. ასევე ის ძალიან მოხერხებულია დამოკიდებული ელემენტების საიდენტიფიკაციოდ.



ნახ. 1.5. მდგომარეობის სტრიქონი განლაგებულია Revit-ის სამუშაო ეკრანის ქვედა ნაწილში

View Control Bar (ხილვადობის მართვის სტრიქონი)

ხილვადობის მართვის სტრიქონი ხედის ყველა ეკრანზე დაბლას განლაგებული და შეიცავს სხვადასხვა ხატულებს ხედის იმ ტიპზე დამოკიდებულებით, რომელთანაც მიმდინარეობს მუშაობა (ნახ. 1.6).



ნახ.1.6. ხილვადობის მართვის სტრიქონი სწრაფ წვდომას იძლევა ხედის ძირითად თვისებებთან

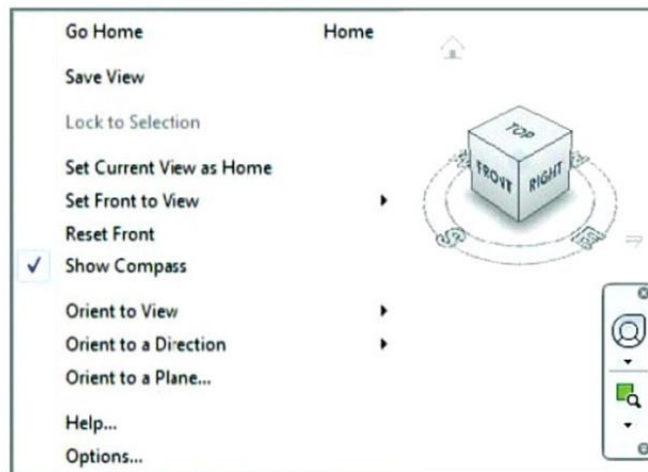
მასზე განლაგებულია (მარცხნიდან მარჯვნივ) **Scale** (მასშტაბი), **Detail Level** (დეტალიზაციის დონე), **Visual Style** (ვიზუალური სტილი), **Sun Path (On/Off)** (მზის ტრაექტორია (ჩართ/გამორთ)), **Rendering Show/Hide** (ჩრდილები (ჩართ/გამორთ)) – მხოლოდ 3D ხედებისთვის, **Crop (On/Off)** (ხედის მოჭრა (ჩართ/გამორთ)), **Show/Hide Crop** (მოჭრის არეს ჩართვა), **Lock 3D View** (ხედის ბლოკირება) – მხოლოდ 3D

ხედებისთვის, **Temporary Hide/Isolate** (დროებითი დამალვა/იზოლაცია), **Reveal Hidden Elements** (დამალული ელემენტების ჩვენება). აღვნიშნავთ, რომ ზოგიერთი ეს ღილაკი ხედის თვისებებშიცაა მისაწვდომი თვისებათა პალიტრაზე.

View Cube (ხედების კუბი)

ნავიგაციის ერთ-ერთი საშუალების სახით ხედების კუბი ყველა სამგანზომილებიან ხედზე ჩნდება. კუბის ნებისმიერ ადგილზე მაუსის ღილაკის მიჭერით და გადაადგილებით (გადათრევით) შეგიძლიათ მოდელი ორბიტის გარშემო აბრუნოთ. ასევე შეიძლება ხედის ორიენტირება საჭირო წახნაგზე, კუთხეზე ან წიბოზე მაუსის დაწკაპუნებით.

პირველსაწყისი ხედის აღსადგენად კუბის ქვემოთ მცირე ზომის „სახლი“ არსებობს. ხოლო ხედების კუბზე მარჯვენა ღილაკის დაწკაპუნება ხედის ორიენტაციის აწყობის მენიუს ხსნის (ნახ. 1.7).

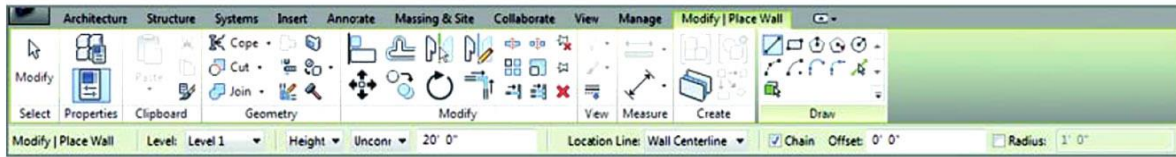


ნახ. 1.7. მარჯვენა ღილაკის დაწკაპუნებით ხდება ხედების კუბზე დამატებითი პარამეტრების გამოძახება

Options bar (პარამეტრთა პანელი)

პარამეტრთა პანელი – ძალიან მნიშვნელოვანი კონტექსტურ-ამთვისებელი არეა, რომელიც უკუკავშირს ახორციელებს ობიექტთან მუშაობის დროს. მაგალითად, როდესაც იყენებთ ბრძანებას **Wall** (კედელი), პარამეტრთა პანელზე სიმაღლის, მიზმის, შეჭრის და ჯაჭვში შეერთების მნიშვნელობები აისახება (ნახ. 1.8).

მაშინაც კი, თუ თქვენ ანოტაციას ათავსებთ, პარამეტრთა პანელზე მისი შესაძლო აწყობები გამოჩნდება.



ნახ. 1.8. პარამეტრთა პანელი პარამეტრთა პირდაპირ შეყვანას უზრუნველყოფს შერჩეული ობიექტის ან ბრძანებისათვის

გამოყენებული ლიტერატურა:

1. Джеймс Вандезанд, Фил Рид, Эдди Кригер "Официальный учебный курс " -Веб-сайт издательства : www.dmk.pf.

Вступление в RevitArchitecture и ознакомление с интерфейсом

გიორგი შენგელია, ლიანა ასათიანი

Резюме

Данная работа является ознакомлением компьютерной программы основ информационного моделирования (BIM) и параметры моделирования зданий RevitArchitecture. Вот уже 40 лет эта программа успешно используется в основном архитектурными и строительными фирмами. Переход на (BIM), это не смена программного обеспечения, это основание новой технологии проектирования, требующее переделки сложившихся производственных отношений.

INTRODUCTION IN RevitArchitecture AND USER INTERFACE

Giorgi Shengelia, Liana Asatiani

Abstract

In the presented paper is considered an introductory in RevitArchitecture Computer Information Basics (BIM) and Building Modeling Options. This program has been used successfully for 40 years mainly by architectural and construction companies. The transition to (BIM) does not mean a change in software, but rather a foundation of new technologies in design that require a change in existing production relationships.

ადამიანური რესურსების მართვის სისტემის თანამედროვე უპირატესობები

ანა წულაია, ლევან მიქავა, ალექსანდრე კანკაძე

(საქართველოს ტექნიკური უნივერსიტეტი, მ. კოსტავას №77, 0160,

თბილისი, საქართველო)

რეზიუმე: თანამედროვე ბიზნესში მნიშვნელოვანია ადამიანური რესურსების მართვის მენეჯერის ჩართულობა, რადგან სწორედ ადამიანური რესურსი კმნის კომპანიის სამომავლო სტრატეგიას და ახდენს მის რეალიზაციას. ხშირად ბიზნესის მესაკუთრეებს აქვთ არასწორი წარმოდგენა HR-ის ფუნქციებზე და მოიაზრებენ იმ გუნდს რომელიც შემოიფარგლება მხოლოდ თანამშრომელთა პირადი საქმის წარმოებით. დღეს კი ნებისმიერი ბიზნესისათვის HR მენეჯერები ასრულებენ ბევრად უფრო მნიშვნელოვან ფუნქციებს, მათი ჩართულობითაა შესაძლებელი დასაქმებულთა უნარების მართვა და განვითარება, რაც მთლიანობაში კომპანიის ზრდა-განვითარებას ემსახურება.

საკვანძო სიტყვები: ადამიანური რესურსების მართვის სამსახური, HR მენეჯერი; HR ბრენდი, მარკეტინგი, პერსონალი, ბაზარი, სტრატეგია.

შესავალი

ადამიანური რესურსები, ისევე როგორც კომპანიის ძირითადი საშუალებები, ფინანსური სახსრები და სხვა აუცილებელი წარმოების ფაქტორები, მნიშვნელოვან როლს ასრულებენ წარმატებული ბიზნესის ფორმირებაში. ადამიანური რესურსების მართვის სტრატეგიის ინტეგრაცია ორგანიზაციის მენეჯმენტთან, მართვაში მარკეტინგული მეთოდების გამოყენება წარმატებული ბიზნესის წინაპირობაა. თუმცა ადამიანთა ნაწილი ფიქრობს, რომ მარკეტინგი და ადამიანური რესურსები არ არის ერთმანეთთან დაკავშირებული. მიგვაჩნია, რომ კომპანიისთვის სასურველი გაყიდვების მოცულობის მისაღწევად სასიცოცხლოდ მნიშვნელოვანია გარკვეული რაოდენობის მომხმარებლის მოზიდვა, ამასთანავე გრძელვადიანი

წარმატებისათვის - მნიშვნელოვანია ნიჭიერი კადრების მოზიდვა. HR მენეჯერმა იმგვარად უნდა აღუძრას ადამიანს კომპანიასთან თანამშრომლობის სურვილი (თანხობრივი შეთავაზებით, კვალიფიკაციის ასამაღლებელი კურსების დაფინანსებით, ახალი უნარ-ჩვევების შეძენის სურვილით, ან რომელიმე სხვა მოტივატორის ჩართვით), როგორც მარკეტინგის სპეციალისტმა, რომელიც მუმივად ცდილობს კეთილად განაწყოს კომპანიისადმი მომხმარებელი.

HR სპეციალისტების წინაშე მუდმივად დგას საკითხი:

- კანდიდატები არ ეხმაურებიან ვაკანსიას, ან ეხმაურებიან, მაგრამ არასასურველი კანდიდატები.
- როგორ მოიზიდოს კვალიფიციური კადრი?
- როგორ გავხადოთ პერსონალის შერჩევის პროცესი უფრო მოქნილი?
- რატომ მიდიან თანამშრომლები კონკურენტებთან?

ეს არის კითხვები, რომელზეც პასუხის გაცემაში დაგვეხმარება მარკეტინგული ცოდნა. დღეს მარკეტინგული ტექნოლოგიების გამოყენება შრომის ბაზარზე დიდი პოპულარულობით სარგებლობს. შესაძლებელია ეს განვიხილოთ როგორც, ჰიბრიდული, ორი სხვადასხვა პროფესიის - HR მენეჯერის და მარკეტოლოგის ერთობლივი მუშაობა წარმატებული ბიზნესისთვის, ან როგორც HRM - ის მარკეტინგული მხარე ან HRM-ის მარკეტინგული ტრანსფორმაცია. კომპანიისათვის სასურველ კანდიდატს სურს გაიგოს - რატომ მიანიჭოს თქვენს კომპანიას უპირატესობა სხვებთან შედარებით, რა სიახლეს სთავაზობთ? აქ ძირითადად განხილულია ორი პარამეტრი: **პრაგმატული გადაწყვეტილება**, როგორცაა ანაზღაურება, სამუშაოს ადგილმდებარეობა, თუ გრაფიკი და **ემოციური გადაწყვეტილება** - ხშირად კანდიდატი გადაწყვეტილების დროს უპირატესობას ანიჭებს ფაქტებს, რომელიც ემოციურად მასთან უფრო ახლოსაა.

ძირითადი ნაწილი

HR მენეჯერის ძირითადი საქმიანობა მიმართულია არსებული კადრების შენარჩუნებისაკენ. ამ შემთხვევაში კომპანია განიხილება, როგორც საქონელი და

თანამშრომელი როგორც მომხმარებელი. თუ თანამშრომელი (მომხმარებელი) არ განიცდის საქონელთან მიჯაჭვულობას ან დადებით ემოციას, მაშინ ის მიდის ფრიად საყურადღებოა, რომ დასაქმებულების 93 % მზად არიან დატოვონ კომპანია და უპირატესობა მიანიჭონ სხვა, უკეთესი რეპუტაციის მქონე კომპანიას.

HR- ში მარკეტინგის ძირითადი პრინციპები ვრცელდება კომპანიის შიგნითაც, კერძოდ:

- **პირველ რიგში ხდება მიზნის დასახვის და ეფექტიანობის გაზომვა.** ნებისმიერი მარკეტინგული დაგეგმვა იწყება მიზნის დასახვით და არჩეული სტრატეგიის ეფექტიანობის შესაფასებელი პარამეტრის განსაზღვრით. HR მარკეტინგში შესაძლებელია იყოს რამოდენიმე მიზანი: შეცვალოს გამოცხადებულ ვაკანსიაზე ადრე არსებული პირობები, შეამციროს კომპანიაში არსებული თანამშრომელთა რაოდენობა, შეცვალოს დამსაქმებლის კორპორატიული ბრენდი და ა.შ. თითოეული მიზნისთვის უნდა დაიგეგმოს მოქმედების და კონტროლის მისეული გზა, რაც შესაბამისობაში იქნება კომპანიის საერთო მიზანთან.

- **მიზნობრივი აუდიტორიის განსაზღვრა, შეფასება და სეგმენტირება შემდგომი მნიშვნელოვანი მარკეტინგული ნაბიჯია** - რათა კომპანიამ თავისი ძირითადი ძალისხმევა მიმართოს კონკრეტულ ადრესატზე. HR აუდიტორია მარტივად შესაძლებელია დაიყოს 2 მიზნობრივ აუდიტორიად თანამშრომლები და კანდიდატები. ხშირად, ინფორმაცია, რომელიც დაინტერესებს კანდიდატებს ნაკლებად აინტერესებთ თანამშრომლებს.

- **სტრატეგია** - ინფორმაცია, რომელსაც გადმოსცემს HR, ისევე როგორც მარკეტოლოგი უნდა იყოს მუდმივი და სტაბილური, ნათლად განსაზღვრული მიზნით, ღირებულებებით და კორპორატიული ბრენდის თავისებურებებით. სტრატეგიის მოულოდნელი ან მკვეთრი ცვლილება უარყოფითად იმოქმედებს კომპანიის რეპუტაციაზე რაც თავისთავად ნეგატიურად აისახება თანამშრომლებზე და ვლინდება მათი უკმაყოფილების ფორმით. რათქმაუნდა ეს კომპანიისთვის არამომგებიანია.

- შიდა და გარე ფაქტორებთან შესაბამისობა. ნებისმიერი მარკეტინგული გზავნილი (ამ შემთხვევაში კი) HR განყოფილებიდან უნდა შეესაბამებოდეს კომპანიას მიზანს. მაგალითისთვის, თუ კომპანია მიზანმიმართულია კრეატიულობისაკენ, მაშინ მოქმედებებიც უნდა იყოს კრეატიული.

„ბიზნესის თანამედროვე მართვაში მნიშვნელოვანია HR მენეჯერის ჩართულობა“¹ თვლიან ევროპული კომპანიების HR მენეჯერები და გამოყოფენ იმ ძირითად კომპონენტებს, რომელსაც განსაკუთრებული ყურადღება უნდა მიაქციონ ბიზნესის მფლობელებმა, ცნება - „ადამიანური რესურსები“-ს განიხილვისას.

1. HR მენეჯერმა უნდა უზრუნველყოს კომპანიის სტრატეგიული უპირატესობა.

HR არ არის მხოლოდ თანამშრომელთა გამოცდილების სტატისტიკის მწარმოებელი. მან უნდა მოახდინოს ახალგაზრდა თანამშრომელთა ადაპტირება და განშლა სამუშაო გარემოში, რაც მომავალში ხელს შეუწყობს: მიმდინარე პროცესების, კომპანიის ზრდის ანალიზის შეფასებას და საბოლოოდ გრძელვადიანი სტრატეგიის მიღწევას. HR არის გადაწყვეტილებების ღერძი, მიიჩნევს სარა ო ნიელი „Digital Trends“-ის HR მენეჯერი;

2. HR მენეჯერს მოაქვს კომპანიისათვის რიალური ღირებულება. HR მენეჯერი უნიკალურად პოზიციონირებს და ახდენს გავლენას ორგანიზაციული კულტურაზე, სტრატეგიულ დაგეგმვასა და შრომის ბაზარზე. მოაზროვნე ბიზნეს ლიდერებისათვის ბიზნესსა და მომხმარებლებს შორის დამაკავშირებელი ღერძი არის სტრატეგიულად მოაზროვნე, ადამიანთა შესაძლებლობების სწორად შემფასებელი HR მენეჯერი, თვლის „Outsell“ HR მენეჯერი კატრინ დოკერი.

3. HR მენეჯერის ჩართულობა გათვალისწინებული უნდა იქნეს ბიზნეს-გეგმის შედგენის დროს. უმეტესად ბიზნეს მფლობელებს მიაჩნიათ, რომ HR უფრო მეტად ასრულებს ე.წ. “go-to” ფუნქციას, რაც დაკავშირებულია რეკრუტინგთან, მიღება-განთავისუფლებასთან და ა.შ. მაშინ, როდესაც HR

¹ <https://www.forbes.com/?sh=757299392254>

მენეჯერს გააჩნია დიდი გამოცდილება, იმისათვის რომ გაიზიარონ და მიიღონ კომპანიის ზრდა-განვითარების სტრატეგიაში მონაწილეობა, როგორც არსებული ადამიანური რესურსების რეალურმა შემფასებელმა - მიიჩნევს მეგ ბეტლი „Strategic HR Professional“ დირექტორი;

4. **„HR მენეჯერი, რეალური მენეჯერია“ - აცხადებს ანჯელა ჯიენი - Ad Ecvhange Group -ის** ადამიანური კაპიტალის მენეჯერი - „ხელმძღვანელები HR-მენეჯერს განიხილავენ, როგორც კომპანიაში არსებული რესურსებისა და მომავალი რისკის სწორ შემფასებლად. სწორედ ძლიერ HR მენეჯერს, როგორც ნიჭიერ მენეჯერს ძალუძს სამუშაო ეთიკიდან და თანამშრომელთა უნარებიდან გამომდინარე ზეგავლენა მოახდინოს თანამშრომლებზე და გუნდი მიმართოს კომპანიის სტრატეგიული ბიზნეს-ინტერესების განსახორციელებლად“.
5. **„HR მენეჯერი არ არის მხოლოდ შიდა ბიზნესი“ - ტოდ რიჩარდი Attorney–HR** ები არიან ლიდერები, რომლებიც არსებული მონაცემების საფუძველზე განსაზღვრავენ და მიმართავენ კომპანიის ადამიანურ რესურსებს კომპანიის სტრატეგიის მიღწევისკენ, მათ შეუძლიათ თანამშრომლების ინსპირირება საუკეთესო შედეგების მისაღებად, რაც უპირისპირდება იმ არასწორ შეხედულებას, რომ HR მხოლოდ შიდა არსებულ პროცესებზეა ორიენტირებული,
6. **HR არ არის მხოლოდ ორი სიტყვა -„ადამიანური რესურსები“** რადგან HR დაკავშირებულია ბიზნესთან, რათა ხელი შეუწყოს კომპანიაში მიმდინარე ცვლილებების და პროცესების ოპტიმიზაციას, შექმნას კარგი სამუშაო გარემო, შეიმუშაოს და განავითაროს კონკრეტული ბიზნესის საჭიროებაზე მორგებული სისტემები, პროცესები და სამოქმედო გეგმა. აცხადებს ბრეტ კომეუქსი LG Fairmont-ის HR ოფიცერი (აშშ);

რა მნიშვნელოვან უპირატესობას ფლობს თანამედროვე HR მენეჯერი?

1. უზრუნველყოფს **დამსაქმებლის მარკეტინგს და ბრენდინგს** - კომპანიის წარმატებული არსებობისათვის სასიცოცხლოდ მნიშვნელოვანია გამოირჩეოდეს

კონკურენტებისაგან განსხვავებული ნიშან-თვისებებით, განსაკუთრებით მაშინ თუ პროდუქტი კარგია და ბრენდიც მიმზიდველი. ბრენდი თავისთავად არის კონკურენტული იდენტურობა, კომპანიის სწრაფვა საზოგადოებაში შექმნას მის მიმართ განსხვავებული და გამორჩეული ასოციაცია. თუმცა, მიგვაჩნია, რომ კომპანიის მხოლოდ პროდუქცია და მომსახურება არ არის საკმარისი ბრენდინგისათვის. მნიშვნელოვანია ასევე HR ბრენდინგი. განსაკუთრებით კი მაშინ, როდესაც კომპანიას სურს მოიძიოს და შეინარჩუნოს ნიჭი. პიროვნებისთვის მნიშვნელოვანია იმუშაოს იმ კომპანიაში, რომელსაც აქვს კარგი რეპუტაცია, აქვს ძლიერი მისია და ხედვა. თითოეული კომპანიის წარმატება კი მასში მომუშავე ადამიანებზეა დამოკიდებული. თუკი მარკეტინგის მენეჯერი ახდენს მომხმარებელთა მოზიდვა - შენარჩუნებას, HR მენეჯერმაც თავის მხრივ უნდა შეძლოს ახალი ნიჭიერი კადრების მოზიდვა, შენარჩუნება. რაც უფრო მარტივად მიიღწევა HR ბრენდის არსებობის შემთხვევაში. HR ბრენდის შექმნაში მონაწილეობს HR მენეჯერი და გულისხმობს ორგანიზაციის მისწრაფებების, ღირებულებების, საჭიროებებისა და მისიის ისეთი სახით ჩამოყალიბებას, რომ მიიზიდოს სასურველი კადრი. HR ბრენდი უნდა იყოს მკაფიო, თანმიმდევრული თავის დაპირებების შესრულებაში. ბიზნესმა უნდა განავრცოს ინფორმაცია HR ბრენდის შესახებ ყველა დაინტერესებულ ჯგუფებში. სასურველია HR ბრენდის ჩამოყალიბებაში კომპანიის მარკეტინგის სპეციალისტიც ჩაერთოს.

HR ბრენდის შექმნა არის გრძელვადიანი სამუშაო, ამ დროს გასათვალისწინებელია შემდეგი შემთხვევები: 1. როდესაც კომპანია უკვე არის ბრენდი და არ აქვს HR ბრენდი - ასეთი კომპანია უკვე არსებობს მომხმარებლის ცნობიერებაში ე.ი. HR ბრენდის პოპულარიზაცია და აღქმა საზოგადოების მხრიდან მარტივად მოხდება. ასეთ შემთხვევაში, HR ბრენდი შეიძლება კომპანიის ბრენდის იდენტური იყოს. 2. კომპანია არ არის ბრენდი მაგრამ პროდუქტი ბრენდია - ასეთ შემთხვევაში პირიქით პროდუქტის ბრენდის ელემენტებს უნდა შეიცავდეს კომპანიის ბრენდი, რომელიც აუცილებლად უნდა გასაჯაროვდეს HR ბრენდთან ერთად; 3. არც ჩვენი კომპანია და არც ჩვენი HR არ არის ბრენდი - აქ უნდა მოხდეს

კომპანიის ყველა მიმართულებით ძალების გაერთიანება და ზრუნვა კომპანიის ბრენდის და HR ბრენდის შექმნაზე

იმ შემთხვევაში, თუ იქმნება კომპანიის ბრენდისაგან განსხვავებული, ახალი HR ბრენდი, სასურველია იგი განთავსდეს კომპანიის ბრენდთან ერთად. თუ კომპანიის წინაშე დგას ამოცანა, შექმნას ახალი HR ბრენდი ან გააძლიეროს არსებული (ასეთ შემთხვევაში სასურველია იგი განთავსდეს კომპანიის ბრენდთან ერთად.) აუცილებელია: აღწეროს მიზნობრივი აუდიტორია - როგორც გარე (სამსახურის მაძიებლები) ასევე შიდა (თანამშრომლები). გამოყოს მათი ძირითადი მახასიათებლები; განისაზღვროს HR ბრენდინგის პრობლემური ზონები - როგორია HR ბრენდის აღქმა მიზნობრივი აუდიტორიის მიერ, მიღებული კვლევის საფუძველზე პრობლემური ადგილების გამოკვეთა და მასზე მუშაობა; შექმნას HR ბრენდის სწორი კონტენტი - HR ბრენდი უნდა იყოს ფაქტებზე დაფუძნებული რომელიც წარმოადგენს დამსაქმებლის რეალურ სახეს; HR ბრენდის სტრატეგიული განვითარების გეგმა - მეთოდები, ფორმები და არხები; მიღებული შედეგების ანალიზი - რომ შეფასდეს HR ბრენდის ეფექტიანობა. მთავარია შეიქმნას ბრენდის საფუძველი, რომელიც გასაგები იქნება თანამშრომლისა თუ ბაზრისათვის. HR ბრენდის ჩამოყალიბებაში მონაწილე მუშა ჯგუფი სასურველია დაკომპლექტდეს სხვადასხვა პოზიციაზე დასაქმებული პერსონალისაგან და რაც უფრო ადრე დაიწყებს კომპანია ზრუნვას HR ბრენდის ჩამოყალიბებაზე. მით უფრო მარტივად შეძლებს მაღალკვალიფიციური კადრის მოზიდვას და შენარჩუნებას.

HR აცნობიერებს თანამშრომლის მნიშვნელოვნებას, მაგრამ მარკეტინგმა იცის, როგორ მოიზიდოს ადამიანები - მიზანმიმართული ზემოქმედებით. ორივეს ჩართულობა შექმნის **ღირებულ HR ბრენდს**. მთავარია HR ბრენდი კომპანიის ბრენდს და სტრატეგიას ემოციურად დაუკავშირდეს.

რატომ უნდა შევქმნათ HR ბრენდი? - დღეს ბიზნესი იბრძვის ყველაზე იშვიათი რესურსის მოსაპოვებლად - ეს არის ადამიანური კაპიტალი, რომელიც წარმოადგენს მთავარ კონკურენტულ უპირატესობას კომპანიისთვის. **HR ბრენდის** ერთერთი ცნობილი წარმომადგენელი ბრედ მინჩინგტონი წერს: „დღეს ბიზნესის

წარმატებისათვის მთავარია ნიჭიერი ადამიანების ყურადღების მიპყრობა და შემდგომ თანამშრომლების შენარჩუნება“. დამსაქმებელთა დიდი ნაწილი მიდის იმ დასკვნამდე, რომ აუცილებელია თანამშრომლებთან სისტემური და მიზანმიმართული მიდგომა, თანხის ჩადება მათ განვითარებაში. კვალიფიციური კადრების დეფიციტის დროს კი კომპანიისთვის მთავარი უპირატესობაა ძლიერი **HR ბრენდინგი**.

HR ბრენდს სპეციალისტები სხვადასხვაგვარად განმარტავენ - ერთნი თვლიან, რომ **HR ბრენდი** - ესაა კომპანიის როგორც მიმზიდველი დამსაქმებლის იმიჯის ფორმირება. მეორენი მიიჩნევენ, რომ ესაა - ეკონომიკური, პროფესიული და ფსიქოლოგიური სარგებელი, რომელსაც კომპანიიდან მიიღებენ დასაქმებულები. აქედან შეიძლება დავასკვნათ, რომ: **HR ბრენდი** ეს არის კომპანიის იმიჯი თანამშრომლის, სამუშაოს მაძიებლის, დასაქმებულის, კონკურენტის გადმოსახედიდან - კომპანიის პოლიტიკა პერსონალთან დამოკიდებულებაში (მაგალითად როგორ ხვდებიან ახალ კადრს, როგორ აფასებენ და პატივს სცემენ არსებულ თანამშრომლებს, როგორ ემშვიდობებიან სტაჟიან თანამშრომლებს - როდესაც სტოვებს კომპანიას და.ა.შ.).

HR ბრენდი - შრომის ბაზარზე კომპანიის, როგორც დამსაქმებლის რეპუტაცია;

HR ბრენდი - ინსტრუმენტი რომელიც რეალურად აყალიბებს კომპანიის ადამიანურ რესურსს.

HR ბრენდი - რეალური და არა ილუზიური წარმოდგენა კომპანიაზე.

2. HR მენეჯერი იზიდავს ნიჭიერ კადრს - შეზღუდული ბიუჯეტის პირობებშიც კი სწორი HR სტრატეგიით, HR მენეჯერმა უნდა შეძლოს სასურველი კადრის მოძებნა, (მაგალითად, თუ ეძებს HR მენეჯერი აიტი სპეციალისტს, აქტიურად უნდა ჩაერთოს აიტი სპეციალისტების ბლოგში, დაესწროს აიტი სიახლეებთან დაკავშირებულ შეხვედრებსა და კონფერენციებს, ჩაატაროს უმაღლეს სასწავლებლებსა თუ კოლეჯებში სტუდენტებთან შეხვედრები, განათავსოს რეკლამის შემცველი განაცხადები სადაც მითითებული იქნება, რომ კომპანია

აძლევს კრეატიულ ახალგაზრდა კადრებს, მუშაობის და თვითგანვითარების უნივერსალურ შესაძლებლობას, და ა.შ. ნებისმიერი ბიზნესის ბირთვია ადამიანი - ნიჭიერი კადრი. შეიძლება ითქვას, რომ „იმდენად კარგია ბიზნესი რამდენადაც კარგი ადამიანებია მასში დასაქმებული“. არიან ადამიანები, რომლებიც დაბადებული არიან თავისი სამუშაოსათვის, ზოგს უხარია მისაღებში მუშაობა, ზოგს გაყიდვების აგენტად ყოფნა, თუკი მფლობელები ბიზნესს დააკომპლექტებენ ისეთი ადამიანებით რომლებიც დაბადებული არიან სამუშაოსთვის, ორგანიზაცია იქნება წარმატებული!

3. Hr მენეჯერმა თავი უნდა აგრძნობინოს თანამშრომელს ბედნიერად - მარკეტინგში მთავარია საქონელმა და მომსახურებამ გაამართლოს მომხმარებლის მოლოდინი, რაც მასში აღძრავს ნდობას და პატივისცემას კომპანიისადმი. ანალოგიურად, თუ კომპანია ვერ გთავაზობთ დაპირებულ სამუშაო გარემოს, ეცემა როგორც კონკრეტული თანამშრომლის, ასევე მთლიანი გუნდის მოტივაცია. რაც მნიშვნელოვანია არსებული ნიჭიერი თანამშრომლის შენარჩუნების თვალსაზრისითაც. სასურველი გარემოს შექმნა შესაძლებელია სხვადასხვა მეთოდით:

- **თანამშრომელთან კომუნიკაცია** - ეს არის პირველი ნაბიჯი კომპანიის ინტერესებისათვის მოქმედების დასაწყებად.
- **კეთილგანწყობილი გარემოს შექმნა** - სადაც თანამშრომელს შეუძლია თავისი წვლილი შეიტანოს კომპანიის ბიზნეს განვითარებაში - ეს ზრდის თანამშრომლის ნდობას, ინიციატივას და მწარმოებლურობას. როდესაც თანამშრომლებს სჯერათ, რომ ისინი მნიშვნელოვანი ადამიანები, გადაწყვეტილების მიღების რეალური მონაწილეები არიან მათი ჩართვა კომპანიის საქმეებში უფრო მარტივი და ეფექტიანია. ხელსაყრელი სამუშაო გარემოს შექმნა თითოეულ თანამშრომელს ღირსებას მატებს და უფრო პროდუქტულს ხდის.
- **თანამშრომელთა კვალიფიკაციის ასამაღლებელი ტრენინგები და მონაწილეობა ყოველწლიურ კონფერენციებში** - მსგავსი ტიპის

ტრენინგცენტრი, თუ გადამზადების სასწავლო ჯგუფები, შესაძლებელია ჩამოყალიბდეს არსებული კადრებიდან; მსგავსი აქტივობა გათვალისწინებული უნდა იქნეს კომპანიის ბიუჯეტის დამტკიცების დროს. „ადამიანური კაპიტალის თეორიის“ ერთერთი ფუძემდებლის ტ.შულცის მიხედვით აშშ-ს ეკონომიკის შესწავლა საფუძველს იძლევა ვამტკიცოთ, რომ ადამიანური კაპიტალისგან მიღებული შემოსავალი უფრო მეტია, ვიდრე ფიზიკური კაპიტალისგან. მეცნიერის გათვლების მიხედვით განვითარებადმა ქვეყნებმა ინვესტირება უნდა მოახდინონ უპირველეს ყოვლისა განათლებაში, ჯანდაცვაში და მეცნიერებაში. ქართული საწარმოების უმრავლესობაში არ არის ჩამოყალიბებული კვალიფიკაციის ამაღლების სისტემა, ამიტომ, პერსონალის შერჩევის დროს პირდაპირი აქცენტი გამოცდილი პერსონალის დაქირავებაზე კეთდება. ეს კი უარყოფითად მოქმედებს ქართულ კომპანიებში პროფესიულ და საკვალიფიკაციო ზრდაზე;

- **თანამშრომელთა მოტივირება** - მოტივაციის სისტემა მუდმივად იცვლება თანამედროვე თანამშრომლებთან ერთად. წარმოდგენილად სწრაფმა ცვლილებებმა ბიზნესში, გლობალურმა კონკურენციამ და ტექნოლოგიურმა ცვლილებებმა აიძულა მენეჯერები დახვეწონ მოტივაციის სისტემა, რადგანაც ესაა თანამშრომლის მზადყოფნა ჩადოს მნიშვნელოვანი ძალისხმევა ორგანიზაციის მიზნის მისაღწევად და ამით თავად დაიკმაყოფილოს განსაზღვრული ინდივიდუალური მოთხოვნები.

იმისათვის, რომ კომპანია გახდეს თანამშრომლებისათვის განსაკუთრებული, დამსაქმებელმა უნდა შეიმუშაოს სხვადასხვა სახის „ბონუსები“. რაც ორგანიზაციაში დამატებით მკაცრ დისციპლინარულ ზომებზე უფრო ეფექტურად იმოქმედებს და მუშაობას უფრო მეტად საინტერესოს და კომფორტულს გახდის. კომპანიები თანამშრომელთა მოტივაციისთვის სხვადასხვა „ბონუს“ სისტემას იყენებენ, მაგალითად: კომპანია Airbnb – (რომელიც დაკავებულია მსოფლიო მასშტაბით ბინების

გაქირავებით) წელიწადში ერთხელ თანამშრომლებს უფინანსებს მოგზაურობას 2000 აშშ დოლარით; კომპანია **Yammer** – (რომელიც მონაწილეობს კორპორატიული პროგრამული უზრუნველყოფის შემუშავებაში) შვებულების დღეებს არ უზღუდავს თანამშრომლებს და უფასოდ სთავაზობს ლუდს; მოტივაციაზე განსხვავებული შეხედულება აქვს კომპანია **Adobe**-ს– იგი უპირატესობას ანიჭებს არა გართობას, არამედ თანამშრომელთა ტრენინგს, იხდის კომპიუტერული პროგრამების კურსის გადასახადებს;

- თანამშრომელთა მაქსიმალური ჩართულობა და მათი ინფორმირებულობა მენეჯმენტის მიზნებისა და გეგმების შესახებ - როდესაც თანამშრომელს წვლილის შეტანას სთხოვენ, ეს იმის მანიშნებელია, რომ ენდობიან და პატივს სცემენ მას. მათთვის ასეთი ინფორმაციის გაზიარება არა მარტო ბიზნესის წარმატებას უწყობს ხელს, არამედ იწვევს კეთილგანწყობას, ამყარებს ნდობას ორგანიზაციის მიმართ და, ზოგადად მიზნების წარმატებით განხორციელებას უზრუნველყოფს.
- კომპანიის სტრატეგიული გეგმის ფორმირებაში თანამშრომელთა იდეების გაზიარება - თანამშრომლისათვის ხელშემწყობი სამუშაო გარემო კი გზას უხსნის მის კრეატიულობას.

4. HRM/Human Resource Management - ადამიანური რესურსების მართვა ითავსებს ე.წ. ERM/Employee relation Management - თანამშრომლებთან ურთიერთობის მენეჯმენტის ფუნქციასაც. დღეს უფრო ნათელია თანამშრომლების გადაქცევა „კლიენტად“. მოწოდება „გააუმჯობესეთ თქვენი HR პროცესები“ თანამედროვეობამ ასე შეცვალა - „გახადეთ სამუშაო პროცესები სასიამოვნო და მარტივი“. შეიძლება დავასკვნათ: HR „ენეჯერი“ ამავდროულად არის მარკეტოლოგიც, რადგან: მარკეტინგის ამოცანა „გავყიდოთ“ ან თუნდაც მივიპყროთ ბაზრის ყურადღება შესაძლებელია მოხდეს HR ბრენდინგით; HR ახდენს „მომხმარებელთა“ (სასურველ კანდიდატთა) ბაზრის სეგმენტაციას, შემდგომი პერსონალური ზემოქმედებისათვის; HR მენეჯერი მიისწრაფვის მაქსიმალურად დააკმაყოფილოს

„მომხმარებლის“ (სასურველ კანდიდატის) მოთხოვნილება; HR მენეჯერი მაქსიმალურად ცდილობს შექმნილი იმიჯი რეალურად გაამართლოს სამუშაო ატმოსფეროში - რათა შეინარჩუნოს არსებული კადრი და დააინტერესოს ახალი.

5. - HR მენეჯერი მუდმივად უნდა ინარჩუნებდეს ინოვაციურობას, შექმნას თანამედროვე ტექნოლოგიებთან ინტეგრირებული სამუშაო გარემო. რაც ერთერთ მთავარ გამოწვევადაც შეიძლება ჩაითვალოს წარმოების სხვა ფაქტორებთან ერთად პერსონალიც, ისევე როგორც კომპანიის ბრენდი, მუდმივად საჭიროებს განახლებას და განვითარებას, რადგან კონკურენტუნარიანობის მაღალი დონე წარმოების მოწინავე მეთოდების გამოყენებასთან ერთად დამოკიდებულია კვალიფიციურ პერსონალზე.

კომპანიაში მუშაობა სიამაყის განცდას უნდა ანიჭებდეს პერსონალს. თუკი ადრეულ წლებში კომპანიები რეკლამირებას მხოლოდ პროდუქტსა თუ მომსახურებას უწევდნენ, დღეს კომპანიები ცდილობენ წარმოაჩინონ საკუთარ გუნდში მუშაობის უპირატესობები და ამით სასურველ კანდიდატს ალუძრან მათთან მუშაობის სურვილი ამისათვის კომპანია ეფექტიანად იყენებს ციფრულ მედია საშუალებებს, რომელიც განსაკუთრებით დადებით ზეგავლენას ახდენს ტექნოლეგიებისადმი მიდრეკილ ახალ თაობაზე. ინოვაციური, ძლიერი და თანამედროვე მართვის სისტემაზე აგებული ორგანიზაცია ყოველთვის მიიჩნევა სასურველ დამსაქმებლად.

დასკვნა

თანამედროვე ბიზნეს სამყაროში სულ უფრო ნათელია თანამშრომელთა გადაქცევა მომხმარებლებად. უფრო მეტად მნიშვნელოვანია პერსონალისთვის სამუშაო გარემო გაცხადოთ სასიამოვნო და მარტივი, ვიდრე გავაუმჯობესოთ HR პროცესები. HR მენეჯერი ფაქტიურად ითავსებს მარკეტოლოგის ფუნქციასაც: ცდილობს დასაქმებულთა ცნობადობის ბაზრის წილის დასაკუთრებას და ბაზარზე პოზიციონირებს „დამსაქმებლის ბრენდით“. ცდილობს გაამართლოს, მოიზიდოს და შეინარჩუნოს მომხმარებელი (ამ შემთხვევაში - თანამშრომელი).

საქართველოში კომპანიის მფლობელებს უნდა ჰქონდეთ უფრო მჭიდრო კავშირი HR-თან, ჩამოუყალიბდეთ ფართო ხედვა HR-ის როლისა და ფუნქციების შესახებ, დააკავშირონ HR ბიზნესთან, და ამით ხელი შეუწყონ კომპანიაში მიმდინარე ცვლილებების და პროცესების ოპტიმიზაციას, შეიმუშაონ და განავითარონ კონკრეტული ბიზნესის საჭიროებაზე მორგებული სისტემები, პროცესები და სამოქმედო გეგმა.

ტერმინთა განმარტება:

HR/Human Resource - ადამიანური რესურსები;

HR მენეჯერი - ადამიანური რესურსების მენეჯერი;

HR ბრენდინგი - ადამიანური რესურსების ბრენდინგი;

HRM/Human Resource Management - ადამიანური რესურსების მენეჯმენტი

ERM/Employee relation Management - თანამშრომლებთან ურთიერთობის მენეჯმენტი.

გამოყენებული ლიტერატურა:

1. ეკონომიკური პოლიტიკის კვლევის ცენტრი, დასაქმებისა და უმუშევრობის ტენდენციები საქართველოში, თბილისი, 2011წ.;
2. ტიელიძე. შ. - შრომის ბაზრის ძირითადი გამოწვევები საქართველოში. ეკონომიკა და ბიზნესი, 2017წ., გვ. 109-118;
3. Николаева Л. Строим HR-бренд – <http://planetahr.ru/rubric/> (27.11.2012);
4. Минчигтон Б. "HR-бренд: как стать лидером. Строим компанию мечты" 2011п;
5. <https://www.monographies.ru/ru/book/section?id=4232>;
6. <https://www.quora.com/What-are-similarities-and-differences-between-Indian-culture-and-British-culture>;
7. http://shodhganga.inflibnet.ac.in/bitstream/10603/3482/8/08_chapter%203.pdf ;
8. <https://www.forbes.com/?sh=757299392254>.

Modern Advantages of Human Resource Management System

Ana Tsulaia, Levan Mikava, Aleksandre Kankadze

Abstract

In modern business, the involvement of a Human Resource manager is important, because human resources create the future strategy of the company and implement it. Often business owners have a misconception about the functions of HR and consider a team that is limited to the personal files of employees only. And today, for any business, HR managers perform many more important functions. With the involvement of an HR manager, it is possible to manage and develop the skills of employees and many other ways that HR can be used for the growth and development of the company.

Современные преимущества системы управления человеческими ресурсами

Анна Цулая, Леван Микава, Александр Канкадзе

Резюме

В современном бизнесе важную значимость занимает участие HR менеджеров, так как кадры создают и реализуют стратегию будущего для компании. Часто у владельцев бизнеса есть неправильное представление по поводу функций HR менеджеров и считают что эти команды ограничены всего лишь ведением персональных дел сотрудников. Сегодня для любого бизнеса HR менеджеры исполняют более важные функции, их участием возможно править и развить навыки сотрудников, так как в целом это служит развитию компании.

კავკასიური როდოდენდრონის საშრობი ახალი მოწყობილობა

სოფიო ბუჩუკური-სოლოლაშვილი

(საქართველოს ტექნიკური უნივერსიტეტი, მ. კოსტავას №77, 0160,

თბილისი, საქართველო)

რეზიუმე: განხილულია კავკასიური როდოდენდრონიდან როგორც ქვეყნის შიგნით, ისე საზღვარგარეთ მოთხოვნადი პროდუქციის წარმოების საკითხი. ნაჩვენებია, რომ როდოდენდრონის გადამუშავების პროცესში დღეს გამოყენებული ბუნებრივი შრობის მეთოდი ძალზე არაეფექტურია და დაკავშირებულია მუშახელზე და საწარმოო ფართობზე მნიშვნელოვან დანახარჯებთან. დასაბუთებულია, რომ როდოდენდრონის შრობისათვის შეიძლება გამოყენებული იყოს ისეთი მაღალეფექტური მეთოდები, როგორცაა ინფრაწითელი გამოსხივებით და მდულარე ფენის პირობებში შრობა, რომლებიც უზრუნველყოფს პროცესის ინტენსიფიკაციას, მისი ხანგრძლიობის მნიშვნელოვან შემცირებას და მზა პროდუქციის ხარისხის გაუმჯობესებას. წარმოდგენილია კავკასიური როდოდენდრონის საშრობი ახალი მოწყობილობა, რომელშიც განხორციელებულია ნედლეულის ინფრაწითელი სხივებით მდულარე ფენის პირობებში შრობის კომბინირებული მეთოდი.

საკვანძო სიტყვები: კავკასიური როდოდენდრონი, შრობა, ეფექტურობა, ინფრაწითელი გამოსხივება, მდულარე ფენა.

შესავალი

დღევანდელი საქართველოს ეკონომიკის განვითარებისათვის მნიშვნელოვანია როგორც ადრე არსებული მეურნეობის სხვადასხვა დარგების ხელახალი აღორძინება, ისე ახალი, ქვეყნისათვის საჭირო პროდუქციის წარმოების დაწყება. ასეთ პროდუქტებს მიეკუთვნება კავკასიური დეკა, ანუ კავკასიური როდოდენდრონი. ეს მცენარე ხასიათდება ძალზე მრავალი

უნიკალური სასარგებლო თვისებით, როგორცაა, მაგალითად, ორგანიზმიდან ტოქსინების გამოდევნა, სისხლიდან ქოლესტერინის გამოყოფა, ნერვულ სისტემაზე დამამშვიდებელი ზემოქმედება, დადებითი მოქმედება გულ-სისხლძარღვთა სისტემაზე და სხვ. კავკასიური დეკა, ამავე დროს, არაჩვეულებრივი გემოთი და არომატითაც გამოირჩევა [1].

აღნიშნულის გამო საქართველოში “სოფლად თემთა განვითარების სააგენტოს“ გრანტის დაფინანსებით ბარისახოს ტერიტორიაზე 2016 წელს გაიხსნა კავკასიური დეკას გადამამუშავებელი საწარმო, რომლის მიზანია სხვადასხვა ველური მცენარეების შერევით დეკას ჩაის წარმოება.

გარემოს დამცველი ორგანიზაციები და ბოტანიკის სპეციალისტები დაუშვებლად მიიჩნევენ კავკასიური დეკას სამრეწველო მიზნებით მოპოვებას [2] და XX საუკუნის დასაწყისში კიდევაც მოახერხეს ამის თავიდან აცილება. თუმცა დასაშვები, ნორმირებული რაოდენობით ფოთლის კრეფის შემთხვევაში შესაძლებელია თავიდან იქნას აცილებული გარემოსათვის რაიმე ზიანის მიყენება და, ამასთანავე, განხორციელდეს ადამიანის ჯანმრთელობისათვის ძალზე სასარგებლო პროდუქციის წარმოება როგორც ქვეყნის შიგნით, ისე საზღვარგარეთ რეალიზაციის მიზნით.

ძირითადი ნაწილი

კავკასიური როდოდენდრონის გადამამუშავების ტექნოლოგია ითვალისწინებს ნედლეულის (2- და 3-წლიანი ფოთლების) მოკრეფას და შრობას.

როდოდენდრონის გადამამუშავებელ დღეს არსებულ საწარმოში ფოთლის შრობას ახორციელებენ ბუნებრივი შრობის პირობებში – საშრობი საკნის თაროებზე თხელ ფენად დაყრილი ფოთოლი შრება გარემომცველი ჰაერის ბუნებრივი ვენტილაციის ხარჯზე. ლიტერატურული მონაცემების თანახმად [3], ბუნებრივი შრობის ნაცვლად რეკომენდებულია ხელოვნური შრობის განხორციელება 50-600⁰C ტემპერატურამდე გამთბარი ჰაერის საშუალებით. ორივე აღნიშნულ შემთხვევაში შრობის პროცესი დაკავშირებულია ხელით

შრომის დიდ დანახარჯებთან, ხასიათდება ძალზე დაბალი მწარმოებლობით და დიდი ხანგრძლივობით. ნორმირებული, მცირე რაოდენობით გადასამუშავებელი კავკასიური დეკასათვის შრობის პროცესის მაღალი მწარმოებლობა აუცილებლობას არ წარმოადგენს. მაგრამ ფოთლის საშრობი ფართობების ხანგრძლივი დროით დაკავება განაპირობებს კაპიტალური დანახარჯების წილის ამალღებას საერთო დანახარჯებში და, შესაბამისად, მზა პროდუქციის თვითღირებულების არასასურველ გადიღებას.

აღნიშნულიდან გამომდინარე, კავკასიური დეკას გადამამუშავების ახალი ტექნოლოგიების და შესაბამისი მოწყობილობის შექმნას დიდი პრაქტიკული და ეკონომიკური მნიშვნელობა გააჩნია.

შრობის პროცესის ინტენსიფიკაციის საშუალებას წარმოადგენს ისეთი თანამედროვე მეთოდების გამოყენება, როგორცაა ინფრაწითელი სხივებით და ვიბრომდულარე ფენაში შრობა.

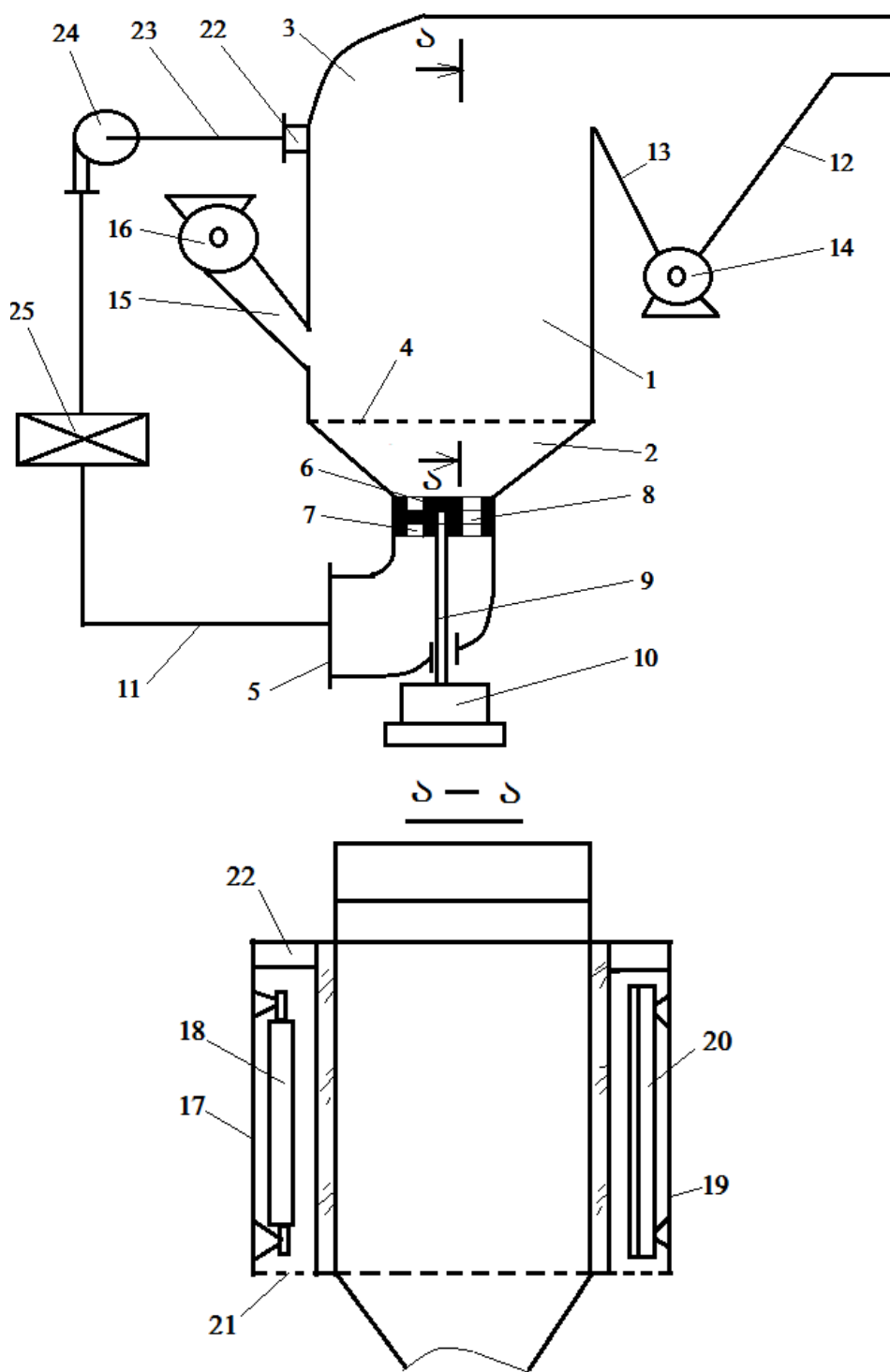
ვიბრომდულარე ფენის პირობებში შრობის მაღალ ეფექტურობას განაპირობებს ის გარემოება, რომ უზრუნველყოფილია ნედლეულის ყოველი ცალკეული ნაწილაკის სრული გარშემოვლა აირადი მუშა აგენტის ნაკადის მიერ. შედეგად, მნიშვნელოვნად მცირდება შრობის პროცესის ხანგრძლიობა, ხოლო მზა პროდუქტი მიიღება ერთგვაროვანი და მაღალი ხარისხის.

ინფრაწითელი შრობის განსაკუთრებულ თავისებურებას კი წარმოადგენს ნედლეულის ფოროვანი სტრუქტურის შიგნით საკმაოდ დიდ სიღრმეზე (სასურსათო პროდუქტებისათვის 6-12 მმ) შეღწევის უნარი, რაც განაპირობებს შრობის მაღალ სიჩქარეს. ლიტერატურული მონაცემების [4, 5] თანახმად შესაძლებელია ისე შეირჩეს ინფრაწითელი სხივების ტალღების სიგრძე, რომ მათ ზემოქმედება მოახდინონ (და გადასცენ ენერგია) არა მთელი პროდუქტის, არამედ მხოლოდ წყლის მოლეკულებსა და ატომებს. მოლეკულების გადიღებული ენერგიის ხარჯზე მიღებული სითბო განაპირობებს წყლის აორთქლებას, ხოლო პროდუქტის მოლეკულების მიერ მიღებული ენერგია ამ დროს მინიმალურია, რის გამოც მისი გაცხელების ტემპერატურა არ აღემატება

40-600°C. ინფრაწითელი სხივებით შრობის ასეთი მეთოდი პროდუქტს თითქმის სრულად უნარჩუნებს ფერს, გემოს, არომატს და ბიოლოგიურად აქტიური ნივთიერებების სრულ სპექტრს. ინფრაწითელი გამოსხივების ტალღის საჭირო სიგრძის შესარჩევად კი შეიძლება გამოყენებული იყოს ვილჰელმ ვინის მიერ შემოთავაზებული სპექტრის წანაცვლების კანონი [6, 7], რომლის თანახმად ტალღის გარკვეული სიგრძის მიერ განხორციელებული მაქსიმალური გამოსხივება შეესაბამება სხეულის გაცხელების ტემპერატურას.

შრობის აღნიშნული ორი მაღალეფექტური მეთოდის კომბინირებული გამოყენების მიზნით დამუშავებულია საშრობის ინოვაციური კონსტრუქცია, რომლის პრინციპული სქემა წარმოდგენილია ნახაზზე.

მოწყობილობის ძირითად ნაწილს წარმოადგენს მართკუთხედის ფორმის მქონე ვერტიკალური კორპუსი 1, რომლის ორი მოპირდაპირე კედელი ლითონისაა, ორი დანარჩენი კი მინისგანაა დამზადებული. კორპუსის ძირზე მიმაგრებულია გადაბრუნებული წაკვეთილი პირამიდის ფორმის მქონე მუშა აგენტის (გაცხელებული ჰაერის) მიმწოდი 2, ხოლო ზევიდან განლაგებულია ნამუშევარი აგენტის გამომყვანი კოლოფი 3. მუშა აგენტის მიმწოდთან 2 კორპუსის 1 შეერთების ადგილზე განლაგებულია ბადე 4. მიმწოდის 2 ქვედა ზედაპირზე მიმაგრებულია მუშა აგენტის პულსატორი, რომელიც შედგება გარსაცმში 5 მოთავსებული ორი უძრავი ნახვრეტებიანი ფირფიტისაგან 6, 7 და მათ შორის სრიალის საშუალებით განლაგებული ნახვრეტებიანი მბრუნავი ფირფიტისაგან 8, რომელიც გარსაცმიდან 5 გარეთ გამოყვანილი ვერტიკალური ლილვის 9 საშუალებით დასმულია ელექტროძრავაზე 10. გარსაცმთან 5 მიერთებულია მუშა აგენტის მიმწოდი მილგაყვანილობა 11.



ნახ. 1. კავკასიური როდოდენდრონის საშრობი მოწყობილობის პრინციპული სქემა

ნამუშევარი აგენტის გამომყვანი კოლოფი 3 აღჭურვილია გამშრალი მზა პროდუქტის გამომტანი მოწყობილობით 12, რომლის ერთი კედელი 13

უშუალოდ მიერთებულია კორპუსის 1 ლითონისაგან დამზადებულ ვერტიკალურ კედელთან და რომლის ძირშიც განლაგებულია სექტორული გამომტანი მოწყობილობა 14. კორპუსის 1 მეორე ლითონის კედელზე განლაგებულია ნედლეულის მიმწოდის (მკვებავი) 15, რომელიც ასევე სექტორული მკვებავით 16 არის აღჭურვილი.

კორპუსის 1 მინისაგან დამზადებული ერთი კედლის გასწვრივ მოთავსებული გარსაცმის 17 შიგნით კედლის მთელ სიმაღლეზე დამონტაჟებულია ინფრაწითელი გამოსხივების ნათურები 18, ხოლო საპირისპირო კედლის გასწვრივ მოთავსებული გარსაცმის 19 შიგნით – სინათლის ამრეკლი 20. ორივე აღნიშნული გარსაცმი 17, 19 აღჭურვილია ქვედა ნაწილში განლაგებული ჰაერის გამწმენდი ფილტრებით 21, ხოლო მათი ზედა ნაწილები გაერთიანებულია საერთო კოლექტორით 22, რომელიც დაკავშირებულია ჰაერგამტართან 23. ჰაერგამტარი 23 ვენტელატორის 24 და კალორიფერის 25 გავლით დაკავშირებულია მილგაყვანილობასთან 11.

მოწყობილობა შემდეგნაირად მუშაობს.

ინფრაწითელი გამოსხივების ნათურებზე 18 დენის მიწოდება განაპირობებს მათ ნათებას. ინფრაწითელი სხივები გაივლიან კორპუსის 1 მინის კედლებს და ახურებენ მის შიგა მოცულობას. აღნიშნული სხივები კორპუსის საპირისპირო მხარეზე არსებული მეორე მინის კედლის გავლის შემდეგ მოხვდებიან სინათლის ამრეკლზე 20, საიდანაც არეკვლის შემდეგ კვლავ უკან ბრუნდებიან და დამატებით ახურებენ კორპუსის 1 შიგა მოცულობას. დენის გავლისა და ინფრაწითელი სხივების ზემოქმედების შედეგად ნათურები 18 და ამრეკლი 20 ცხელდება. მათი გაგრილების მიზნით ჩაირთვება ვენტელატორი 24, რომელიც გარემომცველ ჰაერს შეიწოვს გარსაცმების 17, 19 ქვედა ნაწილში განლაგებული ფილტრების 21 გავლით, სითბოს აართმევს (გააგრილებს) ნათურებსა და ამრეკლს და გაცხელების შემდეგ მოხვდება კოლექტორში 22, საიდანაც შეიწოვება ვენტელატორში 24 ჰაერგამტარის 23 გავლით.

ვენტილატორი 24 გაცხელებულ ჰაერს დაჭირხნის კალორიფერში 25, სადაც ხდება ჰაერისათვის სითბოს ისეთი რაოდენობის გადაცემა, რომელიც საჭიროა ნედლეულის შრობისათვის (ნედლეულის სახეობიდან და მისი შრობის პირობებიდან გამომდინარე კალორიფერის ჩართვა შესაძლოა სულ არ იყოს საჭირო). მიღებული გაცხელებული ჰაერი (მუშა აგენტი) მილგაყვანილობით 11 მიეწოდება გარსაცმში 5, საიდანაც მუშა აგენტის პულსატორის გავლით ქვევიდან ზევით მიეწოდება კორპუსში 1. პულსატორის მბრუნავი ფირფიტა 8 ელექტროძრავას 10 დახმარებით ასრულებს ბრუნვით მოძრაობას ნახვრეტებიანი უძრავი ფირფიტების 6, 7 მიმართ. ბრუნვის პროცესში მბრუნავი ფირფიტის 8 ნახვრეტები პერიოდულად დაემთხვევიან უძრავი ფირფიტების ნახვრეტებს და ამ მომენტში ხდება კორპუსის შიგნით მუშა აგენტის დაჭირხვნა. ბრუნვის მეორე პერიოდში კი უძრავი ფირფიტების ნახვრეტები გადაიფარება მბრუნავი ფირფიტის უნახვრეტო ადგილებით, რა დროსაც მუშა აგენტის კორპუსში მიწოდება შეწყდება. შესაბამისად, ელექტროძრავასთან დაკავშირებული მბრუნავი ფირფიტის სრიალი უძრავი ფირფიტების მიმართ განაპირობებს კორპუსის შიგნით მუშა აგენტის პულსირებულ მიწოდებას.

გასაშრობი ნედლეული სექტორული მკვებავიდან 16 ღარის 15 გავლით ჩაიტვირთება კორპუსში, სადაც მუშა აგენტის პულსირებული ნაკადის ზემოქმედებით გადადის მდულერე ფენაში და განიცდის შრობას. შრობის პროცესში მონაწილეობს აგრეთვე ნათურების 18 მიერ წარმოქმნილი ინფრაწითელი გამოსხივება, რომელიც განაპირობებს შრობის მნიშვნელოვან ინტენსიფიკაციას და პროცესის დაჩქარებას. ნედლეულის ვიბრომდულარე ფენის გავლით გაღწეული სხივები აირეკლება კორპუსის მოპირდაპირე კედელზე არსებული ამრეკლის 20 მიერ, ბრუნდებიან კვლავ კორპუსის შიგნით და, საბოლოოდ, მონაწილეობას განმეორებით იღებენ ნედლეულის შრობის პროცესის ინტენსიფიკაციაში. შრობის პროცესში ნედლეული თანდათან გადაადგილდება ზევით და მისი უკვე გამშრალი ნაწილი კორპუსის ვერტიკალური კედლის გარშემოვლის შემდეგ მოხვდება კოლოფის 3

პროდუქტის გამომტანი მოწყობილობის 12 დახრილ კედელზე 13. აქედან მზა პროდუქტი ჩამოიყრება სექტორულ გამომტან მოწყობილობაში 14 და გამოიტვირთება მანქანიდან.

დასკვნა

ამრიგად, კავკასიური როდოდენდრონის საშრობი მოწყობილობის ახალ კონსტრუქციაში შრობის პროცესი ხორციელდება ერთდროულად ორი ძალზე ეფექტური გზით. აქ გამოყენებულია ინფრაწითელი გამოსხივებისა და მდუღარე ფენის პირობებში შრობის მეთოდების კომბინირება, რაც განაპირობებს შრობის მთლიანი პროცესის ძალზე მაღალ ინტენსივობას, მისი ხანგრძლივობის მკვეთრად შემცირებას, პროდუქციის ხარისხის მნიშვნელოვან გაუმჯობესებას და საშრობის მწარმოებლობის ამაღლებას.

გამოყენებული ლიტერატურა:

1. www.ttimes.ge/archives/75099;
2. Mtisambebi.ge/news/ecology/item/272
3. Proklumbu.com>kustarniki>rhododendron-kavkazskii;
4. Prosushka.ru/8-infrakrasnaya-sushka-produktov/html.
5. Shoeslib.ru/books/item/f00/s00/z0000019/st075/shtml.
6. http://phys.bspu.by/static/lib/phys/bmstu/tom5/ch1/formulas/fml1.8_more.htm
7. https://ru.wikipedia.org/wiki/Закон_смещения_Винаю

A new device for drying the Caucasian Rhododendron

Sopio Buchukuri-Sologhashvili

Abstract

The issue of the production of products of wide demand both domestically and abroad from the Caucasus Rhododendron was considered. It is shown that the method of natural drying

currently used in the process of processing the Rhododendron of the Caucasus is inefficient and is associated with significant labor costs and production area. It has been substantiated that for drying Rhododendron highly effective methods can be used, such as drying using infrared radiation and drying in a fluidized bed of raw materials, which provide the intensification of the process, reducing its duration and improving the quality of the final product. A schematic diagram of a new device for drying the Caucasian Rhododendron is presented, which implements the combined method of drying in a fluidized bed of raw materials while using infrared rays.

Новое устройство для сушки Рододендрона Кавказского

Софио Бучукури-Сологашвили

Резюме

Рассмотрен вопрос производства имеющего широкий спрос как внутри страны, так и за рубежом продукции из Рододендрона Кавказского. Показано, что используемый в настоящее время в процессе переработки Рододендрона Кавказского метод естественной сушки является неэффективным и связан со значительными затратами на трудовые ресурсы и производственную площадь. Обосновано, что для сушки Рододендрона могут быть использованы такие высокоэффективные методы, как сушка с использованием инфракрасного излучения и сушка в кипящем слое сырья, которые обеспечивают интенсификацию процесса, уменьшение его продолжительности и повышение качества конечной продукции. Представлена принципиальная схема нового устройства для сушки Рододендрона Кавказского, в котором реализован комбинированный метод сушки в кипящем слое сырья при одновременном использовании инфракрасных лучей.

მსოფლიოში შრომითი რესურსების განვითარების

ძირითადი პროგნოზი

თამარ კილაძე, ია ხართიშვილი

(საქართველოს ტექნიკური უნივერსიტეტი, მ. კოსტავას ქ. №77, 0160, თბილისი, საქართველო)

რეზიუმე: სტატიაში ჩატარებულია თანამედროვე შრომის ბაზარზე არსებული ტენდენციების ანალიზი და მოცემულია ის სავარაუდო მიმართულობები რომლითაც ხასიათდება მომავალი შრომის ბაზრები. ამ მიმართულებებს შორის გამოიყო შრომითი მობილობის აქტივიზაცია, მათ შორის გეოგრაფიის გაფართოვება არა მარტო ჩრდილოეთ ამერიკის და ევროპის ქვეყნებში, არამედ მთელ რიგ აზიის ქვეყნებშიც; ახალგაზრდებს შორის უმუშევრობის მაღალი დონე; კომპანიების ბრძოლა უნიკალური შესაძლებლობებისა და მაღალი კომპეტენციის ადამიანების მიზიდვისათვის; კომპანიებმა, რომლებიც ფუნქციონირებენ მომავალი შრომის ბაზარზე სავარაუდოდ, საჭიროა გადახედოს ადამიანური რესურსების მართვის სისტემებს: შრომის ჰუმანიზაციისა და ინდივიდუალიზაციის სასარგებლოდ.

საკვანძო სიტყვები: ეკონომიკა, მენეჯმენტი, შრომის ბაზარი.

შესავალი

ახალი ინოვაციური ტექნოლოგიები, ინფორმაციის უსაზღვრო რაოდენობა და პერსონალის მიმართ განსხვავებული მიდგომა, კარნახობს კომპანიებს მართვის სხვადასხვა წესებს და პირობებს, ეს სიახლეები ეხება ასევე ადამიანურ რესურსებს. დღეს ექსპერტები და მეცნიერები ამუშავებენ მომავალი ტექნოლოგიების მართვის ახალ სცენარს, აანალიზირებენ თუ როგორი პრინციპებით და ტექნოლოგიებით უნდა ომუშაოს კომპანიამ, როგორი იქნება მომავლის პერსონალი, როგორი იქნება მათი მოტივები, მათი სჭიროებები და ინტერესები და როგორ იმოქმედებენ ისინი შრომის ბაზარზე 10-15 წლის განმავლობაში.

უნდა აღინიშნოს, რომ მომავალი შრომის ბაზრის პროგნოზირება არა ერთი ათწლეულია მიმდინარეობა, მაგრამ ყველა პროგნოზი ვერ სრულდება. 2000-იანი წლის დასაწყისში ბევრი სპეციალისტი პროგნოზირებდა მსოფლიო კომპანიების გადასვლას მუშაობის დისტანციურ მუშაობაზე, თუმცა 10-15 წლის შემდეგ ამ მეთოდმა ვერ გაამართლა. იმ ძირითად ტენდენციებს შორის, რომელიც სავარაუდოთ ვლინდება მსოფლიო შრომის ბაზარზე და რომელიც დაფიქსირდება სავარაუდოთ 10-20 წლის განმავლობაში შეიძლება გამოვყოთ შემდეგი: შრომითი რესურსები უფრო მეტი მობილობა, მსოფლიოს სხვადასხვა ქვეყნებში შრომითი მიგრაცია, მომუშავეთა რაოდენობის ზრდა (განსაკუთრებით ახალგაზრდებს შორის), დისტანციურად მომუშავეები, უმუშევრობის მაღალი დონე (განსაკუთრებით ახალგაზრდებში); მოთხოვნა უნიკალური კომპეტენციის სპეციალისტებზე.

ძირითადი ნაწილი

დღეისათვის შრომის ბაზარი შეიძლება დავახასიათოდ განვითარების ორი ძირითადი მიმართულებით, რომელიც განსხვავდება არსებული შრომითი ბაზრისაგან: პირველი - გლობალურობა (მსოფლიო გლობალური შრომის ბაზრის ფორმირება),

მეორე - შრომის ბაზრის მოქნილობა (სუბიექტებისათვის ახალი შესაძლებლობების შექმნა, მაგალითად, ანაზღაურების ან დასაქმების ახალი სისტემების შექმნა). ეს ორი ძირითადი მიმართულება შენარჩუნდება და განმტკიცდება მომავალში.

პირველ რიგში, იარსებებს და მომავალშიც გაფართოვდება შრომითი მობილობის გეოგრაფია. რამოდენიმე ათწლეულის წინ სპეციალისტები პროგნოზირებდნენ ვირტუალური ოფისების სწრაფი ზრდას და დისტანციურად მომუშავეების მზარდ პროცენტს. მიუხედავად იმისა, რომ მსოფლიოში ბოლო ათწლეულის განმავლობაში შეინიშნება ვირტუალური ოფისების აქტიური ზრდა და მსოფლიოში დისტანციურად დასაქმებული მშრომელების რაოდენობა, მაინც

პროგნოზირებადი მამტაბები დისტანციური მუშაობის ირგვლივ ჯერ-ჯერობით უმნიშვნელოა.

დისტანციურად მომუშავე ადამიანების რაოდენობა მსოფლიოში მომავალშიც გაიზრდება, თუმცა შეუძლებელია იმის პროგნოზირება, მსოფლიოში დასაქმებული მოსახლეობის რა რაოდენობა გამოიყენებს ტექნოლოგიის დისტანციურ სამუშაოებს.

სავარაუდოთ, დისტანციურად მოუშავეებს შორის გაიზრდება ახალგაზრდების და ქალების რიცხვი. თუმცა, განვითარებადი ქვეყნების შრომითი რესურსებისათვის (აფრიკა, აზია, ლათინური ამერიკა და სხვა.) დისტანციური მუშაობის ფორმა დროებით მიუწვდომელია. სავარაუდოა, მომავალში გაიზრდება იმ ახალგაზრდების სეგმენტი, რომლებიც არსად არც სწავლობენ და არსად არ მუშაობენ (მათ ეწოდებათ „არა-არა“ თაობა) (ინგლისურათ, Not in employment, education or training არ სწავლობენ არ მუშაობენ) . დღეისათვის ტერმინი „არა-არა“ გამოიყენება შრომის საერთაშორისო ორგანიზაციის ოფიციალურ დოკუმენტაციაში, ხოლო „ევროპული სტრატეგია - 2020“ შეიცავს პროგრამას „ახალგაზრდობა მოძრაობაში“, რომელსაც მნიშვნელოვანი ადგილი უჭირავს ახალგაზრდობის დასაქმებაში და შემდეგი ორი მაჩვენებლის მინიმუმაციაში: უმუშევარი ახალგაზრდობის დონე და „არა-არას“ დონე.

ევროსტატის გაანგარიშებით, „არა-არა“-ს მიეკუთვნება დაუსაქმებელი ახალგაზრდები 15-24 წლამდე, (დღეისათვის არსებობს სულ უფრო მეტი რეკომენდაციები რათა გაფართოვდეს საზღვრები ამ კატეგორიისათვის 29 წლამდე) რომლებიც არც სწავლობენ, არც მუშაობენ და არც პროფესიული ტრენინგებით არ არიან დაკავებული. ასეთი ახალგაზრდების პროცენტული ზრდის ტენდენცია აშკარაა, მაგალითად, ევროპის ქვეყნებში (საბერძნეთი, იტალია, ესპანეთი, ბულგარეთი, სადაც ბოლო წლებში მოცემული მაჩვენებლები შეადგენს 19-22%).

შრომის ბაზარზე უმუშევრობის პრობლემა, რომელიც დღეს მეტად აქტუალურია, შენარჩუნებული იქნება მომავალშიც. ზოგიერთი სპეციალისტების პროგნოზით, აფრიკაში, ლათინური ამერიკაში და სხვა აზიის ღარიბი ქვეყნებში

უმუშევრობის მაჩვენებელი საკმაოდ მაღალია. ეს პრობლემა უფრო მეტად შეინიშნება ახალგაზრდა სეგმენტში. მოსალოდნელია, რომ მომავალ ათი წლის განმავლობაში ახალგაზრდა თაობის უმუშევრობა გაიზრდება 15-დან 20% მდე. ყველაზე მეტი უმუშევრობა ახალგაზრდებში, პროგნოზის თანახმად მოსალოდნელია, ისეთ ქვეყნებში, როგორცაა სამხრეთ აფრიკის რესპუბლიკა, ერპანეთი, საბერძნეთი, იტალია, პალესტინა (ცხრილი1).

აღმოსავლეთ ევროპისა და ცენტრალური აზიის რეგიონში, საქართველოს ერთ-ერთი ყველაზე ცუდი პოზიცია უჭირავს ახალგაზრდების უმუშევრობის დონით და მხოლოდ 9 ქვეყანას უსწრებს.

შრომის საერთაშორისო ორგანიზაციის მონაცემებით, მსოფლიოსი 2018 წელს 63,7 მილიონი ახალგაზრდა უმუშევარი იყო. ILQ-ს მეთოდოლოგიით, ახალგაზრდებს 15-24 წლის პირები მიეკუთვნებიან. ამავე ორგანიზაციის მონაცემებითსაქართველოში ახალგაზრდებში უმუშევრობის დონე 28,5%-ია. ILQ მონაცემებით, საქართველოში ახალგაზრდებში უმუშევრობის მაჩვენებელი შემცირების ტენდენციით ხასიათდება და ბოლო 10 წლის განმავლობაში ზრდა მხოლოდ ერთხელ 2013 წელს დაფიქსირდა. შედარებისათვის, 2009 წელს 15-24 წლის პირების უმუშევრობის მაჩვენებლები 38,1% იყო, 2019 წელს კი შრომის საერთაშორისო ორგანიზაციის პროგნოზით, 28,1%-მდე შემცირდა ხოლო 2020-სი კი 27,5% მდე შემცირდება.

ცხრილი 1

აღმოსავლეთ ევროპის და ცენტრალური აზიის ქვეყნები, სადაც ახალგაზრდების უმუშევრობის დონე ყველაზე მაღალია.

ქვეყნები	უმუშევრობის პროგნოზული მაჩვენებელი (%-ში)
ბოცნია ჰერცოგოვინა	55,5%
მაკედონია (ყოფილი იუგოსლავია)	47,2%
საბერძნეთი	42,5%
სომხეთი	38,7%
იტალია	32,8%

ალბანეთი	32,7%
მონტენეგრო	32,7%
ესპანეთი	32,6%
სერბეთი	31,3%
საქართველო	28,4%

წყარო: ჟურნალი „Forbes“ 30 იანვარი 2019წ. <https://forbes.ge/news/5635/qveynebi-yvelaze-meti-umuSevari-axalgazrdiT>

შრომის საერთაშორისო ორგანიზაციის დეფინიციით, უმუშევრად ითვლება პირი, რომელმაც მიაღწია სამუშაო ასაკს, ახორციელებს აქტივობას რათა დასაქმდეს. ეძებს სამსახურს და მზად არის მუშაობის დასაწყებად. უმუშევრობის დონე კი გამოითვლება უმუშევართა პროცენტული წილით ეკონომიკურად აქტიურ მოსახლეობაში.

ცხრილი 2

აღმოსავლეთ ევროპის და ცენტრალური აზიის ქვეყნები, სადაც ახალგაზრდების უმუშევრობის დონე ყველაზე დაბალია.

ქვეყნები	უმუშევრობის პროგნოზული მაჩვენებელი (%-ში)
შვეიცარია	8%
ნორვეგია	9,7%
ნიდერლანდების სამეფო	7%
ყაზახეთი	4,7%
ისრაელი	6,6%
ისლანდია	7,8%
უნგრეთი	9,4%
გერმანია	6,6%
ჩეხეთი	5,7%
ავსტრია	9,5%

წყარო: ჟურნალი „Forbes“ 30 იანვარი 2019წ. <https://forbes.ge/news/5635/qveynebi-yvelaze-meti-umuSevari-axalgazrdiT>

თანამედროვე კომპანიაში ადამიანური რესურსების მართვა, პასიურ მომსახურებაზე ორიენტირებულ ფუნქციად ითვლება. მომავალში კომპანიების მართვის სისტემაში, მნიშვნელოვნად გაიზრდება ადამიანური რესურსების

მართვის დეპარტამენტების და სპეციალისტების როლი. ზეწოლა, რომელსაც დღეს ახორციელებს ბევრი დამსაქმებელი დასაქმებულის მიმართ, შრომის ბაზარზე დომინირების გამო (როგორც ნაციონალურ, ისე მსოფლიო მაშტაბით), შესუსტდება, ხოლო ჰუმანისტური მართვის კონცეფცია, ჩვენი აზრით, უფრო აქტიურად განვითარდება.

შეიძლება ვივარაუდოთ, რომ მომავალში შეიმუშავებენ პერსონალთან მუშაობის ახალ მეთდებს, რომელიც დაკავშირებული იქნება თითოეული თანამშრომლთან მუშაობის ინდივიდუალურ ფორმასთან სხვადასხვა მიმართულებით (ადაპტაცია, განვითარება, შრომის შედეგების შეფასება, მოტივაცია და ა.შ.), პერსონალთან ჰუმანურ მუშაობასთან, ბიზნესის სოციალურ პასუხისმგებლობასთან (მათ შორის საკუთარი თანამშრომლების წინაშე), დამქირავებლის მოქნილობასთან და ა.შ.

კომპანიების მომავალი მართვის სფეროში მოდელირების სცენარების საინტერესო კვლევები ჩაატარა 2007 წელს კოლსანდიკურმა კომპანიამ, Pricewaterhouse Coopers ოქსფორდში. პროგნოზი ემყარებოდა მთელი მსოფლიოს მაშტაბით, კომპანიის თანამშრომლების, კომპანიის ხელმძღვანელების, ადამიანური რესურსების მართვის სამსახურების და დეპარტამენტის დირექტორების გამოკითხვას. გამოკითხვის თანახმად, შედგენილი იქნა მომავალი კომპანიის განვითარების რამოდენიმე მიმართულება: მსხვილი კომპანიის წვრილ კომპანიებად ტრანსფორმირება, პირადი და ბიზნეს-ამოცანების გადაჭრა ადამიანებთან გრძელვადიანი ურთიერთობის საფუძველზე, ბიზნეს ამოცანების ცვლილება გარემოს დაცვის მიზნით. ანალიზმა აჩვენა, რომ კომპანიის მომავალი მართვის სისტემაში მნიშვნელოვანი ადგილი ეთმობა სოციალურ კონტაქტებს, ნდობის ურთიერთობას, გარემოს დაცვის ახალ ბიზნეს მოდელს, თანამშრომლების ადაპტაციისათვის მაღალ პასუხისმგებლობას და ა.შ.

ასევე ვარაუდობენ, რომ შრომის ბაზარზე სულ უფრო აშკარა იქნება, განსაკუთრებით მსხვილი მსოფლიო კომპანიების მიერ, ბრძოლა „ტალანტებისათვის“. განსაკუთრებულ მნიშვნელობას შეიძენს უნიკალური

კადრები - ის ადამიანები, რომლებიც გამოირჩევიან უნიკალური კომპეტენციით და შრომის ეროვნულ ბაზარზე მათი რაოდენობა იქნება შეზღუდული.

მომავალში კომპანიების მუშაობის პრინციპი დამყარებული იქნება გუნდური სახის სამუშაოებზე, სადაც გუნდის თითოეული წევრი მოიტანს მაქსიმალურ ეფექტს და უმაღლეს შედეგს. ჩვენი აზრით, იმ თვისებებს შორის რომელიც უნდა გააჩნდეს მომავლის დასაქმებულს უნდა იყოს: მოქნილობა, უწყვეტი სწავლების უნარი, უნივერსალურობა, კორპორაციული ეთიკის ერთგულება.

კომპანიებში შრომის სტიმულირების სისტემას ექნება უფრო რთული და კომპლექსური ფორმა, იგი დამყარებული იქნება თითოეული თანამშრომლის ინდივიდუალურ საჭიროებებზე, მოტივებსა და ინტერესებზე. დაჯილდოვების პაკეტებს შორის მნიშვნელოვანი ადგილი ექნება სტიმულირების არამატერიალურ მეთოდს, ძირითადად ადამიანური კაპიტალის განვითარების პროგრამებს, თითოეული თანამშრომლის პირადი ცხოვრების კომპონენტების გათვალისწინებით. ადამიანური რესურსების მართვაში განსაკუთრებული მნიშვნელობა ენიჭება დაქირავებულების კმაყოფილების მუდმივ მონიტორინგს, მათი კმაყოფილების ცვალებადობის კვლევას, ინტერესებს და მოტივებს და ამის საფუძველზე უნიკალური შრომის სტიმულირების ფორმირებას, რომელიც პერსონალზე მორგებულ სისტემაზეა დამყარებული.

ადამიანური რესურსების მართვის სფეროში ასევე მნიშვნელოვან როლს ითამაშებს სოციალური პასუხისმგებლობა გარემოსთან მიმართებაში, ეფექტური სოციალური კონტაქტები და კორპორაციული ეთიკა. დამსაქმებელთა მხრიდან კომპანიაში იზრდება კონტროლი თითოეული დასაქმებულის ჯამრთელობაზე. ბიზნესში სოციალური პასუხისმგებლობის მნიშვნელობის ზრდა დისტანციური ტექნოლოგიური განვითარების გააქტიურება ხელს უწყობს შრომის ბირჟებზე შეზღუდული შესაძლებლობის ადამიანების დასაქმებას.

უნდა აღინიშნოს, რომ ბევრი განვითარებადი ქვეყნების კომპანიაში მიმდინარეობს კადრების სამსახურის თანამშრომელთა ფუნქციური ცვლილებები,

რომლებიც თავის სტრუქტურაში აერთიანებენ არა მარტო კადრების დეპარტამენტს, არამედ იმ სამსახურებსაც, რომელთა საქმიანობაა ადამიანური რესურსების მართვა, განვითარება და სწავლება. ამავე დროს მოხდება ადამიანური რესურსების მართვის სრულყოფა. ეს ტენდენცია დამახასიათებელია ადამიანური რესურსების მართვის ყველა ეტაპისათვის - დაქირავება და შერჩევა, კარიერის დაგეგმვა, თანამშრომლების განთავისუფლება. მაგალითად, ბოლო დროს, კომპანიები თანამშრომლების შერჩევისას აქტუალურად იყენებენ ისეთი მეთოდებს, როგორიცაა: შეფასების ცენტრები, საქმიანი თამაშები, მართვა მიზნების მიხედვით. ადამიანური რესურსების მართვა, იცვლება ისეთი გაგებით, როგორიცაა ადამიანური კაპიტალის მართვა. იგი გულისხმობს ისეთ სისტემურ ხედვას, რომელისთვისაც მნიშვნელოვანია შემდეგი თვისებები, რომელიც გულისხმობს ნებისმიერი სირთულის პრობლემის გადაჭრას, განვითარების არასტანდარტული გზების მოძიებას და სხვა. კომპანიის ხელმძღვანელები თავის თანამშრომლებში აფასებენ და ახალისებენ მსგავს თვისებებს. კომპანიის მნიშვნელოვანი რგოლია შემსრულებელი, რომლის სამართლიან გადაწყვეტილებაზეა სწორედ დამოკიდებული კომპანიის მომავალი. კომპანიის ღირებულება გაიზრდება შრომისადმი შემოქმედებითი მიდგომით, ბიზნეს საქმიანობის სფეროსაგან დამოუკუდებლად; ხელმძღვანელი რგოლის მიერ უფლებამოსილების დელეგირებით, როდესაც ხელქვეითებს ექნება შესაძლებლობა აიღოს პასუხისმგებლობა საკუთარ გადაწყვეტილებაზე. როგორც ადრე ავღნიშნეთ, აქტიურად იქნება გამოყენებული დისტანციური ტექნოლოგიური სამუშაოები, რომელიც საშუალებას მისცემს შეზღუდული პასუხისმგებლობის პირებს საინტერესო გახდნენ შრომის ბაზარზე.

დასკვნა

თანამედროვე შრომის ბაზარი ხდება სულ უფრო მოქნილი, ადაპტირებული ქვეყნის ფასეულობებზე, თანამედროვე ქვეყნების მიზნებას და ამოცანებზე, ასევე მათ შრომით მოსახლეობაზე. აქტივიზირებულია შრომითი მობილურობის ზრდა,

ფართოვდება მისი გეოგრაფია, ძირითადად კი მოცემული ტენდენცია ეხება ახალგაზრდა მოსახლეობას, ისინი ხდებიან უფრო მობილურები, დღეს დასაქმებისათვის უპირატესობას ანიჭებენ არა მარტო პრესტიჟულ ქვეყნებს, როგორცაა ჩრდილოეთ ამერიკა და დასავლეთ ევროპა, არამედ რიგ ლათინურ და აზიის ქვეყნებსაც.

ამასთანავე, ქმედითუნარიანი ახალგაზრდების მაღალი მობილობის ტენდენციის ზრდასთან ერთად, გაიზრდება იმ სეგმენტის რაოდენობა, რომელშიც შედის ის ახალგაზრდები, რომლების არსად არ მუშაობენ და არსად არ სწავლობენ, ეს კი შეამცირებს მსოფლიოში დანაშაულებების და ნარკომანიის რაოდენობას.

ყოველივე ეს იქნება წინაპირობა, მსოფლიოს ყველა ქვეყნებში დასაქმების პოლიტიკის აქტივიზაციის, დასაქმების ახალი ფორმების მოძიების, დასაქმების კერძო და დისტანციურ ფორმაზე გადასვლა. მნიშვნელოვანია ასევე დაუცველი მოსახლეობის დასაქმების, მათ შორის ქალების, ახალგაზრდების, უნარშეზღუდული მოსახლეობის და ა.შ. ასეთი ტენდენცია გამოიწვევს ცვლილებებს კომპანიის დონეზე თანამშრომლებთან მიდგომაში.

გამოყენებული ლიტერატურა:

1. მაკროეკონომიკის კათედრა „შრომის ეკონომიკა“ თბილისი. 2016წ. გვ. 160;
2. New opportunities for 16-18 year olds not in education, employment or training. Report by the Social Exclusion Unit. Bridging the gap. [Электронный ресурс]. URL: <http://dera.ioe.ac.uk/15119/2/bridging-the-gap.pdf> (дата обращения: 05.12.2014);
3. Теория поколений. Hr-portal. [Электронный ресурс]. URL: <http://hr-portal.ru/article/teoriya-pokoleniy> (дата обращения: 31.03.2017);
4. Официальный сайт PwC. [Электронный ресурс]. URL: <http://www.pwc.ru/> (дата обращения: 31.03.2017);
5. Рынок труда будущего, какой он? Путешествие в 2022 год. Mozhayskaya. [Электронный ресурс]. URL: <http://www.mozhayskaya.ru/31> (дата обращения: 31.03.2017).

Главный прогноз развития трудовых ресурсов в мире

Тамар Киладзе, Ия Хартишвили

Резюме

В статье анализируются текущие тенденции современного рынка труда и даются вероятные направления, характеризующие будущие рынки труда. Среди этих направлений - активизация мобильности рабочей силы, включая расширение географии не только в Северной Америке и Европе, но и в ряде азиатских стран; Высокий уровень безработицы среди молодежи; Компании пытаются привлечь уникальные возможности и высококвалифицированных людей; Компаниям, работающим на рынке труда будущего, вероятно, потребуется пересмотреть системы управления человеческими ресурсами: в пользу гуманизации и индивидуализации труда.

The main forecast for the development of labor resources in the world

Tamar Kiladze, Ia Khartishvili

Abstract

In the article are analyzes the current trends in the modern labor market and gives the probable directions that characterize the future labor markets. Among these areas was the activation of labor mobility, including the expansion of geography not only in North America and Europe, but also in a number of Asian countries; High levels of youth unemployment; Companies struggle to attract unique opportunities and highly competent people; Companies operating in the future labor market are likely to need to overhaul human resource management systems: in favor of labor humanization and individualization.

საქართველოს მრეწველობის განვითარების შესაძლებლობები მეგი იაკობაშვილი

(საქართველოს ტექნიკური უნივერსიტეტი, მ. კოსტავას N 77, 0160,
თბილისი, საქართველო)

რეზიუმე: საქართველოს ეკონომიკა დამოუკიდებლობის შემდგომ პერიოდში რთულად ვითარდება, რის გამოც იგი განვითარებად სახელმწიფოთა რიგშია. მიჩნეულია, რომ ქვეყნები, რომლებიც ქმნიან მშპ-ს ერთ სულ მოსახლეზე გაანგარიშებით ათი ათას აშშ დოლარზე ნაკლებს - მიეკუთვნებიან ღარიბ სახელმწიფოებს, ჩვენთან კი ეს მაჩვენებელი აღნიშნულის ნახევარიც კი ვერ არის. აქედან გამომდინარე დღის წესრიგში დგას ეკონომიკის დაჩქარებული განვითარება, რაც თავის მხრივ მრეწველობის აღდგენის და განვითარების გარეშე წარმოუდგენელიცაა. წინამდებარე სტატიაში განიხილება მრეწველობის დაჩქარებულად განვითარების შესაძლებლობები და მისი მიღწევის გზები. მრეწველობის სწრაფად განვითარების უზრუნველსაყოფად აუცილებელია: საბაზრო ინფრასტრუქტურის განვითარების ხელშეწყობა, საგადასახადო ტვირთის შემცირება, სტაბილური სავალუტო კურსი და ლიბერალური საკრედიტო პოლიტიკა, სამეურნეო კანონმდებლობის და მისი ოპერატიული აღსრულების უზრუნველყოფა.

საკვანძო სიტყვები: ეკონომიკა, მენეჯმენტი, მრეწველობა, ეფექტიანობა.

შესავალი

მრეწველობა ეკონომიკის ძირითადი შემადგენელი დარგია. მართალია ბოლო ათწლეულების სტატისტიკით მომსახურების ზრდის ტემპი უფრო მაღალია მსოფლიოში, ვიდრე მრეწველობის, მაგრამ აღნიშნული ვერ აკნინებს ვერც მრეწველობას და ვერც მის მიერ შექმნილ პროდუქციას. მომსახურების მოცულობაც და ზრდაც დიდწილად სწორედ მრეწველობით განისაზღვრება. ვერ იქნებოდა

ავტომობილების სარემონტო მომსახურება, რომ არარსებობდეს საავტომობილო წარმოება. იგივე ითქმის კომპიუტერების შესახებაც. უფრო მეტიც ინტერნეტის მომსახურება ვერ იარსებებსა კომპიუტერების გარეშე, ვერ იქნებოდა ელექტრონულ მომსახურებასთან დაკავშირებული უამრავი სექტორიც. აქედან გამომდინარე მრეწველობის და მისი შემადგენელი დარგების განვითარებას საჭიროა მიექცეს განსაკუთრებული მნიშვნელობა.

საქართველო, საბჭოეთის შემადგენელი რესპუბლიკებიდან, ერთ-ერთი ყველაზე განვითარებული ინდუსტრიული შემადგენელი იყო. გასული საუკუნის 90-იანი წლების დადგომამდე, ანუ იმ პერიოდამდე სანამ დაშლას დაიწყებდა საბჭოეთი, ჩვენთან მრეწველობის დარგში მთელი შრომისუნარიანი მოსახლეობის დაახლოებით 35-38 პროცენტი იყო დასაქმებული და აწარმოებდა მაშინდელი საერთო პროდუქციის 60-65 პროცენტს.

წარსულს ჩაბარდა რკინის და ფოლადის გამოდნობა, თვითმფრინავების, ავტომობილების, მინიტრაქტორების, სამგზავრო სამდინარო ხომალდების და სხვ. მშენებლობა მშენებლობა, ჩარხების და ელმავლების შექმნა, მასიურად ქსოვილების, ტანსაცმლის, ფეხსაცმლის კერვა და სხვ.

დღეისათვის მსოფლიოში არ მოიძებნება ტერიტორიით და მოსახლეობით საქართველოსთან შესადარი განვითარებული სახელმწიფო (ჰოლანდია, ისრაელი, ჰონ-კონგი და სხვ), სადაც მრეწველობა მაღალგანვითარებული არ იყოს, ამდენად საქართველოსთვის მრეწველობა პრიორიტეტი უნდა გახდეს.

ძირითადი ნაწილი

1987 წ-ის სტატისტიკური წელიწდეულით საქართველოს რესპუბლიკაში წარმოებული საერთო საზოგადოებრივი პროდუქტის მოცულობამ 22643,1 მილიონი მანეთი, ხოლო მრეწველობისამ 13722,5 მილიონი მან. შეადგინა (60,6 %)², რაც დღევანდელი კურსით შესაბამისად 220 და 137 მლრდ. \$-ის ექვივალენტია. 2018 წ-ს კი საქართველოში შექმნილმა მშპ-მ შეადგინა 44 599.3 მლნ. ლარი, ხოლო

² Народное хозяйство Грузинской ССР в 1987 году. Статистический ежегодник. Ебилиси 1988. с.14.

მრეწველობაში შექმნილმა დამატებითმა ღირებულებამ - 3147,9 მლნ. ლარი³, რაც აშშ დოლარებში შესაბამისად 15928,3 და 1124,2 \$-ია. არნიშნული ციფრები მიუთითებს, რომ 1987 წ-დან 2018 - მდე სამრეწველო პროდუქციის მოცულობა შემცირებულია თითქმის 120-ჯერ.

ასეთი უარყოფითი მაჩვენებლების ფონზე ბუნებრივია უნდა გამოიყოს ის ძირითადი ფაქტორები, რამაც მრეწველობის, როგორც დარგის დაცემა გამოიწვია.

ამ უარყოფითი გლობალური ფაქტორებიდან ერთ-ერთი უპირატესია ტრადიციულად ჩამოყალიბებული სამეურნეო კავშირების და გასაღების ბაზრების მოშლა, რამდენადაც საქართველოს რესპუბლიკის მრეწველობა საბჭოური მრეწველობის ერთ-ერთი შემადგენელი იყო მჭიდრო და თანაც ცენტრალიზებული მომარაგება-გასაღების სისტემით, რაც სსრკ-სთან ერთად მოიშალა.

მაკროეკონომიკური ფაქტორები კი, რომლებმაც მრეწველობის დაცემა განაპირობა, შეიძლება დაჯგუფდეს ფულად-საკრედიტო. საბაზრო-ინფრასტრუქტურულ და საგადასახადო ხასიათის შემადგენლებად.

მაკროეკონომიკური პრობლემის ერთ-ერთი უმთავრესი გამოვლენა, რაზეც დამოკიდებულია მრეწველობის ეფექტიანობა, განისაზღვრება მოქმედი საგადასახადო კანონმდებლობით და მის ბაზაზე არსებული საგადასახადო გარემოთი.

საგადასახადო გარემოს განმსაზღვრელია საგადასახადო კოდექსი. საზოგადოდ საგასახადო სისტემა კლასიფიცირდება სხვადასხვა ნიშნით. უმეტესად განასხვავებენ: პროპორციულ და არაპროპორციულ, რეგრესიულ და სხვა საგადასახადო სისტემებს. საქართველოს საგადასახადო სისტემა შეიძლება დავახასიათოთ, როგორც არაპროპორციული, არადიფერცირებული, მკაცრი სისტემა. იგი არ ითვალისწინებს გადასახადთა ტარიფების დიფერენცირებას ცალკეული დარგებისა და ეკონომიკის სექტორის მიხედვით.

საშემოსავლო გადასახადი აშშ-სა და ევროკავშირში დიფერენცირებულია. აშშ-

³ საქართველოს სტატისტიკის ეროვნული სამსახური. საქართველოს სტატისტიკური წელიწდეული 2019. გვ. 114, 137.

ში იგი იცვლება 0%-დან 39,6% -მდე, ამასთან დაუბეგრავ მინიმუმად ითვლება 39000 \$-ის შემოსავალი. გერმანიაში იგი იცვლება 0%-დან 15%-მდე. ჩვენთან კი ასეთი დიფერენცირება არ არსებობს.

ჩვენი კანონმდებლობით განსაზღვრული საგადასახადო განაკვეთები საშემოსავლო - 20%, მოგების - 15%, დღგ - 18% და სხვადასხვა აქციზზე მაღალია და ზოგიერთ შემთხვევაში ფირმის და მასში დასაქმებულების ნახევარზე მეტს შთანთქავს.⁴ ამასთან საგადასახადო სისტემა არადიფერენცირებული და პროპორციულია, რაც ხელს არ უწყობს პრიორიტეტულად მიჩნეული დარგების განვითარებას.

საქართველოს საბაზრო ინფრასტრუქტურიდან ჩვენთან ყველაზე მეტად მოწესრიგებულია სავალუტო ბაზარი. ქვეყნის ეკონომიკის სტაბილურად ფუნქციონირებისთვის ძალზედ მნიშვნელოვანია ეროვნული ვალუტის სტაბილური გაცვლის კურსების შენარჩუნება სხვა წამყვან ქვეყნის ვალუტებთან მიმართებაში, ასევე ვალუტის ინფლაციის ტემპების ისე შენარჩუნება, რომ იგი არ გამოვიდეს საყოველთაოდ იაღიარებული ინფლაციის ტემპების გარეთ.

საქართველოს მოქმედი ეროვნული ვალუტა „ლარი“ მიმოქცევაში შემოვიდა 1995 წლის ოქტომბრიდან. მანამდე მიმოქცევაში იყო ე.წ. გარდამავალი ფულის ერთეული „კუპონი“.

საქართველოს ეროვნული ვალუტის „ლარის“ კურსის გაიაფება ან გამყარება დროის მცირე მონაკვეთში უარყოფითად მოქმედებს მისადმი ნდობის ფაქტორის ამაღლებაზე და შესაბამისად საწარმოო აქტივობაზე, მათ შორის სამრეწველო საწარმოების კომერციული გეგმების წარმატებით გატარებაზე.

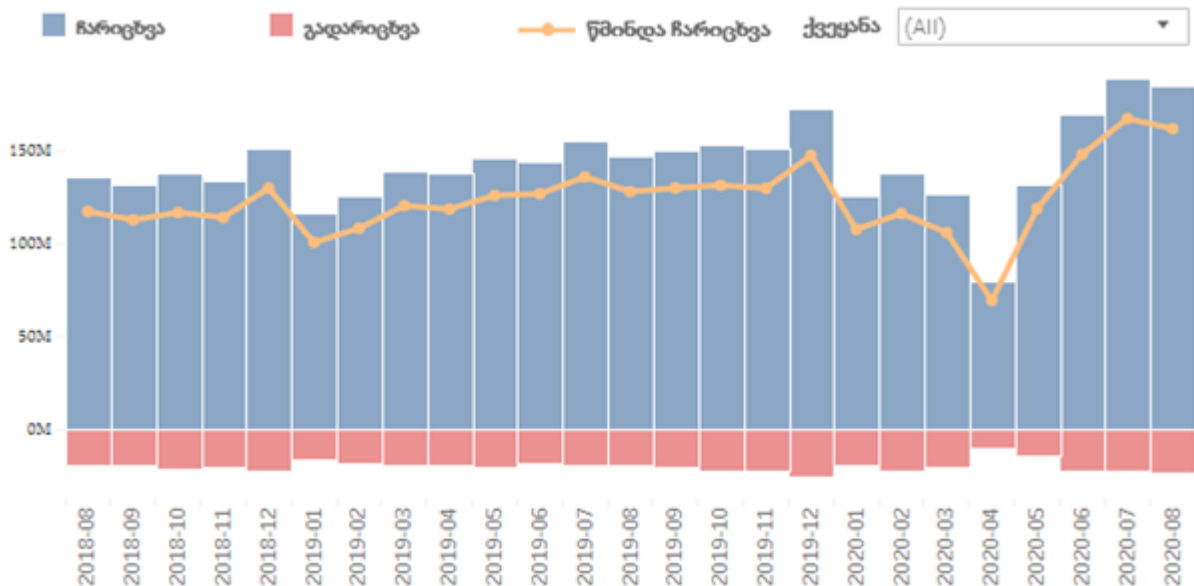
უკანასკნელ პერიოდშიდაც კი ლარის გაუფასურება საგრძნობია. რასაც ლარის გაზრდილი ემისია განაპირობებს. მაგალითად დღეისათვის - 2020 წ-ის 25 სექტემბრისთვის ემისია გაცემული რეფინანსირების, სადეპიზიტო

⁴ საქართველოს საგადასახადო კოდექსი. მუხლები: 81, 98, 169,

სერტიფიკატების და სახელმწიფო ობლიგაციების გზით 2,5 მლრდ ლარს აღმატება.⁵

ეროვნული ვალუტის კურსი ძირითადად დამოკიდებულია იმ ემიგრანტთა გადმორიცხვებზე, რომლებიც ოჯახების და ახლობლების დასახმარებლად რიცხავენ თანხებს. აღნიშნულს ქვემოთ მოყვანილი სქემაც ადასტურებს.

საბაზრო ინფრასტრუქტურის სეგმენტი - საფინანსო ბაზარი, ანუ ფასიანი ქაღალდების ბირჟა საქართველოში ახლა იკიდებს ფეხს და მისი ამოქმედება მნიშვნელოვნად არის დამოკიდებული მრავალ ობიექტურ და სუბიექტურ ფაქტორზე.



დიაგრამა 1. ვალუტის ექსპორტ-იმპორტი საქართველოში.⁶

ფასიანი ქაღალდების განვითარების ხელშემშლელი უპირველესი მიზეზია ჩვენთან შექმნილი სააქციო საზოგადოებების აქციათა ღირებულების არარეალობაში ძევს. მიუხედავად ამისა, საქართველოში არსებობს საკმაო რაოდენობის სააქციო საზოგადოებები, რომელთა აქციებიდან რეალურ შემოსავალ იღებენ ის მესაკუთრენი, რომელნიც აქციების საკონტროლო პაკეტს ფლობენ.

⁵ საქართველოს ეროვნული ბანკის მონაცემები. საიტი: <https://www.nbg.gov.ge/index.php?m=306>.

გადამოწმებულია 25.09.2020.

⁶ საქართველოს ეროვნული ბანკის მონაცემები. საიტი: <https://www.nbg.gov.ge/index.php?m=728>.

გადამოწმებულია 25.09.2020.

ფასიანი ქაღალდების ბაზრის ორგანიზებული სტრუქტურა არსებობს. მისი სრულად ამოქმედებისთვის აუცილებელია საწარმოებში სააღრიცხვო საქმის მოწესრიგება ობიექტთა აქციების ბირჟის მეშვეობით რეალიზაცია და ბირჟაზე გამოტანილი აქციების ოდენობის გაზრდა ვაჭრობაში მონაწილე სააქციო საზოგადოებების რაოდენობის ზრდით.

დღეისათვის საქართველოს საფონდო ბირჟაზე ვაჭრობა იმდენად მინიმალური, რომ იგი ვერ ახდენს გავლენას ეკონომიკურ პროცესებზე. საილუსტრაციოდ ცხრილი 1-ის მონაცემებიც გამოდგება.

ცხრილი 1.

საფონდო ვაჭრობის მონაცემები⁷

ფ/ქ	ემიტი	კარიკები	გაბნის ფასი	შან. ფასი	შავ. ფასი	დახურვის ფასი	მოცულობა	ლორებული	საშუალო ზენონილი	თარიღი
MEHBB	სს "შეტრო ეფორია პოტელ ბათუმი"	1	8	8	8	8	100	800.00	8	25/09/2020 13:11:48
MEHBB	სს "შეტრო ეფორია პოტელ ბათუმი"	2	7.75	7.75	7.75	7.75	103	798.25	7.75	22/09/2020 13:20:06
MEHBB	სს "შეტრო ეფორია პოტელ ბათუმი"	1	7.5	7.5	7.5	7.5	100	750.00	7.5	18/09/2020 13:44:49
MEHBB	სს "შეტრო ეფორია პოტელ ბათუმი"	3	6.05	6.05	7	7	1,100	6,750.00	6.13636363636	17/09/2020 13:42:26
MEHBB	სს "შეტრო ეფორია პოტელ ბათუმი"	3	6.05	6.05	6.05	6.05	2,600	15,730.00	6.05	16/09/2020 13:19:09
BANK	სს "ლიბერთი ბანკი"	1	0.0169	0.0169	0.0169	0.0169	25,148	425.00	0.0169	25/08/2020 13:49:12

საბაზრო ინფრასტრუქტურის სრულყოფისთვის ფართო გასაქანი უნდა მიეცეს სასაქონლო ბირჟების ქსელს. სავალუტო და საფინანსო ბირჟების ფორმირებას წინ უნდა უსწრებდეს სასაქონლო ბირჟების შექმნა.

დღეისთვის საქართველოში რეგისტრირებულია რამოდენიმე სასაქონლო ბირჟა, მაგრამ არ ფუნქციონირებს. ამის მიზეზია შესაბამისი საბირჟო კანონმდებლობის უქონლობა და მრეწველობის სტაგნაცია. სასწრაფოდ უნდა იქნას მიღებული ზომები სასაქონლო ბირჟების ორგანიზაციის უზრუნველსაყოფად, რომელიც აუცილებელია სამრეწველო საწარმოების მატერიალურ-ტექნიკური მომარაგებისა და პროდუქციის გასაღების ნორმალური ფუნქციონირებისთვის.

⁷ საქართველოს საფონდო ბირჟის მონაცემები. საიტი: <https://www.gse.ge/trades>. გადამოწმებულია 25.09.2020.

ამ მიმართულებით საჭიროა გამოვიყენოთ საქართველოს სატრანსპორტო-სტრანზიტო პოტენციალი. ჩვენი ქვეყნის გეოპოლიტიკური მდგომარეობა ხელსაყრელ პირობებს ქმნის სასაქონლო ბირჟებისა და ლოგისტიკური ცენტრების განვითარებისათვის. საბაზრო ინფრასტრუქტურის აუცილებელ ატრიბუტს წარმოადგენს შრომითი ბირჟები. შრომითი ბირჟები საშუალოდ განვითარებულ ქვეყნებშიც კი ფართოდაა განვითარებული. მათი ამოცანაა კადრების ეფექტური დასაქმება. რომელიც მნიშვნელოვან როლს ასრულებს ეკონომიკური კრიზის დაძლევისას. ამავდროულად შრომითი ბირჟების მონაცემები ზუსტად უნდა ასახავდეს ნებისმიერი კატეგორიის უმუშევართა ოდენობას.

საქართველოში სახელმწიფო არბიტრაჟის სისტემა არ არსებობს. კერძო საარბიტრაჟო სასამართლოები კი ვერ სარგებლობენ ავტორიტეტით. ამიტომ სამეურნეო დავებს საერთო სასამართლოების სამოქალაქო საქმეთა კოლეგიები განიხილავს და დავები წლობით გრძელდება, რაც ბიზნესის აქტიურობაზე უარყოფითად მოქმედებს.

დასკვნა

მრეწველობის სწრაფად განვითარების უზრუნველსაყოფად აუცილებელია: საბაზრო ინფრასტრუქტურის განვითარების ხელშეწყობა, საგადასახადო ტვირთის შემცირება, სტაბილური სავალუტო კურსი და ლიბერალური საკრედიტო პოლიტიკა, სამეურნეო კანონმდებლობის და მისი ოპერატიული აღსრულების უზრუნველყოფა.

გამოყენებული ლიტერატურა:

1. Народное Хозяйство Грузинской ССР. 1987 г. Тбилиси, 1988;
2. საქართველოს სტატისტიკის ეროვნული სამსახური. სტატისტიკური წელიწდეული 2019. თბილისი, 2020;
3. საქართველოს საგადასახადო კოდექსი. საქართველოს საკანონმდებლო მაცნე. საიტი: <https://matsne.gov.ge/ka/document/view/1043717?publication=168>;
4. საქართველოს ეროვნული ბანკის მონაცემები. საიტი: <https://www.nbg.gov.ge/index.php?m=306>;
5. საქართველოს ეროვნული ბანკის მონაცემები. საიტი: <https://www.nbg.gov.ge/index.php?m=728>;
6. საქართველოს საფონდო ბირჟის მონაცემები. საიტი: <https://www.gse.ge/trades>.

Georgian industry development opportunities

Megi iakobashvili

Abstract

Georgia's economy has been developing difficultly since independence, making it one of the developing countries. It is estimated that the countries that make up the GDP per capita are less than ten thousand US dollars - belong to the poorest countries, but in our country this figure is not even half of that. Therefore, the accelerated development of the economy is on the agenda, which in turn is unthinkable without the recovery and development of the industry. This article discusses the possibilities of accelerating the development of the industry and the ways to achieve it. To ensure the rapid development of industry, it is necessary to: promote the development of market infrastructure, reduce the tax burden, a stable exchange rate and liberal credit policy, ensure economic legislation and its enforcement.

Возможности развития Грузинской промышленности

Якобашвили Меги

Резюме

Экономика Грузии с момента обретения независимости развивалась тяжело, что сделало ее одной из развивающихся стран. Подсчитано, что страны, которые составляют ВВП на душу населения менее десяти тысяч долларов США, относятся к беднейшим странам, но в нашей стране эта цифра не превышает и половины этого показателя. Поэтому на повестке дня стоит ускоренное развитие экономики, что, в свою очередь, немислимо без восстановления и развития отрасли. В этой статье обсуждаются возможности ускорения развития отрасли и способы его достижения. Чтобы обеспечить быстрое развитие промышленности, необходимо: способствовать развитию рыночной инфраструктуры, снизить налоговое бремя, обеспечить стабильный обменный курс и либеральную кредитную политику, обеспечить экономическое законодательство и его исполнение.

მრეწველობის განვითარება საქართველოში XIX ს-ის 30-60-იანი წლებიდან დღემდე და მისი განვითარების პერსპექტივები

ია გოდერძიშვილი

(საქართველოს ტექნიკური უნივერსიტეტი, მ კოსტავას ქ., №77, 0160, თბილისი, საქართველო)

რეზიუმე: საქართველოს სამრეწველო წარმოების განვითარებას დიდი მნიშვნელობა აქვს ქვეყნის ეკონომიკური განვითარების საქმეში. ეკონომიკა ადამიანის ყოველდღიური ცხოვრების ნაწილია, თითოეული ჩვენგანი ვცხოვრობთ ეკონომიკურ გარემოში და შეგვაქვს ჩვენი წილი მის განვითარებაში. სამრეწველო წარმოებაში სარეკორდო ვარდნაა, რომელიც ეკონომიკურ სისტემაში ცვლილებებითაა განპირობებული, საწარმოების ტრანსფორმაცია და ტრადიციული კავშირების გაწყვეტა, საკრედიტო დეფიციტი, კაპიტალის უკმარისობა ახალი ინვესტიციების განსახორციელებლად, შემოსავლების დაბალი დონე და უმუშევრობის ზრდა, სწორედ ეს არის ჩამონათვალი რიგი პრობლემების, რომელსაც უფრო მეტად უნდა მიაქციოს ყურადღება სახელმწიფომ. თუმცა უნდა აღინიშნოს, რომ საქართველოს ეკონომიკური მდგომარეობა დღეს მნიშვნელოვნად გაუმჯობესებულია ვიდრე წინა წლებში. აქედან გამომდინარე მრეწველობის მაჩვენებლებიც უკეთესია.

საკვანძო სიტყვები: ლიბერალიზაცია, ინვესტიცია, საკრედიტო დეფიციტი.

სამრეწველო წარმოება საქართველოსათვის ისევე როგორც ნებისმიერი სხვა სახელმწიფოსათვის, ძალიან მნიშვნელოვან როლს თამაშობს ეკონომიკური აღმავლობის და განვითარების სფეროში. მრეწველობის განვითარება ნიშნავს ქვეყნის ეროვნული მეურნეობის განვითარებას და ეკონომიკურ წინსვლას. სულ რაღაც 30 წლის წინ საქართველო ერთიანი საბჭოთა სივრცის განუყოფელი ნაწილი იყო, სწორედ მისი მისი ეკონომიკაც საბჭოთა ეკონომიკაზე იყო დამოკიდებული,

ამიტომ საბჭოთა კავშირის დანგრევამ უამრავი დარგის გაქრობა გამოიწვია. ჩვენი ქვეყნის ეკონომიკის „გამქრალი“ დარგებია: მეაბრეშუმეობა, მეჩაიეობა, მანქანათმშენებლობა, მრეწველობა, სამთო-მოპოვებითი მრეწველობა, მსუბუქი მრეწველობა. აბრეშუმს ოდითგანვე აწარმოებდნენ საქართველოში, რადგან ეს სოფლის მეურნეობის უძველესი დარგი იყო და არის. ჩვენს ქვეყანაში აბრეშუმის პარკის წარმოება და გადამუშავება ერთ-ერთ წარმატებულ საქმედ იყო მიჩნეული. სამწუხაროდ სხვადასხვა ფაქტორებმა, ერთ დროს აყვავებული დარგის დეგრადირება გამოიწვია. მნიშვნელოვანია ის, რომ ხელსაყრელი გეოგრაფიული მდებარეობა და ბუნებრივი პირობები აბრეშუმის წარმოებისთვის საუკეთესოა, სწორედ უნდა აღინიშნოს, რომ სოფლის განვითარების პროგრამაში ადგილი აქვს დათმობილი აბრეშუმის წარმოებისთვის საჭირო ნედლეულის ბაზის შექმნას, რაც მისასალმებელია. აბრეშუმის პარკის წარმოების ზრდა სწორედ, რომ დღის წესრიგში დააყენებს აბრეშუმის ძაფსახვევი ფაბრიკების შექმნის აუცილებლობას.

საქართველოში მეაბრეშუმეობა ერთ-ერთი წამყვანი დარგი იყო. საქართველოში წარმოებული ნატურალური აბრეშუმის (შიფონის) ქსოვილი უაღრესად დიდი მოთხოვნილებით სარგებლობდა არა მარტო ყოფილი საბჭოთა კავშირის რესპუბლიკებში, არამედ ევროპაში; საყურადღებოა, რომ ნატურალური აბრეშუმის ქსოვილზე დღესაც დიდი მოთხოვნაა. გარდა ზემოთ აღნიშნული პრობლემებისა საჭიროა იმ გრძელვადიანი აქტივების დაბრუნება, რაც სახელმწიფოს ხელში აღარ არის ამჟამად და კერძო პირების ხელშია. კერძოდ კი ეკონომიკის სამინისტროში უნდა შეიქმნას სპეციალური ჯგუფი დარგის სპეციალისტების, ეკონომისტებისა და ექსპერტების შემადგენლობით, რომელიც შეიმუშავებს დარგის ეტაპობრივი განვითარების გეგმას. ჩაის წარმოება საქართველოში ერთ-ერთი წამყვანი დარგი იყო. ის განვითარებული იყო განსაკუთრებით დასავლეთ საქართველოში. მემცენარეობიდან მიღებული შემოსავლის 49.3% და სოფლის მეურნეობის მთლიანი პროდუქციის 10%, სწორედ ჩაიზე მოდიოდა. უნდა აღინიშნოს, რომ სწორედ ამ დარგში მარტო უამრავი

ადამიანი იყო დასაქმებული. დღეს ეს დარგი მიზერულ შემოსავალს იძლევა და მისი პოტენციალის შესაბამისად არ არის განვითარებული.

მანქანათმშენებლობა ჩვენს ქვეყანაში ერთ-ერთი მოწინავე დარგი იყო, მაგრამ ის მთლიანად იყო მორგებული საბჭოთა კავშირის საწარმოო მოთხოვნებს. შეუძლებელია ამ დარგის ხსენებისას არ ავლნიშნოთ ქუთაისის საავტომობილო ქარხანა, რომელიც სატვირთო ავტომობილებს აწარმოებდა. საწარმოში უამრავი ადამიანი იყო დასაქმებული ისევე, როგორც თბილისის ელმავალმშენებელ ქარხანაში, რომელიც მუდმივ ძაბვაზე მომუშავე ელმავლებს უშვებდა. მნიშვნელოვანი იყო აგრეთვე ფოთის გემთმშენებელი ქარხანა, ასევე ცნობილი საწარმო იყო კიროვის სახელობის თბილისის ჩარხმშენებელი ქარხანაც. წარმატებულ მეტალურგიულ საწარმოებს შორის ერთ-ერთი ყველაზე მსხვილი და გამორჩეული რუსთავის მეტალურგიული ქარხანა გახლდათ, რომელიც სხვადასხვა მასალებს ამზადებდა. რუსთავის მეტალურგიული ქარხანა დრესაც განაგრძობს მუშაობას, თუმცა არ იმ მასშტაბებით, რომელიც ამ საწარმოს საბჭოთა პერიოდში ჰქონდა. იმ პერიოდის საქართველოში სამთო-მოპოვებითი მრეწველობაც საკმაოდ მაღალ დონეზე იყო განვითარებული. აქ მოიპოვებოდა ქვანახშირი, მარგანეცი, ბარიტი, დარიშხანი და სხვა წიაღისეული. თანამედროვე პერიოდში სწორედ სამთო-მოპოვებითა მრეწველობამ დეგრადაცია განიცადა: ვერც წარმოება ვითარდება შესაბამის დონეზე და ეს დარგი სათანადო შრომის პირობებსაც ვერ უზრუნველყოფს. საქართველოს მრეწველობის განვითარებაში მსუბუქი მრეწველობა დიდი ხნის განმავლობაში უმნიშვნელოვანეს როლს ასრულებდა. ამ დარგის მთავარი წარმომადგენლები საქართველოში იყვნენ: ქუთაისის მაუდის ფაბრიკა, სამტრედიის ბამბის სართავი ფაბრიკა, თბილისის ტრიკოტაჟის ფაბრიკა, თბილისის აბრეშუმის სართავი ფაბრიკა, ტყავ-ფეხსაცმლის (თბილისი, ბათუმი, სოხუმი) და სხვა. მდგომარეობა მკვეთრად გაუარესდა XXI-ის ბოლოს, შემცირდა სანედლეულო ბაზა, საგარეო ეკონომიკური კავშირები მოიშალა, ამას მოჰყვა ნედლეულის შემოტანის შეწყვეტა გარედან და საწარმოების უმრავლესობის გაჩერება. რაც შეეხება დღესდღეობით მაუდის წარმოება, საფეიქრო

წარმოება და ტყავის წარმოება ჩვენს ქვეყანაში პრაქტიკულად გაჩერებულია, რამაც გამოიწვია დარგის განადგურება, დარგში უამრავი დასაქმებული ადამიანის უმუშევრობა. სწორედ მრეწველობის დარგის განადგურება იმ გარემოებამაც განაპირობა, რომ იგი მზად არ აღმოჩნდა საბაზრო ეკონომიკაზე გადასასვლელად.

ყველაზე მსხვილი კომპანიები: „სოკარი“ „გალფი“ „ვისოლი“ ნავთობის იმპორტით არიან დაკავებული, ასევე მსხვილი კომპანიებია „სოკარ გაზი“ და „საქართველოს რკინიგზა“ თუმცა ისინი საკუთარ ნედლეულს არ აწარმოებენ. საქართველოში ბრუნვის, მოგების და საექსპორტო პოტენციალის მიხედვით მოქმედი ყველაზე მსხვილი საწარმოების ჩამონათვალი ასე გამოიყურება: „ჯორჯიან მანგანუმი“ - ყოფილი „ჭიათურმანგანუმი“, რომელიც მანგანუმის მადნის კონცენტრატის მოპოვებას და გადამუშავებას ახორციელებს ჭიათურასა და საჩხერის რაიონებში. 2006 წლიდან ამ კომპანიის საკუთრებაში შევიდა ზესტაფონის ფეროშენადნობთა ქარხანა „ჯორჯიან მანგანუმის“ მფლობელობაშია ასევე „ჭიათურმანგანუმი“ და „ვარციხფესიც“. ნახევარსაუკუნოვანი გამოცდილების ქიმიური საწარმო „აზოტი“ აზოტოვანი სასუქების ერთადერთი მწარმოებელია სამხრეთ კავკასიაში. დღეისთვის, რუსთავის „აზოტი“ სიდიდით ერთ-ერთი პირველი სამრეწველო საწარმოა საქართველოში. ჩვენს ქვეყანაში „პე ეს პე“ და „ჯი პი სი“ ორივე გამოცდილი ფარმაცევტული კომპანიაა. სადაც ათასობით თანამშრომელია დასაქმებული. რაც მთავარია, ისინი შემოტანილი კომპონენტების გამოყენებით ამზადებენ ფარმაცევტულ პროდუქციას, რომელიც მერე ექსპორტზე გადის. სწორედ „პე ეს პე“ ჯგუფის მიერ შეიქმნა ქართული ფარმაცევტული საწარმო „ჯი ემ პი“, რომელიც არის ერთადერთი ფარმაცევტული საწარმო მთელ ჩვენს რეგიონში, რომელიც აწარმოებს მედიკამენტებს თანამედროვე ტექნოლოგიების გამოყენებით. კომპანია სხვადასხვა წამყვან ევროპელ მწარმოებლებთან თანამშრომლობს, რომელიც ახორციელებს 100-მდე დასახელების მედიკამენტის ექსპორტს მსოფლიოს 10 ქვეყანაში. ეს ქვეყნებია: სომხეთი, აზერბაიჯანი, ყირგიზეთი, ტაჯიკეთი, უზბეკეთი, მოლდოვა, ბელორუსი, ყაზახეთი, უკრაინა და ლიბია. 2001 წელს, საქართველოში გაიხსნა „ ჰაიდელბერგის წარმომადგენლობა“,

ხოლო 2009 წელს ჩამოყალიბდა „შპს ჰაიდელბერგ ჯორჯია“. ამ საწარმოს ძალისხმევით საქართველოში არაერთი წარმატებული პროექტი განხორციელდა. 2011 წელს შეიქმნა შპს „რუსთავის ფოლადი“, რომელმაც რუსთავის მეტალურგიული ქარხნის აქტივები შეიძინა. რუსთავის მეტალურგიული ქარხანა, ერთ-ერთი ყველაზე მსხვილი მეტალურგიული წარმოებაა მთელ კავკასიაში. ქარხანა 1948 წელს დაარსდა და ამიერკავკასიაში სრული მეტალურგიული ციკლის პირველი საწარმო იყო, რომელიც ამზადებდა ფოლადს, თუჯის, ალუმინისა და რკინის სხვადასხვა კონსტრუქციებს. ქარხანა დღემდე წარმატებით მუშაობს და მრავალი სახეობის პროდუქციას აწარმოებს, რომელთა შორისაა: არმატურა, ლითონკონსტრუქციები, მექანიკური დეტალები, სილიკონმანგანუმი და სხვა.. დღეს რუსთავის მეტალურგიული ქარხანა ახორციელებს ექსპორტს ევროკავშირის ქვეყნების, აშშ-ის, რუსეთის და ახლო აღმოსავლეთის ბაზრებზე, ასევე - მეზობელ სომხეთში, აზერბაიჯანსა და თურქეთში. თუ სტატისტიკურ მონაცემებს დავაკვირდებით, საქართველოში ბოლო ხუთი წლის განმავლობაში მრეწველობის დარგში შეიმჩნევა ზრდა არა მარტო ბრუნვის, არამედ გამოშვებული პროდუქციის, რომელიც ძალიან მნიშვნელოვანია. უნდა აღინიშნოს, რომ 2015 წელს თუ იყო 8,2 მილიარდი ლარი გამოშვებული პროდუქცია, 2019 წელს კი მიაღწია 11,9 მილიარდ ლარს. გაზრდილია ფიქსირებული აქტივების მაჩვენებელიც და დასაქმებულთა რაოდენობაც დარგში, კერძოდ თუ 2015 წელს დასაქმებული იყო 115,5 ათასი კაცი, 2019 წელს 130,0 ათას კაცს მიაღწია. თუმცა ეს მაჩვენებლები მაინც არ არის საკმარისი, საჭიროა მრეწველობის დარგის განვითარება უფრო მეტად.

ქვეყანაში წარმოებული პროდუქციის ზრდა და მისი რეალიზაცია ეკონომიკური განვითარების ერთ-ერთი ხელშემწყობი ფაქტორია. ძალზე მნიშვნელოვანი ფაქტორებია: საბაზრო ეკონომიკის განვითარება, ბიზნესის წარმართვის სიადვილე, რომელიც მცირე და საშუალო საწარმოების და მეწარმეობის განვითარებას უწყობს ხელს, ასევე ხელსაყრელი საინვესტიციო გარემო. ყველა ამ ფაქტორის გათვალისწინებით მრეწველობის ზრდის მაჩვენებლების განსაზღვრა ხდება. თუმცა ყველაზე მნიშვნელოვანი ეკონომიკური მაჩვენებელი,

რომელიც ქვეყნის ეკონომიკური განვითარების დონეს შედარებით სრულად ასახავს სხვა მაჩვენებლებთან შედარებით არის მთლიანი შიდა პროდუქტი, ანუ ქვეყნის მიერ საანგარიშო წელს წარმოებული პროდუქციისა და მომსახურების საბაზრო ღირებულება. ამტომაც არის, რომ მრეწველობის მხრივ განვითარებული ქვეყნებში მთლიანი ეროვნული პროდუქტის, ეროვნული და ბიუჯეტის შემოსავლების ნახევარზე მეტი სამრეწველო წარმოებაში იქმნება. სწორედ იმისათვის, რომ გაიზარდოს ჩვენი ქვეყნის მიერ წარმოებული პროდუქციის რაოდენობა მრეწველობის დარგში, საჭიროა მრეწველობის განვითარება საქართველოს ყველა რაიონში.

გამოყენებული ლიტერატურა:

1. ე. ხომტარია - მრეწველობის განვითარება და მუშათა კლასის ჩამოყალიბება XIX საუკუნის საქართველოში (დამმუშავებელი მრეწველობის განვითარება), თბ., 1966წ.;
2. პ. გუგუშვილი - საქართველოს და ამიერკავკასიის ეკონომიკური განვითარება XIX-XX სს. თბ., 1962წ.;
3. ნ. არევაძე - საქართველოს მრეწველობა და მისი განვითარების აუცილებლობა. წიგნში: „ეკონომიკისა და ბიზნესის განვითარების ტენდენციები საქართველოში“, საქართველოს ეკონომიკისა და სამართლის სასწავლო უნივერსიტეტი, პ. გუგუშვილის ეკონომიკის ინსტიტუტი, თბ., 2010წ.;
4. პ. ჩაგელიშვილი - სამრეწველო წარმოების (ფირმის) ეკონომიკა და მეწარმეობა, თბილისი, გამომცემლობა "ზეკარი", 2004წ.

Промышленное развитие Грузии с 30-х по 60-е годы XIX века до настоящего времени и перспективы его развития

Ия Годерdziшвили

Резюме

Развитие промышленного производства Грузии имеет большое значение для экономического развития страны.. Экономика - часть повседневной жизни человека, каждый из нас живет в экономической среде и вносит свой вклад в ее развитие. В связи с изменениями в экономической системе наблюдается рекордный спад промышленного производства. Трансформация предприятий, разрыв традиционных связей, дефицит кредита, недостаток капитала для новых инвестиций, Повышение уровня доходов и рост безработицы - это лишь некоторые из проблем, которым государство должно уделять больше внимания. Однако следует отметить, что экономическая ситуация в Грузии сегодня значительно лучше, чем в предыдущие годы. Следовательно, показатели отрасли также лучше.

Industrial Development in Georgia from the 30s-60s of the XIX Century to the Present and Prospects for Its Development

Ia Goderdzishvili

Abstract

The development of Georgia's industrial production is of great importance in the economic development of the country. Economy is a part of human daily life, each of us lives in an economic environment and contributes to its development. There is a record decline in industrial production due to changes in the economic system, transformation of enterprises, severing of traditional ties, credit deficit, Lack of capital to make new investments, low income levels and rising unemployment this is a list of a number of problems that the state should pay more attention to. However, it should be noted that the economic situation in Georgia today is significantly better than in previous years. Hence the industry figures are also better.

მომსახურების მარკეტინგის თავისებურებები საქართველოში

მარინე ლომიძე, იულია თედევი

(საქართველოს ტექნიკური უნივერსიტეტი, კოსტავას ქ. №77, 0160,
თბილისი, საქართველო)

რეზიუმე: მომსახურება არამარტო ბიზნესის, არამედ მთლიანი ქვეყნის წარმატების საწინდარია. სწორედ მომსახურების სფეროზეა დამოკიდებული, ის თუ რა მოგებას ნახავს ესა თუ ის მეწარმე. მომსახურების სფეროს დიდი ზეგავლენის მოხდენა შეუძლია ერთობლივი მოთხოვნის დინამიკაზე და მთლიანად ეკონომიკურ ზრდაზე. მომსახურების სფეროს დიდი ზეგავლენის მოხდენა შეუძლია ერთობლივი მოთხოვნის დინამიკაზე და მთლიანად ეკონომიკურ ზრდაზე. მომსახურების სფერო მნიშვნელოვან როლს ასრულებს ეკონომიკური ზრდის რაოდენობრივ და ხარისხობრივ მაჩვენებლებს შორის ოპტიმალური პროპორციების ფორმირებაში.

საკვანძო სიტყვები: ეკონომიკა, ბიზნესი, მომსახურება, უნარ ჩვევები, მარკეტინგი, ინფორმაცია.

შესავალი

მომსახურება - ეს არის ნებისმიერი სახის საქმიანობა, ან სარგებელი, რომელსაც ერთი მხარე სთავაზობს მეორეს. მომსახურება თავისი არსით არანივთობრივი, არათვალსაჩინოა, რაც გულისხმობს იმას, რომ შეუძლებელია მისი დანახვა, მოსმენა, ხელით შეხება. იგი არ გულისხმობს მფლობელობასა და საკუთრების გადაცემას. მომსახურების წარმოება მოიცავს ინფორმაციას, განათლებას, საქონლის რემონტს, პირად მომსახურებას და სხვა. ნებისმიერ ადამიანს იზიდავ იქ სადაც კარგად ექცევიან, ემსახურებიან ღიმილით და არა ვალდებულებით, საჭიროდ თვლიან აგრძნობინებენ, რომ ზუსტად ის არის მათი ორგანიზაციისათვის მნიშვნელოვანი კლიენტი, რომ მისით იწყება ყველაფერი . მომსახურების სფერო რომ აუცილებელია ამაზე აღარავინ დაობს, ახლა

მთავარია მისი განვითარება და დახვეწა. მომსახურების სფეროს სახელმწიფოსთვის, ბიზნესისთვის თუ სხვა ნებისმიერი სფეროსთვის და ასევე მომხმარებლისათვის ერთგვარი მაცოცხლებელი ფუნქცია აქვს. მომსახურება ხელს უწყობს: ერების, მომხმარებლისა და გამყიდველის და უბრალოდ ხალხის ურთიერთობას და აყალიბებს იმ სტანდარტებს რა დონეზეც ის არის განვითარებული. სწორედ მომსახურების მაღალმა დონემ და მისმა განვითარებამ გამოიწვია ის ასოციაცია, რასაც დროის აჩქარება ჰქვია და სწორედ ამიტომ არის აუცილებელი მისი განვითარება რათა დროს არ ჩამოვრჩეთ.

ძირითადი ნაწილი

ბიზნესის წარმატებისათვის აუცილებელია მომხმარებლის მოთხოვნილებებზე ორიენტაცია და მასზე ფასეულობის მორგება. მომსახურება საქმიანობის განსაკუთრებული სახეა, რომელიც მიმართულია მომსახურებათა გაწევის გზით მომხმარებლის მოთხოვნილების დაკმაყოფილებაზე. კარგი მომსახურება არამარტო ბიზნესის, არამედ მთლიანი ქვეყნის წარმატების საწინდარია. სწორედ მომსახურების სფეროზეა დამოკიდებული, ის თუ რა მოგებას ნახავს ესა თუ ის მეწარმე. მომსახურების სფეროს დიდი ზეგავლენის მოხდენა შეუძლია ერთობლივი მოთხოვნის დინამიკაზე და მთლიანად ეკონომიკურ ზრდაზე.

მომსახურების სფერო მნიშვნელოვან როლს ასრულებს ეკონომიკური ზრდის რაოდენობრივ და ხარისხობრივ მაჩვენებლის ფორმირებაში. მომსახურების სფერო, თანამედროვე მსოფლიო ეკონომიკის ერთ-ერთ ძირითად მიმართულებას წარმოადგენს. ეგრეთწოდებული სერვისი პერსპექტიული და სწრაფად განვითარებადი დარგია. მომსახურების სფერო ძირითადად შედგება მყიდველისა და გამყიდველის ურთიერთობით, ამიტომ აუცილებელია, რომ გამყიდველს გააჩნდეს ის უნარ-ჩვევები, რომლითაც დააინტერესებს მყიდველს თავისი პროდუქტითა თუ სერვისით, უზრუნველყოფს მისი ინფორმირებას, შესთავაზებს ალტერნატივას და გავლენას მოახდენს შესყიდვაზე

გადაწყვეტილების მიღებაში. კომპანიები ორიენტირებულნი უნდა იყვნენ რათა კლიენტი კმაყოფილი დარჩეს, უკმაყოფილო კლიენტის არსებობის შემთხვევაში, მისმა წარმომადგენელმა უნდა შეძლოს მყიდველის დამშვიდება და პრობლემის მოგვარება. დღესდღეობით მომსახურებას მსოფლიოს მრავალ ქვეყანაში დიდი მნიშვნელობა ენიჭება. უამრავი ორგანიზაცია, ორიენტირებულია, რათა ასწავლონ, თუ როგორი უნდა იყოს კარგი მომსახურება, რომელიც მოიზიდავს მომხმარებელს და გაზრდის კომპანიის მომგებიანობას. საქართველოშიც იგრძნობა ეს ტენდენცია. ეს ნაშრომი უკავშირდება მომსახურების სფეროს საქართველოში.

თანამედროვე ეკონომიკურ ურთიერთობებში მომსახურების მრავალი სახე გამოიყენება. მომსახურების სფეროს სწრაფად ზრდა XX საუკუნის მეორე ნახევარში, უპირველეს ყოვლისა, განაპირობა განვითარებული ქვეყნების ეკონომიკური ზრდის სწრაფმა ტემპებმა და მოსახლეობის ცხოვრების დონისმატებამ. განვითარებული ქვეყნების პრაქტიკა ადასტურებს, რომ წარმოების გაფართოება და ბაზრის გაჯერება საქონლით, პირველ რიგში, ზრდის მომსახურებაზე მოთხოვნას.

თანამედროვე ეკონომიკის განვითარების ძირითად მიმართულებებს შორის დომინირებული მდგომარეობა უჭირავს მომსახურების სფეროს. იგი მოიცავს საქმიანობის ფართო სპექტრს დაწყებული ვაჭრობიდან და ტრანსპორტიდან, დამთავრებული განათლებით და დაზღვევით: რესტორნები და სასტუმროები, სარემონტო სახელოსნოები და სილამაზის სალონები, სპორტული კლუბები და სასწავლო დაწესებულებები, ტურისტული ფირმები და აუდიტორულ-კონსალტინგური კომპანიები, ბანკები, პოლიკლინიკები, სანატორიუმები, მუზეუმები, კინო-თეატრები და ა.შ. – ეს ყველაფერი ეკუთვნის მომსახურების სფეროს.

მომსახურება წარმოადგენს ეკონომიკის წამყვან სექტორს განვითარებული ქვეყნების უმეტესობაში. ჩრდილო ამერიკის, ევროპისა და აზიის (იაპონია და სამხრეთ კორეა) ქვეყნებში მომსახურების სფეროში დაკავებული ადამიანების

რიცხვი აჭარბებს ყველა დანარჩენ დარგში ერთად დასაქმებულთა რაოდენობას. ამ ქვეყნებში საზოგადოებრივი და კერძო მომსახურების სექტორი შეადგენს ნაციონალური წარმოების საერთო მოცულობის 60-70%-ს.

მომსახურების მწარმოებელი ორგანიზაციებისათვის მეტად მნიშვნელოვანია მომსახურების ბუნების და არსის ცოდნა, მისი თავისებურებების გათვალისწინება მართვაში და მარკეტინგი. მარკეტინგი, როგორც ბაზარზე საქმიანობის მართვის სისტემა გულისხმობს მომსახურების ბაზრის შესწავლას და მისი დინამიკის პროგნოზირებას.

მომსახურების სფერო ერთ-ერთი ყველაზე პერსპექტიული და სწრაფად განვითარებადი დარგია. დღეს პრაქტიკულად არ არსებობს საწარმო, რომელიც რაიმე სახით არ აწარმოებდეს მომსახურებას ან უკიდურეს შემთხვევაში არ ჰქონდეს მასთან შეხება. ფ. კოტლერის მიხედვით, მომსახურება (ინგლ. შერვიცე-დან) არის ნებისმიერი საქმიანობა, რომელსაც ერთი მხარე სთავაზობს მეორეს. ეს არის არახელშესახები საქმიანობა, რომელიც არ იწვევს საკუთრების უფლების წარმოშობას. მისი შეთავაზება შეიძლება იყოს დაკავშირებული მატერიალურ პროდუქტთან. მომსახურების ბაზრის წარმოშობის ისტორიულ წინამძღვრად ითვლება სასაქონლო-ფულადი ურთიერთობების განვითარება.

მომსახურების უძველეს სახეებს მიეკუთვნება სატრანსპორტო, საფინანსო, დაცვის, სამედიცინო მომსახურება, აგრეთვე საყოფაცხოვრებო მომსახურების ცალკეული სახეები (ტანსაცმლის, ფეხსაცმლის, თავსამკაულის კერვა), კავშირგაბმულობა, კვება და ვაჭრობა.

მომსახურების ბაზარი სრულად განსხვავდება სხვა ბაზრებისაგან, რაც აიხსნება შემდეგით: 1) მომსახურება არ არსებობს მისი შესრულების მომენტამდე, ამიტომ მომსახურების შეფასება მის მიღებამდე შეუძლებელია. შედარებას შეიძლება დაექვემდებაროს მხოლოდ მოსალოდნელი და მიღებული სარგებელი. 2) მომსახურებას ახასიათებს განუსაზღვრლობის მაღალი ხარისხი, რაც კლიენტს აყენებს არახელსაყრელ მდგომარეობაში, ხოლო გამყიდველს უძნელდება მომსახურების წინ წაწევა ბაზარზე. მომსახურებაზე მოთხოვნა,

ბაზრის საქონლით გაჯერების და წარმოების გართულების კვალდაკვალ სულ უფრო იზრდება. განვითარებული ქვეყნების უმეტესობაში მომსახურების სფერო წინ უსწრებს წარმოების სფეროს არა მხოლოდ ზრდის ტემპითა და მომსახურების ახალი პროდუქტების შექმნით, არამედ ბაზრის მოთხოვნილებისადმი მისი მისადაგებითაც. თანამედროვე ეკონომიკაში მომსახურების როლის აშკარა ზრდა გამოიწვია უპირველესად, მეცნიერულ-ტექნიკური პროგრესის შედეგად მომსახურების ახალი სახეების შექმნამ, წარმოების გართულებამ და ყოველდღიური მოთხოვნის საქონლით ბაზრის გაჯერებამ.

მომსახურების სფეროს დიდი ზეგავლენის მოხდენა შეუძლია ერთობლივი მოთხოვნის დინამიკაზე და მლიანად ეკონომიკურ ზრდაზე. მომსახურების სფერო მნიშვნელოვან როლს ასრულებს ეკონომიკური ზრდის რაოდენობრივ და ხარისხობრივ მაჩვენებლებს შორის ოპტიმალური პროპორციების ფორმირებაში, ოჯახის ბიუჯეტის შემოსავლებსა და დანახარჯებს შორის რაციონალური პროპორციის ფორმირებაში, ასევე, ხელსაყრელ პირობებს ქმნის ქალთა შრომის გამოყენებისათვის და ამით გარკვეულ როლს თამაშობს დასაქმების სქესობრივ სტრუქტურის პროპორციულობის დაცვაში. მომსახურების სფერო თანამედროვე მსოფლიო ეკონომიკის ერთ-ერთ ძირითად მიმართულებას წარმოადგენს. იგი პერსპექტიული და სწრაფადგანვითარებადი დარგია.

აღსანიშნავია, რომ ევროპის წამყვან ქვეყნებში, აგრეთვე აშშ-ში და იაპონიაში მომსახურების სფეროში დაკავებული ადამიანების რიცხვი აჭარბებს ყველა სხვა დანარჩენ დარგებში დასაქმებულთა რაოდენობას. ამ ქვეყანაში 13 საზოგადოებრივი და კერძო მომსახურების სექტორი შეადგენს ნაციონალური წარმოების საერთო მოცულობის 70%-ზე მეტს. საერთაშორისო ვაჭრობაში მომსახურებაზე მოდის მსოფლიო ექსპორტის საერთო თანხის დაახლოებით მეოთხედი. უკანასკნელ წლებში მსოფლიოში მიმდინარე მომსახურების ბაზრის სწრაფი განვითარების გამო, აუცილებელი გახდა ცალკეული ეკონომიკური კატეგორიისა და ცნების, აგრეთვე, მომსახურების მარკეტინგის ტერმინის

გააზრება და დაზუსტება. ამ საკითხს შემთხვევით როდი ეთმობა მკვლევარ-მარკეტოლოგთა სულ უფრო დიდი ყურადღება, რასაც ადასტურებს მთელი რიგი პუბლიკაციები. ამასთან, ისეთი საკვანძო ტერმინები, როგორცაა „საქონელი“ და „მომსახურება“ განიხილება უპირატესად მარკეტინგული თვალსაზრისიდან გამომდინარე. ასე, მაგალითად, ფ. კოტლერი, ეყრდნობა რა მარკეტინგის, როგორც გაცვლის მეშვეობით ადამიანთა მოთხოვნილებების დასაკმაყოფილებელი საქმიანობის განსაზღვრებას, აღნიშნავს: „საქონელია ყველაფერი ის, რასაც შეუძლია მოთხოვნილებისა და საჭიროების დაკმაყოფილება და რაც მიეწოდება ბაზარს ყურადღების მიპყრობის, შექენის, გამოყენების ან მოხმარების მიზნით: ეს შეიძლება იყოს ფიზიკური ობიექტები, მომსახურება, ადგილები, ორგანიზაციები და იდეები.

ზოგიერთი მკვლევარი მიიჩნევს, რომ საერთოდ არაა საჭირო ამ ეკონომიკური ცნებების გამიჯვნა და ისინი უნდა განიხილებოდნენ, როგორც ერთგვარი მთლიანობა, რომელიც შეიძლება იწყებოდეს საქონლის სიჭარბით და მთავრდებოდეს მომსახურების სიჭარბით. ცალკეული ავტორი გვთავაზობს ისეთ ტერმინებს, როგორცაა „წმინდა მომსახურება“ და „საქონელშემცველი მომსახურება“ და შესაბამისად, „წმინდა მომსახურების მარკეტინგი“ და ისეთი საქონლის მომსახურების მარკეტინგი, რომელიც შეიძლება არ განსხვავდებოდეს მატერიალური საქონლის მარკეტინგისაგან მომსახურება, როგორც ეკონომიკური საქმიანობა, დიდი ხანია არსებობს, თუმცა, მისი არსის განსაზღვრება არცთუ ადვილი ამოცანა აღმოჩნდა.

ამ საკითხის გარშემო განსაკუთრებით ცხარე დისკუსიები გაიშალა XX საუკუნის 60-იანი წლების დასასრულსა და 70-იანი წლების დასაწყისში. განვითარებული ქვეყნების მომსახურების სფერომ სწორედ მაშინ დაიწყო იმდენივეს შემოტანა მთლიან შიდა პროდუქტში, რამდენიც შეჰქონდათ სამრეწველო და აგრარულ სექტორებს ერთად. თუმცა, უნდა აღინიშნოს, რომ მომსახურების ცნების განსაზღვრების შემუშავების არც ერთი ცდა წარმატებული არ ყოფილა.

კ. გრენროოსის აზრით, მომსახურება – ესაა პროცესი, რომელსაც აუცილებლობის გამო ადგილი აქვს მყიდველებსა და მომსახურების მომწოდებლებს (მომსახურე პერსონალს, ფიზიკურ რესურსებს, საწარმოს სისტემებს) შორის ურთიერთქმედებისას. ასეთი პროცესი მიმართულია მომსახურების მყიდველის პრობლემების მოგვარებაზე. ეს განსაზღვრება საკმაოდ ზუსტად განმარტავს მომსახურებას, თუმცა, ზოგიერთი მომსახურება (კოსმეტიკური, საპარიკმახერო და ა.შ.) შესაძლოა, ხელშესახებიც კი იყოს.

საინტერესოა, რომ ზოგიერთი მკვლევარი (მაგალითად, კ. გრენროოსი და ჯ. ბეიტსონი) ვარაუდობს, რომ მომსახურების ნიშან-თვისებების აღწერა უფრო პროდუქტიულია, ვიდრე მისი განსაზღვრების ჩამოყალიბების მცდელობა. ამ სფეროს მკვლევარები მომსახურების ნიშან-თვისებებს ხშირად ადარებენ მატერიალური საქონლის თვისებებს. ამ საკითხში მეცნიერები უფრო მეტად გამოთქვამენ ერთიან მოსაზრებებს, ვიდრე განსაზღვრების მოცემისას, თუმცა, აქაც აზრთა სხვადასხვაობას აქვს ხოლმე ადგილი. უფრო ხშირად, მომსახურების სპეციფიკურ თვისებებს შორის ასახელებენ იმას, რომ ის წარმოადგენს ქმედებას ან პროცესს, ასევე არამატერიალურია, მისი შენახვა შეუძლებელია, ხოლო ხარისხი უფრო ცვალებადია, ვიდრე მატერიალურ-ნივთიერი საქონლისა, აგრეთვე, მომსახურების წარმოება და მოხმარება ერთდოულად ხდება.

დასკვნა

აღნიშნულის გათვალისწინებით, მომსახურების ნიშან-თვისებებს მიეკუთვნება შემდეგი:

- ✓ მომსახურება წარმოადგენს მომსახურების გაწევის პროცესისა და მომსახურების შედეგის მოხმარების შეხამებას;
- ✓ ობიექტისა და შედეგის შესაბამისად, მომსახურება იყოფა მატერიალურ და არამატერიალურ სახეებად;
- ✓ ბევრ შემთხვევაში მომსახურების სუბიექტს წარმოადგენს ინდივიდუალური მეწარმე ან მცირე საწარმო;

- ✓ უმეტესწილად, მომხმარებელი წარმოადგენს მომსახურების გაწევის ობიექტს და (ან) უშუალოდ მონაწილეობს მისი გაწევის პროცესში;
- ✓ მომსახურების გაწევა და მოხმარება შეიძლება იყოს ერთდროულად;
- ✓ როგორც წესი, მომსახურებას მისი შესრულებისა და მოხმარების ინდივიდუალური ხასიათი აქვს;
- ✓ მომსახურების სფეროში მაღალია ხელით შრომის წილი, რომლის ხარისხიც პერსონალის ოსტატობაზეა დამოკიდებული;
- ✓ მომსახურების შემსრულებელი, როგორც წესი, არ არის მომსახურების შედეგის მესაკუთრე;
- ✓ მომსახურება ლოკალურია, არატრანსპორტაბელურია, მას შეიძლება ქონდეს რეგიონული ხასიათი.

ლიტერატურული მასალების შეჯერების საფუძველზე შეიძლება დავასკვნათ, რომ დღეისათვის მომსახურებისა და მისი ნიშან-თვისებების განსაზღვრებებში არ არის ერთიანობა. ამის ერთ-ერთი ძირითადი მიზეზია ის, რომ ქმედებები, რომლებსაც შეიძლება მომსახურება ეწოდოს, მრავალრიცხოვანი და მრავალფეროვანია, ისევე, როგორც ის ობიექტები, რომლებზეც ეს ქმედებებია მიმართული. ხშირად საქონლის შეძენას ახლავს თანმდევი მომსახურება და მომსახურების ყოველ შეძენას თან სდევს თანმხლები საქონელი. მეორე მიზეზია ის, რომ ოფიციალური სტატისტიკა ამ ქმედებებს აერთიანებს მომსახურებათა ერთ კლასში. მკვლევარები კი ეძებენ საერთოს იმ მოვლენებში, რომლებსაც ოფიციალური სტატისტიკა არეგისტრირებს. მესამე მიზეზია ის, რომ მომსახურების მკვლევარს საქმე აქვს მოქნილ ობიექტთან, რომლის საზღვრები იცვლება მომსახურების მომწოდებლისა და (ან) მომხმარებლის სურვილის შესაბამისად.

გამოყენებული ლიტერატურა:

1. ალანია მ., უროტაძე ც. - მომსახურების მარკეტინგის სპეციფიკა და თავისებურებანი; სამეცნიერო შრომების კრებული „მარკეტინგის აქტუალური საკითხები“; გამოშვება VI, თსუ გამომცემლობა, თბილისი, 2005წ., გვ. 121;

2. თოდუა ნ., მღებრიშვილი ბ., მარკეტინგის საფუძვლები, თბილისი, 2009;
3. კობალავა მ. მომსახურების ბაზრის წარმოშობა და განვითარება საქართველოში. თბილისი. 1998., გვ. 3;
4. www.economy.ge

Features of marketing services in Georgia

Marine Lomidze, Iulia Tedeevi

Abstract

Services not only in business, but also the whole country's success. That depends on the service sector, is what the profit of a business. The services sector can influence the dynamics of aggregate demand and economic growth. The services sector can influence the dynamics of aggregate demand and economic growth completely. The service sector plays an important role in economic growth, quantitative and qualitative indicators of the optimal proportions formation.

Особенности маркетинговых услуг в Грузии

Марине Ломидзе, Июля Тедееви

Резюме

Услуги не только в бизнесе, но и успех всей страны. Это зависит от сферы услуг, является то, что прибыль бизнеса. Сектор услуг может повлиять на динамику совокупного спроса и экономического роста. Сектор услуг может повлиять на динамику совокупного спроса и экономического роста полностью. Сектор услуг играет важную роль в экономическом росте, количественных и качественных показателей формирования оптимальной пропорции.

ცხოვრების დონე და სოციალური პრობლემები საქართველოში ნუნუ აჩუაშვილი

(საქართველოს ტექნიკური უნივერსიტეტი, კოსტავას ქ. №77, 0160,
თბილისი, საქართველო)

რეზიუმე: ცხოვრების დონე მრავალ განზომილებიანი მაჩვენებელია. მისი ამაღლება მოსახლეობის ერთ სულზე შემოსავლების ზრდას, სიღარიბის შემცირებას, განათლების, ჯანდაცვის და ეკოლოგიური მდგომარეობის გაუმჯობესებას გულისხმობს. ცხოვრების დონის ამაღლება პირველ რიგში წარმოების ზრდით მიიღწევა და მასზე გავლენას ახდენს ისეთ ფაქტორები როგორცაა: მაკროეკონომიკური წონასწორობა, ინფლაცია, ადამიანთა მოთხოვნილებები და ის განსაკუთრებული სიტუაციები: ომები, ეპიდემიები სტიქიური უბედურებები, რომლებიც უმუშევრობას და სიღარიბეს იწვევს. ცხოვრების დონის ამაღლება უნდა მოხდეს სახელმწიფოს კარგად შემუშავებული სოციალურ-ეკონომიკური პოლიტიკის საშუალებით, დასაქმების ხელშეწყობით და სამუშაო ადგილების შექმნით.

საკვანძო სიტყვები: მოთხოვნილებები, ცხოვრების დონე, მოხმარება, ინფლაცია, ეკონომიკის ეფექტიანობა, სამომხმარებლო კალათი, საარსებო მინიმუმი.

ადამიანმა პირველადი მოთხოვნილებების დასაკმაყოფილებლად მატერიალური დოვლათის წარმოება ჯერ კიდევ შორეულ წარსულში დაიწყო. მოთხოვნილებების ცვლილებასა და ზრდასთან ერთად წარმოებული დოვლათი იზრდებოდა რაოდენობრივად და თვისებრივად. მიუხედავად ადამიანების დიდი ბრძოლისა სიღარიბე, როგორც საშიში სოციალური პრობლემა მაინც რჩება ჩვენი საზოგადოების დაუმარცხებელ გამოწვევად. სიღარიბის დონე გულისხმობს თუ რამდენ ადამიანს არ მიუწვდება ხელი აუცილებელ მინიმალურ საარსებო

საშუალებებზე და პირობებზე. რაც ცხოვრების დაბალი დონის მაჩვენებელს წარმოადგენს.

წარმოება, როგორც საზოგადოების არსებობის, საფუძველი მიმართული უნდა იყოს ეკონომიკის მაღალი ეფექტიანობისაკენ. სწორედ ეს უკანასკნელი არის ცხოვრების დონის ამაღლების აუცილებელი პირობა. იგი მრავალი მაჩვენებლით ხასიათდება და მიღწეული უნდა იქნას საბაზრო მექანიზმის და ეკონომიკის სახელმწიფოებრივი რეგულირების შერწყმით.

შექმნილ მატერიალურ დოვლათთან ერთად ცხოვრების დონეს ახასიათებს ისეთი მაჩვენებლები როგორცაა: მოხმარება, შემოსავლები მოსახლეობის ერთ სულზე(ხელფასი, პენსია,სოციალური დახმარება, ტრანსფერები და სხვა), სახელმწიფო ნორმატივები, მსყიდველობითი უნარიანობა და სხვა.

ცხოვრების დონის ფორმირებაზე გავლენას ახდენს სხვადასხვა ფაქტორები, რომელთაგანაც მეტად საყურადღებოა: მაკროეკონომიკური წონასწორობა, ინფლაცია, რესურსები, ადამიანის ინტერესები და მოთხოვნილებები, საგარეო ეკონომიკური ურთიერთობები და სხვა. ცალკე უნდა აღინიშნოს ისეთი განსაკუთრებული სიტუაციები როგორცაა: ომები, ავადმყოფობები, ეპიდემია და ამ ფონზე გამწვავებული შიმშილი, სიღარიბე და სიღატაკე.

როგორც ავღნიშნეთ ცხოვრების დონის ამაღლება შეუძლებელია წარმოების შედეგიანობის ამაღლების გარეშე. მის მიღწევაში კი მნიშვნელოვანია შრომის მწარმოებლურობა, რომლის ზრდა წარმოუდგენელია კვების, სოციალური გარემოს, ჯანმრთელობის, განათლების და სხვა პირობების გაუმჯობესების გარეშე.

ცხოვრების დონე განისაზღვრება როგორც რაოდენობრივ ასევე ხარისხობრივ მაჩვენებლებში ამავე დროს ის უნდა განვიხილოთ ღირებულებითი ფორმით. ცხოვრების დონის შეფასებისათვის ასევე გამოიყენება სამომხმარებლო კალათა, იგი იმ მინიმალური სამომხმარებლო პროდუქტების და მომსახურების ნაკრებია, რომელიც ადამიანის სიცოცხლისათვის არის საჭირო და ეფუძვნება მეცნიერულად შემუშავებულ ფიზიოლოგიურ და რაციონალურ ნორმებს.

სწორედ სამომხმარებლო კალათის ჯამური ღირებულების განსაზღვრა და მასზე გადასახადების დამატება არის საფუძველი საარსებო მინიმუმის გაანგარიშებაში, რომელიც წარმოადგენს ბაზას სოციალურად დაუცველი ოჯახების დახმარებაში.

დღეისათვის ცხოვრების დონის დასახასიათებლად მსოფლიოს ნებისმიერი ქვეყნისათვის გამოიყენება ადამიანის განვითარების ინდექსი. მისი საშუალებით განისაზღვრება ქვეყნის ადამიანური განვითარების დონე. იგი გაეროს მიერ აღიარებულია ადამიანური განვითარების განსაზღვრის საშუალებად და ამ მაჩვენებლის მიხედვით ქვეყნები დაყოფილია: უმაღლეს, მაღალ, საშუალო და დაბალ კატეგორიებად.

აღნიშნული მაჩვენებელი აერთიანებს ისეთ მონაცემებს როგორცაა: სიცოცხლის საშუალო ხანგრძლივობა, მთლიანი შიდა პროდუქტის მოცულობა ერთ სულზე გაანგარისებით, განათლების დონე და სხვა.

გაეროს განვითარების პროგრამის (UNDP) მიერ 2019 წლის ადამიანის განვითარების ანგარიშში (NDR) საქართველო 189 ქვეყნიდან 70-ე ადგილს იკავებს. რაც ნიშნავს რომ ჩვენი ქვეყანა ადამიანის განვითარების ინდექსის მიხედვით საშუალო კატეგორიას მიეკუთვნება. უთანასწორობა ადამიანის განვითარების ანგარიშში გამჭოლი თემაა. სიღარიბის, შიმშილის და ავადობის წინააღმდეგ მიღწეული პროგრესის მიუხედავად ქვეყნები სათანადოდ არ ფუნქციონირებენ გამოწვევებთან გასამკლავებლად.

მიუხედავად იმისა, რომ ცხოვრების კომფორტულ მოწყობაში საქართველოში მნიშვნელოვანი ძვრები მოხდა, ცხოვრების დონე ჩვენს ქვეყანაში ჯერ ისევ დაბალია. ყველაზე მწვავე გამოწვევად ჯერ კიდევ რჩება უმუშევრობა და სიღარიბე. წარმოება ძალიან ნელი ტემპით იზრდება. ბაზარი ძირითადად დამოკიდებულია იმპორტზე მას კი უარესად აძვირებს ბოლო პერიოდში კატასტროფულად გაუფასურებული ლარი დოლართან და ევროსთან მიმართებაში. ამ და სხვა მიზეზების გამო განსაკუთრებით გაუსაძლისი გახდა შეჭირვებული ადამიანების ცხოვრება ისეთ პროდუქტებზე ფასების ზრდით, რომელიც ადამიანთა სიცოცხლეს

„ ტრანსპორტი და მანქანათმშენებლობა “ - №3 (49) 2020წ.

უკავშირდება. კერძოდ: 2019 წელს 2015 წელთან შედარებით სურსათსა და უალკოჰოლო სასმელებზე ფასები გაიზარდა - 8,9%-ით; საცხოვრებელი სახლის წყალი ელ. ენერჯია, აირი სათბობი - 6,2%-ით და ჯან. დაცვაზე - 14,1%-ით.

მონაცემები, რომელიც ახასიათებს ჩვენს ქვეყანაში შექმნილ რეალობას მოცემულია ცხრილში.

ცხრილი №1

		2015 წ.	2016 წ.	2017 წ.	2018 წ.	2019 წ
1	მოსახლეობის რიცხოვნობა(1000კაცი)	3721,9	3728,6	3726,4	3729,6	3723,5
2	ეკონომიკურად აქტ. მოსახლეობა(1000კ.)	2018,0	1996,2	1983,1	1939,9	1911,2
3	დასაქმებული(1000კ)	1733,8	1717,3	1706,6	1694,2	1690,2
4	უმუშევრობის დონე %	14,1	14,0	13,9	12,7	11,9
5	მოსახლეობის საშ. თვიური შემოსავალი (მლნ. ლ)	1080,2	1126,8	1181,9	1187,2	1251,3
6	მშპ მიმდინარე ფასებში (მილიარდი ლ.)	33,9	35,8	40,8	44,6	50,0
7	სიღარიბის ზღვარს ქვევით მყოფი მოსახლეობის წილი %	21,6	22,0	21,9	20,1	19,5
8	სამომხმარებლო ფასების ინდექსი ინფლაცია	4,9	1,8	6,7	1,5	7,0
9	მიგრაციის სალდო (ათასი კაცი)	-3,4	-8,1	-2,2	-10,8	-8,2
10	მთლიანი საგარეო ვალი/მშპ %	102,4	105,2	106,6	101,2	105,0

როგორც ცხრილში მოცემული მონაცემებიდან ჩანს ჩვენი ქვეყნის ყველაზე მნიშვნელოვანი სიმდიდრის - მოსახლეობის რიცხოვნობა 2019წელს -2015 წელთან შედარებით გაიზარდა უმნიშვნელოდ 0,04%-ით, მაგრამ 2018 წელთან შედარებით შემცირდა 0,15%-ით. ამავე დროს შემცირების მიმართულებით ხასიათდება ეკონომიკურად აქტიური მოსახლეობაც და 2019წელს 2015 წელთან შედარებით იგი შემცირებულია - 5,29%-ით. კლებადი ტენდენციით ხასიათდება დასაქმებულების რიცხვიც და იგივე პერიოდში შემცირებულია - 2,5%-ით.

უკანასკნელ პერიოდში ჩვენს ქვეყანაში უმუშევრობის დონე ყოველთვის მაღალი იყო დასაშვებ ნორმაზე(მიჩნეულია 5-7%). მიუხედავად 2015 -19 წლებში მისი 2,2 პუნქტით შენეებისა ის დასაშვებზე გაცილებით მაღალია.

საყურადღებოა 2015-19 წლებში მოსახლეობის საშუალო თვიური შემოსავლების - 15,8%-ით და მთლიანი შიდა პროდუქტის - 47,5%-ით ზრდა, მაგრამ ინფლაციის მაღალი დონის გამო ეს ზრდა ვერ ასახავს კეთილდღეობის მატებას.

ცხრილში წარმოდგენილი მიგრაციის სალდოს მიმართულება კარგად ახასიათებს ჩვენი ქვეყნის მოსახლეობის მოძრაობას დუხჭირი ცხოვრებისგან თავის დაღწევის მიზნით რასაც კიდევ ამძაფრებს მთლიანი საგარეო ვალის მოცულობის ზრდა.

ჩვენს ქვეყანაში არსებული სოციალური პრობლემებიდან უმნიშვნელოვანესია სიღარიბე, რომელიც პირდაპირ უკავშირდება უმუშევრობას. ეკონომიკის არასათანადო განვითარება ვერ უზრუნველყოფს სამუშაო ადგილების შექმნას და ადამიანები იძულებულნი ხდებიან სამუშაო ქვეყნის გარეთ ეძებონ.

სოციალური პრობლემები, რომლებიც საზოგადოებაზე და მის ცალკეულ ჯგუფებზე ზემოქმედებს არის: სიღარიბე, გადამდები დაავადებები, გარემოს დაბინძურება და სხვა. მიმდინარე წელს ჩვენი საზოგადოება მწვავე პრობლემის წინაშე დააყენა ახალი კორონავირუსის (COVID19-ის) გამოჩენამ. იგი ჩვენთან 2020 წლის 26 თებერვალს პირველად დადასტურდა.

ვირუსისაგან თავდასაცავად მკაცრი იზოლაცია (ე.წ. ლოკდაუნი) და სოციალური დისტანცირება გამოიყენება. რაც კიდევ ერთხელ ჩვენს ეკონომიკაზე მკაცრად აისახა. გვიწევს ბრძოლა ერთის მხრივ სიცოცხლის გადასარჩენად და მეორე მხრივ ვაჩერებთ ეკონომიკურ აქტივობას რაც რეცესიის პროცესს აჩქარებს. გაჩერდა წარმოების და მომსახურების სფეროს გარკვეული ნაწილი, რამაც დასაქმება და უნუშევრობა კიდევ უფრო გაამწვავა.

დღეისათვის ვირუსის ერთი ტალღა გადავლილია და მიმდინარეობს მეორე. ცხოვრების ჩვეულ რიტმზე დაბრუნებისათვის არსებობს მონახაზები თუმცა, როგორ გავაგრძელებთ და რა პირობებში ეკონომიკურ აქტივობას ეს ბუნდოვანია. ეპიდემიებს თან ერთვის პოლიტიკური პრობლემები რაც ხელს უშლის სწრაფ განვითარებას.

ადამიანის განვითარების 2019 წლის ანგარიშში აღწერილია ის შესაძლო პოლიტიკური ზომები და ნაბიჯები, რომელიც უთანასწორობის აღმოფხვრას შეუწყობს ხელს. ესენია: გრძელვადიანი ინვესტიციები ადამიანის პროდუქტიულობასა და სოციალურ დაცვაში, რომელიც ადრეულ საბავშვო ასაკში უნდა დაიწყოს და მთელი სიცოცხლე გაგრძელდეს, საერთაშორისო დაბეგვრასა და სახელმწიფო დანახარჯებთან დაკავშირებული რეფორმები, სისტემური ზომები გენდერული უთანასწორობის აღმოსაფხვრელად, პოლიტიკური ზომები რომელთა გატარება აუცილებელია კლიმატის ცვლილებასთან დაკავშირებით გამოწვეული კრიზისის დასაძლევად.

ცხოვრების დონის რეგულირება უნდა მოხდეს საახელმწიფოს კარგად შემუშავებული სოციალურ-ეკონომიკური პოლიტიკის საშუალებით (შრომის ანაზღაურების სისტემით, სოციალური განვითარების პროცესების მართვა კარგად შემუშავებული სოციალური სტანდარტებით). სტიმულირება გულისხმობს საბიუჯეტო სექტორში დასაქმებულთა ხელფასის დონის შემცირებას, დასაქმების ხელშეწყობას და სამუშაო ადგილების შექმნას.

ცხოვრების დონის რეგულირების ძირითადი ინსტრუმენტებია საგადასახადო სისტემა, ინფლაციური დონისძიებები, ანტიმონოპოლისტური პოლიტიკა და ა.შ. საარსებო მინიმუმი სიღარიბის აბსოლუტური ზღვარია და საჭიროებს მკაცრ კონტროლს. ქვეყანაში შექმნილი მდგომარეობის ფეთქებადი ხასიათი მოითხოვს სწორად დაისვას ამოცანა და რეალურად განხორციელდეს სიღარიბის დაძლევის კომპლექსური გეგმის შემუშავება-განხორციელება.

გამოყენებული ლიტერატურა:

1. სოციალური ეკონომიკა: ფორმირება და განვითარება (ნაწილი I) - ნოდარ ჭითანავა; ლარისა თაკალანძე, თბილისი, 2008წ.;
2. www.parlament.ge;
3. ge.undp.org/content/Georgia/ka;
4. www.geostat.ge;

5. www.nbg.gov.ge.

Уровень жизни и социальные проблемы в Грузии

Нуну Ачуашвили

Резюме

Уровень жизни является многомерным показателем. Его повышение подразумевает рост доходов на душу населения, уменьшение бедности, улучшение образования, здравоохранения и экологического положения. Повышение уровня жизни в первую очередь достигается ростом производства, на который влияют такие факторы как: макроэкономическое равновесие, инфляция, людские потребности и те особые ситуации: войны, эпидемии, стихийные бедствия, которые вызывают безработицу и бедность. Повышение уровня жизни должно достигаться посредством хорошо разработанной государством социально-экономической политики, содействия трудоустройству и создания рабочих мест.

Level of Living and Social Problems in Georgia

Nunu Achuashvili

Abstract

Level of living is multidimensional index. Rising of that implies growth of incomes per head of population, reduction of poverty, improving of education, healthcare and ecological state. Rising of level of living first of all may be achieved by growth of production, which is influenced by the factors such as macroeconomic balance, inflation, human necessities and the special situations such as wars, epidemics, natural disasters, which cause unemployment and poverty. Rising of level of living shall be achieved by the social-economical policy, developed by the state properly as well as through employment contribution and creation of jobs.

ინტელექტუალური სატრანსპორტო სისტემის შექმნა ინოვაციური საინჟინრო მეთოდების გამოყენებით კონსტანტინე მჭედლიშვილი, ბესიკ ჩიტაძე

(საქართველოს ტექნიკური უნივერსიტეტი, მ. კოსტავას ქ. №77, 0160,
თბილისი, საქართველო)

რეზიუმე: სტატიაში ნაჩვენებია საავტომობილო ტრანსპორტის განვითარების თანმდევი უარყოფითი მოვლენების შემცირების შესაძლებლობა სატრანსპორტო ინფრასტრუქტურის გამტარუნარიანობის ამაღლებითა და სატრანსპორტო ნაკადების მართვის გაუმჯობესებით. ამისათვის კი აუცილებელია ისეთი სისტემის შექმნა და დანერგვა, სადაც კავშირგაბმულობის, მართვისა და კონტროლის საშუალებები ჩანერგილია სატრანსპორტო საშუალებებში და სატრანსპორტო ინფრასტრუქტურის ობიექტებში. ინფორმაციის მიღება კი ხდება რეალურ დროში და შემუშავებული ეფექტური გადაწყვეტილებები ხელმისაწვდომია ტრანსპორტის ოპერატორებისა და მოძრაობის ყველა მონაწილისათვის. სტატიაში ნაჩვენებია მსოფლიოს მოწინავე ქვეყნების გამოცდილება ინტელექტუალური სატრანსპორტო სისტემების შემუშავებასა და დანერგვაში. ნაჩვენებია აგრეთვე საქართველოში ანალოგიური სისტემის შემუშავებისა და დანერგვის მიზანშეწონილება, ჩამოთვლილია განსახორციელებელი ღონისძიებები.

საკვანძო სიტყვები: ინფრასტრუქტურა, ტრანსპორტი, ინტელექტუალური სისტემები, მართვა, ოპტიმიზაცია.

პრობლემის აქტუალობა

საქართველოს ეკონომიკის უმნიშვნელოვანესი დარგი საავტომობილო ტრანსპორტი ბოლო 10–12 წელიწადში არნახული ტემპით ვითარდება. მთლიანად განახლდა ავტოპარკი, მკვეთრად გაიზარდა მისი მოცულობა, ყოველწლიურად ავტოსაგზაო ინფრასტრუქტურის განვითარებაში

მილიარდ ლარზე მეტი იხარჯება და დადებითი შედეგებიც სახეზეა. ავტოპარკისა და საგზაო ინფრასტრუქტურის განვითარების დაყვანილი რაოდენობრივი და თვისობრივი მონაცემებით იგი წინ უსწრებს ყოფილ სსრ-ს ყველა რესპუბლიკის ესტონეთის გარდა.

მიღწევებთან ერთად ავტოტრანსპორტის განვითარება იწვევს რიგ უარყოფით მოვლენებს. მსოფლიოს მოწინავე ქვეყნებთან შედარებით საქართველოში დიდია საგზაო-სატრანსპორტო შემთხვევებში (სსშ) დაღუპულთა რაოდენობა, სახეზეა ნახშირწყალბადების მოხმარების და ეკოლოგიაზე უარყოფითი ზეგავლენის ზრდა, მგზავრებისა და ტვირთების შეფერხებები გამოწვეული სატრანსპორტო ინფრასტრუქტურის არასაკმაო გამტარუნარიანობით და სატრანსპორტო ნაკადებით მართვის დაბალი დონით. გამოსავალია ისეთი სისტემის შექმნა და დანერგვა, სადაც კავშირგაბმულობის, მართვისა და კონტროლის საშუალებები ჩანერგილია სატრანსპორტო საშუალებებში და სატრანსპორტო ინფრასტრუქტურის ობიექტებში. აგრეთვე, ინფორმაციის მიღება მოხდება ოპერატიულად, რეალურ დროში და ეფექტური გადაწყვეტილებების მიღება მისაწვდომი იქნება არამარტო ტრანსპორტის ოპერატორებისთვის, არამედ მოძრაობის ყველა მონაწილისთვის.

არსებული მდგომარეობა

სატრანსპორტო კომპლექსის ოპტიმალური მართვისთვის მოწინავე ქვეყნებში უახლესი საინფორმაციო-მმართველი ტექნოლოგიების გამოყენებით შეიქმნა ინტეგრირებული სისტემა: ადამიანები - სატრანსპორტო ინფრასტრუქტურა - სატრანსპორტო საშუალებები. ასეთ სისტემებს უწოდებთ Intelligent Transport Systems „ITS“ ანუ ინტელექტუალური სატრანსპორტო სისტემა (ისს).

მსოფლიო პრაქტიკაში ისს სფეროა: საზოგადოებრივი ტრანსპორტის პრობლემები; საგზაო უსაფრთხოების ამაღლება; საცობების ლიკვიდაცია; ინტერმოდალური (საავტომობილო, სარკინიგზო, წყლის, ჰაერის) სატრანსპორტო სისტემების ერთობლივი და ოპტიმალური მართვა; აგრეთვე ეკოლოგიური და

ენერგეტიკული პრობლემების შემსუბუქება. მსოფლიოში ის წამყვანი ორგანიზაციებია დასავლეთ ევროპაში ERTICOITS EUROPE; ჩრდ. ამერიკაში (აშშ, კანადა) – ITS America; იაპონიაში - VERTIS.

კალკულ ქვეყნებს შორის ყველაზე წარმატებული ის სისტემებია სამხრეთ კორეაში, საფრანგეთში და იაპონიაში. ის-ის ეროვნული ასოციაციები შექმნილია დიდ ბრიტანეთში, შვედეთში, ბელგიაში, რუსეთში, ჩეხეთში, რუმინეთში და ა.შ. ისინი მოიცავენ სამთავრობო ორგანიზაციებს და ფინანსდებიან ბიუჯეტიდან, თუმცა სახეზეა სამთავრობო და კერძო ორგანიზაციების მონაწილეობაც.

კომპანია Market Research Future 2016 წელს მონაცემებით ის მსოფლიო ბაზრის მოცულობა 2022 წლისთვის მიაღწევს \$42,67 მლრდ. ყველაზე მსხვილი მომხმარებელია აშშ, სადაც მაღალია ეკონომიკის დონე, დიდია ავტოპარკი, გზებისა და ქუჩების ქსელი და მისი დატვირთვა მოძრაობით. იქ მოქმედებს ITS America. ის-ს ყველაზე სწრაფი ზრდა Grand View Research მონაცემებით აზია-წყნაროკეანის რეგიონშია მოსალოდნელი 2018-2024წწ., ვინაიდან იგი ფართოდ ინერგება ჩინეთში, ინდოეთსა და ავსტრალიაში.

ის კომპლექსურად წყვეტს შემდეგ პრობლემებს: საგზაო მოძრაობის უსაფრთხოების ამაღლება; საგზაო და მაკონტროლებელი სპეცსამსახურების ინფორმირება; გზების გამტარუნარიანობის ზრდა, საცობების მინიმიზაცია; გარემოზე მავნე მოქმედების შემცირება; საზოგადოებრივი და კომერციული ტრანსპორტის მართვა; საგზაო ინფრასტრუქტურის განვითარება და მოვლა-შენახვის გაუმჯობესება; გზების ფასიან მონაკვეთებზე გადახდის ავტომატიზაცია და ა.შ.

ის გამოყენების ყველაზე მნიშვნელოვანი შედეგია გზებზე მოძრაობით დატვირთვის დონის შემცირება და მოძრაობის უსაფრთხოების გაუმჯობესება. საგზაო ზედამხედველობის კამერები აფიქსირებენ მოძრაობის წესების დარღვევას. ავტომობილთა ნომრებს. ქმნიან მტკიცებულებათა ბაზას, გადასცემენ მონაცემებს მათი დამუშავების სპეციალიზირებულ ცენტრებში.

საზოგადოებრივ ტრანსპორტზე ის გამოიყენება ეფუძნება ვიდეო-მეთვალყურეობას, ფიქსირდება საზოგადოებრივი წესრიგის დარღვევები, უზრუნველყოფილია კავშირი მართვისა და დისპეტჩერიზაციის ქვესისტემებთან, გროვდება მონაცემები საგზაო ინფრასტრუქტურის გაუმჯობესებისთვის და საზოგადოებრივი ტრანსპორტის მარშრუტების ოპტიმიზაციისთვის.

სატრანსპორტო ნაკადების მართვა ის უმნიშვნელოვანესი სფეროა, ასეთი სისტემები აფიქსირებენ და გადასცემენ მონაცემებს საგზაო-სატრანსპორტო სიტუაციაზე: ნაკადების ინტენსივობა; შემადგენლობა; გადაადგილების სიჩქარე; მეტეოპირობები; საგზაო ინფრასტრუქტურის ხარვეზები და ა.შ. ამ მონაცემთა გადამწოდები პირდაპირ არიან შეერთებული ადაპტური მართვის შუქნიშნებთან და საინფორმაციო ტაბლოებთან რეალური დროის რეჟიმში.

ის გამოყენების ეფექტურობა ჩვეულებრივ ფასდება რაოდენობრივ მონაცემებით:

- სატრანსპორტო ნაკადების შეფერხებათა შემცირება მარშრუტებზე;
- გზებისა და ქუჩების გამტარიანობის ზრდა;
- მგზავრობის დროის შემცირება საზოგადოებრივ ტრანსპორტზე;
- ავარიულობის შემცირება.

ამჟამად ყველაზე აქტიურად ვითარდება ის საგზაო ინფრასტრუქტურის და სატრანსპორტო საშუალებათა შემდეგი მიმართულებებით:

1.1. საქალაქთაშორისო ავტომაგისტრალზე და საქალაქო მაგისტრალური ქუჩების ქსელზე მოძრაობის მართვა;

1.2. კომერციული ავტოგადაზიდვები;

1.3. სატრანსპორტო საშუალებების შეჯახების თავიდან აცილება და მოძრაობის უსაფრთხოების ამაღლება;

1.4. სატრანსპორტო მომსახურების ანაზღაურების ელექტრონულ სისტემები;

1.5. ინფორმაციის მართვა განგებო სიტუაციებში;

1.6. სსშ შედეგების ლიკვიდაციის ორგანიზება;

1.7. ინტერმოდალური სატვირთო გადაზიდვები;

1.8. საზოგადოებრივ ტრანსპორტის მართვა;

1.9. საგზაო ინფრასტრუქტურის ექსპლუატაცია;

1.10 გზებზე სატრანსპორტო სიტუაციის და ამინდის კონტროლი, მოძრაობის მონაწილეთა ინფორმირება.

ისს - სერვისული სისტემაა. მსოფლიო პრაქტიკაში მას 5 ძირითადი მომხმარებელი ყავს: მძღოლები, ქვეითები, ველოსიპედისტები, საზოგადო ტრანსპორტის მგზავრები, მეწარმე გადამზიდველები და საგზაო ინფრასტრუქტურის ექსპლუატაციის მუშაკები.

ავტომობილებით ადამიანების და ტვირთების გადაადგილების პროცესის ოპტიმიზაციისათვის სრულდება შემდეგი ამოცანები:

გზებზე სიტუაციის კონტროლი - დიდი რაოდენობის, მაღალი სიჩქარით მოძრავ ობიექტებზე დაკვირვება. ამ მიზნით გამოიყენება „ისს“-ს ნაწილი „ავტო-ინტელექტი“. იგი შედგება 3 მოდულისაგან: ავტომობილთა სარეგისტრაციო ნომრების ამოცნობა; სატრანსპორტო ნაკადის მახასიათებლების დადგენა და სიჩქარეთა კონტროლი. „ავტო-ინტელექტი“ აგროვებს სტატისტიკას სატრანსპორტო ნაკადებზე, საგზაო პოლიციას აწვდის მონაცემებს მოძრაობის წესების დარღვევებზე, განსაზღვრავს საცობების წარმოშობის საფრთხეს.

ნაკადის მახასიათებლების დადგენა – გამოიყენება მოძრაობის ორგანიზაციისათვის. ავტომატურად აფიქსირებს სსშ, საცობებს, სიჩქარეებს, ავტომობილთა ტიპებს და რაოდენობის დროს ერთეულში ცხრილების და გრაფიკების სახით.

მოძრაობის წესების დარღვევათა დაფიქსირება - ავტომატური ვიდეო რეგისტრაცია: სიჩქარის გადაჭარბება; შემხვედრ მოძრაობის ზოლზე გადასვლა; აკრძალულ ადგილას გაჩერება და უკანა სვლით გადაადგილება, აკრძალული ტიპის ავტომობილის გავლა.

საგზაო სტატისტიკის შეგროვება და ანალიზი - საათობრივი ინტენსიურობა საკონტროლო ზონაში; ცალკეული ავტომობილის სიჩქარე; ნაკადის საშუალო

სიჩქარე და სიჩქარეები ავტომობილთა ტიპის მიხედვით; დისტანცია ავტომობილებს შორის, დატვირთვის დონე ზოლებზე; სიჩქარის გადაჭარბება; შემხვედრი მოძრაობის ზოლზე გადასვლა; საცობები; დარღვევათა რაოდენობა.

ევროკავშირში 1991 წლიდან ფუნქციონირებს ის-თა ბაზრის მონაწილეთა ევროპული ასოციაცია ERTICO. იგი აერთიანებს კონსორციუმის სახით ის ბაზრის განვითარებით დაინტერესებულ ყველა სახელმწიფო, საზოგადოებრივ და კერძო ორგანიზაციებს.

იგი შექმნილია ევროკავშირის ქვეყანათა ტრანსპორტის სამინისტროების მიერ, მაგრამ საზოგადოებრივი არასახელმწიფო ინსტიტუტია, რომლის მიზანია ინოვაციური ტექნოლოგიების გამოყენება საგზაო ინფრასტრუქტურის, მოძრაობის რეგულირების, მგზავრებისა და ტვირთების გადაადგილების უსაფრთხოების, ეკონომიურობის და ეკოლოგიურობის გასაუმჯობესებლად.

ისს შეუძლია მოიცავდეს ტრანსპორტის ყველა სახეობას, მაგრამ ევროკავშირის „2010/40EU 7 July 2010“ დირექტივაში ის არის სისტემა, რომელიც იყენებს საინფორმაციო და საკომუნიკაციო ტექნოლოგიებს ავტოტრანსპორტის სფეროში (ინფრასტრუქტურა, სატრანსპორტო საშუალებები, სისტემაში მონაწილეები, საგზაო-სატრანსპორტო რეგულირება და ა.შ.) და ურთიერთმოქმედებს სხვა სახის ტრანსპორტთან. თავიდან ის-დმი ინტერესი გამოიწვია გზებსა და ქუჩებზე საცობების პრობლემებმა. საცობები ავტომობილიზაციისა და ურბანიზაციის, აგრეთვე მოსახლეობისა და განაშენიანების სიმჭიდროვის ზრდის შედეგია. საცობები ამცირებენ უაღრესად ძვირი საგზაო-სატრანსპორტო ინფრასტრუქტურის ეფექტურობას გზაში ყოფნის დროის, საწვავის ხარჯის, გარემოს დაბინძურების და სხვა უარყოფითი მოვლენების გამო.

2012 წლიდან ევროკავშირის კანონმდებლობა მოითხოვს ყველა გასაყიდი ავტომობილის აღჭურვას ტელემატიკური ბლოკებით, რომლებიც იძლევიან ინფორმაციას გზებისა და ქუჩების ქსელზე მოძრაობის დატვირთვის დონეზე, აგრეთვე სატელიტური სისტემების გამოყენებით ზუსტად განსაზღვრავენ სსშ-ს ადგილს, ავტომატურად გამოუძახებენ დამხმარე სამსახურებს.

პრობლემის გადაჭრის გზები, დასკვნები

მსოფლიოს მოწინავე ქვეყნების დადებითი გამოცდილება მიუთითებს საქართველოში ისს-ს გამოყენების დიდ მიზანშეწონილებას. ქართველი სპეციალისტების მიერ ამ მიმართულებით 20 წელზე მეტია სრულდება გარკვეული კვლევები. აღსანიშნავია ა.ფრანგიშვილის, კ.მჭედლიშვილის, მ.ელიზბარაშვილის მონაწილეობით და ხელმძღვანელობით შესრულებული სამუშაოები.

საქართველოში ისს-ს შექმნის პირველი საფეხურზე მიზანშეწონილია საავტომობილო ნავიგაციის და ავტომობილებზე საბორტო ინტელექტუალური სისტემების ფართო დანერგვა, ვინაიდან მათი დაყენება ამცირებს სსშ სიმძიმესა და რაოდენობას 40–50%-ით. აგრეთვე საგზაო ნიშნების და შუქნიშნების მარტივი სისტემები.

საგზაო ნიშნების და შუქნიშნებით რეგულირების მარტივი სისტემები ავტომობილთა ნომრების ამოცნობა, მათი რაოდენობის, ტიპების და სიჩქარის რეგულაცია და ა.შ.

მეორე საფეხურზე - სხვადასხვა წყაროებიდან მიღებული ინფორმაციების ნაკადების ინტეგრირება და უკუკავშირი. მაგ. პარკირების რეგულირება, მეტეოცნობების გავრცელება, სიტუაციის პროგნოზირება და მოძრაობის მონაწილეთა ინფორმირება,

საქართველოში ისს-მა უნდა უზრუნველყოს:

- სსშ რაოდენობისა და სიმძიმის შემცირება სსშ-ზე ოპერატიული რეაგირების ამაღლებით;
- სსშ ან კრიმინალური სიტუაციის ადგილამდე სპეცდანიშნულების სატრანსპორტო საშუალებათა და პერსონალის დროული მიღწევა;
- კრიმინალურ და საგანგებო სიტუაციებზე სპეცსამსახურებისათვის ოპერატიული და სრული ინფორმაციის მიწოდება;
- მძღოლების ინფორმირება მათ მიერ მოძრაობის წესებისა და ავტომობილების ექსპლუატაციის პირობების დარღვევაზე, მოკლევადიანი პროგნოზები საგზაო პირობების შესახებ;

- საგზაო მოძრაობის წესების დარღვევების ავტომატური ფიქსირება;
- გზებისა და ქუჩების ქსელის გამტარუნარიანობის ამაღლება სატრანსპორტო ნაკადების რეგულირებით და საგზაო პირობებზე მოძრაობის მონაწილეთა ინფორმირებით;
- საზოგადოებრივი ტრანსპორტის მგზავრთა ინფორმირება მარშრუტების მთელ სიგრძეზე მოძრაობის განრიგის, საგზაო სიტუაციის და სატრანსპორტო ნაკადების ინტენსივობის შესახებ;
- ავტომობილების მარშრუტების ოპტიმიზაცია საცობებსა და საგზაო პირობებზე მიმდინარე ინფორმაციის ოპერატიული მიწოდებით;
- საგზაო-საექსპლუატაციო სამსახურების საზოგადოებრივი ტრანსპორტის და ნარჩენების გატანის საწარმოთათვის დროული და ამომწურავი ინფორმაციის მიწოდება, რათა მათ უზრუნველყონ საწვავის ხარჯის, სამუშაოთა შესრულების განრიგის და ა.შ. მონაცემების ეფექტური კონტროლი. დღევანდელ საქართველოში ამ ჩამონათვალიდან გარკვეული ნაწილი უკვე სრულდება.

საქართველოში აუცილებელია საკანონმდებლო ინიციატივა, რომლის მიზანი იქნება სავალდებულო გახდეს ავტომობილების ტელემატიკური მოდულებით აღჭურვა. მოდულები იმუშავებენ GPS სიგნალების გამოყენებით და მკვეთრად შეამცირებენ დაღუპულთა და დასახიჩრებულთა რაოდენობას, ვინაიდან როგორც ცნობილია, მსხვერპლის 50% სამედიცინო და ტექნიკური დახმარების დაგვიანებით მისვლითაა გამოწვეული.

საქართველოში ის ფუნქციონირებისათვის აუცილებელია საკანონმდებლოსთან ერთად გარკვეული ტექნიკური ბაზის შექმნაც, რომლის საფუძველი იქნება სასწრაფო რეაგირების ტელემატიკური მოდელი. იგი შედგება GPS სანავიგაციო მიმღებისაგან, რომელიც აფიქსირებს ავტომობილის ადგილმდებარეობას, ფიჭური კავშირის მოწყობილობა - აკავშირებს ავტომობილს სადისპეტჩერო ცენტრთან. ტელემატიკურ მოდულთან გაერთიანებულია გადამწოდები, დაკავშირებულნი აქსელერომეტრებთან, რომლებიც აქტიურდებიან ავარიულ სიტუაციებში. მაგ., ბერავენ უსაფრთხოების ბალიშებს.

სისტემა უნდა შედგეს 4 ძირითადი ნაწილისაგან:

1. სატრანსპორტო საშუალება - ზედამხედველობის ობიექტი
2. ტელემატიკური სერვერი - ინფორმაციის დამუშავება და შენახვა
3. სადისპეტჩერო პუნქტები ტელემატიკური მომსახურების ოპერატორთა ავტომატიზირებული სამუშაო ადგილებით, რომლებიც განლაგდება სასწრაფო სამედიცინო და ტექნიკური დახმარების სამსახურებში და ავტოსატრანსპორტო საწარმოებში.
4. ინფორმაციის გადაცემის ქსელი - ინტერნეტი, სატელიტური კავშირები და ა.შ.

მოწინავე ქვეყნების გამოცდილების მიხედვით, საქართველოში ისს შექმნისათვის მიზანშეწონილია ფინანსური, ადმინისტრაციული, ინტელექტუალური და ტექნიკური რესურსების კონცენტრაცია საქართველოს მთავრობის ეგიდის ქვეშ მომქმედ კონსორციუმში, რომელშიც ERJKO-ს მსგავსად გაერთიანდებიან ყველა სამთავრობო, კერძო და არასამთავრობო ორგანიზაციები დაინტერესებულნი ინტელექტუალური სატრანსპორტო სისტემის განვითარებით.

კონსორციუმმა უნდა შეიმუშაოს საკანონმდებლო და ნორმატიული ბაზა, მოახდინოს არაბიუჯეტური სახსრების აკუმულირება, მონაწილე ორგანიზაციებიდან შეიმუშაოს კვლევითი სამუშაოების პროგრამა და ისს ფუნქციონირების სხვადასხვა მოდელი შესაძლო სიტუაციების შესაბამისად, მოახდინოს დამტკიცებულ პროგრამათა ფინანსირება.

კონსორციუმის პოტენციური მონაწილეები შეიძლება იყვნენ ბანკები, სადაზღვევო და საგზაო-სამშენებლო კომპანიები, მეწარმე გადამზიდვეები, ფიჭური კავშირების ოპერატორები, ინტერნეტ-პროვაიდერები, პროგრამული უზრუნველყოფის შემმუშავებელი კომპანიები, პროფესიული გაერთიანებები დაკავშირებულნი საგზაო მოძრაობის უსაფრთხოებასა და ორგანიზაციისთან, მასობრივი ინფორმაციის საშუალებები და ა.შ.

კონსორციუმის შექმნის პირველი ნაბიჯი მიზანშეწონილია გახდეს საგზაო მოძრაობის უსაფრთხოების კვლევითი ცენტრის აღდგენა, რომელიც იქნება

აღმასრულებელი ხელისუფლების ერთ-ერთი რგოლი მსგავსად სამხარაულის სახელობის ექსპერტიზის ცენტრისა. პროგრამის წარმატებით შესრულებისათვის აუცილებელია საკანონმდებლო და აღმასრულებელი ხელისუფლების სრული მხარდაჭერა, რათა უმოკლეს დროში შესრულდეს ყველაზე აქტუალური ამოცანა, საქართველოს გზებზე მოძრავი ყველა ავტომობილი აღიჭურვოს GPS სისტემის ტელემატიკური ბლოკით, რომლის საშუალებით მოხდება მკვირივი სატრანსპორტო ნაკადების ადგილმდებარეობის დადგენა, გაირკვევა სსმ ზუსტი კოორდინატები, მოხდება დაკავშირება სადისპეტჩერო ცენტრთან სასწრაფო სამედიცინო და ტექნიკური დახმარების უზრუნველსაყოფად, გაიცემა რეკომენდაციები საცობების თავიდან ასაცილებლად ან მათ სალიკვიდაციოდ.

გამოყენებული ლიტერატურა:

1. კ. მჭედლიშვილი - სატრანსპორტო ინფრასტრუქტურის განვითარების ოპტიმიზაცია, ჟ. „ტრანსპორტი“ N2, თბილისი, 2001წ., გვ. 21-26;
2. ი. აბულაძე, ს. გასიტაშვილი, ა. ფრანგიშვილი - ქალაქის სატრანსპორტო ინფრასტრუქტურის დაგეგმარების ორგანიზაციული პრობლემები, ჟ. „ტრანსპორტი“, N1, თბილისი, 2006წ., გვ. 39-43.
3. ი. აბულაძე, ა. ფრანგიშვილი, ზ. გასიტაშვილი - საგზაო მოძრაობის ორგანიზაციის დაგეგმარების სისტემა, ჟ. „ტრანსპორტი“ N1, თბილისი, 2006წ., გვ. 35-39;
4. კ. მჭედლიშვილი, ლ. იმნაიშვილი, მ. ფოლადაშვილი - ვიზუალური ინფორმაციის ელექტრონული ჩანაცვლება საავტომობილო გზების დაპროექტებაში, ჟ. „ბიზნეს ინჟინიერინგი“, N3, თბილისი, 2013წ., გვ. 156-158;
5. კ. მჭედლიშვილი, მ. ელიზბარაშვილი, პ. ელიზბარაშვილი - ტრანსპორტის მართვის ავტომატიზირებული სისტემის ჩამოყალიბების საკითხისთვის, ჟ. „ტრანსპორტი და მანქანათმშენებლობა“, N2 (33), თბილისი, 2015წ., გვ. 195-199;
6. К. Мчедlishvili, Т. Курашвили - Методы и средства прогнозирования явлений, развивающихся в транспортном процессе, Ж. «Транспорт», №1-6 (61-64), 2016г., Тбилиси, с.34-39;
7. <http://www.fcp-pbdd>
8. <http://www.itv>
9. <http://www.its-russia>

Создание интеллектуальной транспортной системы с использованием инновационных инженерных методов

Константине Мchedlishvili, Бесик Читадзе

Резюме

В статье показаны возможности значительного уменьшения отрицательных явлений, сопутствующих развитию автомобильного транспорта путем повышения пропускной способности транспортной инфраструктуры и улучшения управления транспортными потоками. Для этого необходима разработка системы, в которой средства связи, управления и контроля внедрены в транспортные средства и в объекты транспортной инфраструктуры, получение информации происходит в режиме реального времени, а выработанные эффективные решения доступны для операторов транспорта и всех участников движения. В статье показан опыт передовых стран в создании и использовании индивидуальных транспортных систем, показана также целесообразность разработки и внедрения аналогичной системы в Грузии. Приведен перечень необходимых мероприятий для осуществления этой задачи.

CREATING AN INNOVATIVE SMART TRANSPORTATION SYSTEM USING ENGINEERING METHODS

Konstantine Mchedlishvili, Besik Chitadze

Abstract

In the article is shown the possibility of reducing the adverse events associated with the development of motor road transport by increasing the capability of transport infrastructure and improving traffic flow management. For this, it is necessary to create and implement a system where the means of communication, management and control are embedded in vehicles and facilities of transport infrastructure. Information is received in real time and developed effective solutions are available to all transport operators and traffic participants. The article shows the experience of the world's leading countries in the development and implementation of intelligent transport systems. The expediency of developing and introducing a similar system in Georgia is also shown, the measures to be implemented are listed.

ავტომობილიზაცია და ჭკვიანი ქალაქის კონცეფციის გამოყენება საქართველოში

კონსტანტინე მჭედლიშვილი, ირაკლი ფანოზიშვილი

(საქართველოს ტექნიკური უნივერსიტეტი, მ. კოსტავას ქ. №77, 0160,
თბილისი, საქართველო)

რეზიუმე: სტატია ეძღვნება საქართველოს ქალაქებში ბოლო წლებში ავტომობილიზაციის დონის მკვეთრი ზრდისაგან გამოწვეულ პრობლემებს: მოძრაობის უსაფრთხოებისა და ეკოლოგიური სიტუაციის გაუარესებას; სატრანსპორტო ინფრასტრუქტურის არასაკმარის გამტარუნარიანობას; მოძრაობის ორგანიზაციისა და ავტოპარკის ტექნიკური მახასიათებლების ჩამორჩენას თანამედროვე მოთხოვნებისადმი. სტატიაში წარმოდგენილია მოწინავე ევროპული ქვეყნების ქალაქებში „ჭკვიანი ქალაქის“ კონცეფციის გამოყენების მაგალითები. ნაჩვენებია საქართველოს ქალაქებისათვის ამ კონცეფციის შემუშავებისა და დანერგვის აუცილებლობა, რომელიც გულისხმობს შესაბამისი ცვლილებების შეტანას. საკანონმდებლო და ნორმატიულ ბაზაში, მოძრაობის ორგანიზაციის მეთოდებსა და ტექნიკური საშუალებებით, აგრეთვე სატრანსპორტო ინფრასტრუქტურის განვითარებაში.

საკვანძო სიტყვები: ავტომობილიზაცია, „ჭკვიანი ქალაქი“, ტრანსპორტი, ინფრასტრუქტურა.

პრობლემის აქტუალობა

მეორე მსოფლიო ომის შემდეგ 50-იანი წლებიდან დასავლეთ ევროპის მსხვილ ქალაქებში დაიწყო ავტომობილიზაციის ინტენსიური ზრდა. სულ უფრო მკვერივი სატრანსპორტო ნაკადების მოთხოვნათა დასაკმაყოფილებლად საჭირო გახდა ავტოსაგზაო ინფრასტრუქტურის განვითარება, რაც უმრავლეს შემთხვევებში გამოიხატებოდა ქუჩების გაფართოებით სკვერებისა და პარკების ხარჯზე, სატრანსპორტო კვანძების გახსნით ორ და მეტ დონეში, მრავალრიცხოვანი და

რთული სივრცული მოხაზულობის ესტოკადების აშენებით, კომფორტული საზოგადოებრივი სივრცის მოცულობის მკვეთრი შემცირებით მათზე ავტოსადგომების განლაგების გამო.

დასავლეთ ევროპული ქალაქების, მათ შორის პარიზის და ლონდონის გზებისა და ქუჩების ქსელი ჩამოყალიბდა XVIII საუკუნის და XIX საუკუნის პირველ ნახევარში ქვეითების და ცხენის ეკიპაჟების გადაადგილებისათვის. მათი მოძრაობის პირობების გაუმჯობესებისათვის XIX ს.-ს მეორე ნახევრიდან დაიწყო მიწისქვეშა ტრანსპორტის, მეტროპოლიტენის განვითარება. სამაგალითოა XIX საუკუნის 70-იანი წლებიდან 20 წლის განმავლობაში პარიზში მისი მერის ბარონ ოსმანის ხელმძღვანელობით ჩატარებული გრანდიოზული სარეკონსტრუქციო სამუშაოები. შედეგად შეიქმნა ახალი ფართო ქუჩები და მოედნები, მიწისქვეშა სატრანსპორტო და კომუნალური დანიშნულების კომუნიკაციათა ეფექტური ქსელი, პრაქტიკულად ახლიდან ჩამოყალიბდა საცხოვრებელი, ადმინისტრაციული, სამრეწველო და ა.შ. ზონები. ინფრასტრუქტურის მნიშვნელოვანი განვითარება მოხდა ლონდონში, მადრიდში, ბერლინში და ა.შ. განსაკუთრებით აღსანიშნავია ესპანეთში, ბარსელონაში XIX საუკუნის ბოლოსა და XX ს. დასაწყისში შექმნილი ქუჩებისა და მიწისქვეშა კომუნიკაციების ქსელი, რომლებიც დღესაც წარმატებით გამოიყენება თანამედროვე ინდივიდუალური და საზოგადოებრივი ტრანსპორტის გადაადგილებისთვის. აღსანიშნავია აგრეთვე ბასკეთის დედაქალაქ ბილბაოში გასაული საუკუნის დამლევადან შექმნილი შესანიშნავი, ეფექტურად მოქმედი მიწის ზედა და მიწისქვეშა სატრანსპორტო ინფრასტრუქტურა.

მიუხედავად წარმატებით ჩატარებული ინფრასტრუქტურული სამუშაოების XX საუკუნის 60-იანი წლებიდან ჩამოყალიბდა კანონზომიერება: ინდივიდუალური ავტოპარკის ზრდის ტემპი ყოველთვის წინ უსწრებდა შესაბამისი ინფრასტრუქტურის განვითარების ტემპს; ახალი სატრანსპორტო ინფრასტრუქტურული ობიექტების მწყობრში შესვლა ქმნიდა ავტომობილიზაციის ახალ ტალღას.

ამ მხრივ საყურადღებო მაგალითია პრეზიდენტ ფ.მიტერანის დროს გასული საუკუნის 60-იანი წლების ბოლოს პარიზში აშენებული უწყვეტი ჩქაროსნული მოძრაობის წრიული ავტომაგისტრალი, პერიფერიული ბულვარი, რომელმაც მხოლოდ მცირე ხნის გააუმჯობესა მოძრაობის პირობები და ინდივიდუალური ავტოპარკის ზრდა კიდევ უფრო დააჩქარა.

გასული საუკუნის 70-იანი წლებიდან დასავლეთ ევროპის ქალაქებში სტატისტიკამ აჩვენა საგზაო სატრანსპორტო შემთხვევებში დაღუპულთა რიცხვის ზრდა, რომელთა დიდ ნაწილს ბავშვები შეადგენდნენ გაუარესდა ეკოლოგიური მდგომარეობა, შემცირდა გადაადგილების სიჩქარე და მგზავრობის კომფორტი. 1973 წელს ნავთობის მსოფლიო კრიზისის გამო მკვეთრად გაიზარდა საწვავის ფასი. ზემოთ ჩამოთვლილმა ფაქტორებმა აიძულა დასავლეთ ევროპის პრაგმატულად მოაზროვნე მოსახლეობა შეემცირებინათ ინდივიდუალური ავტომობილების გამოყენება და ზოგიერთ შემთხვევაში საერთოდ უარი ეთქვათ მასზე.

არსებული მდგომარეობა

პრობლემის დადებითი გადაჭრა დაიწყო ნიდერლანდებსა და დანიაში. ამსტერდამში ჯერ აკრძალეს კერძო ავტომობილებით გადაადგილება კვირა დღეებში. ცენტრალურ ნაწილში მრავალი ქუჩა ჩაიკეტა ავტომობილებისთვის, გაძვირდა პარკირება და გაიზარდა ჯარიმა მისი წესების დარღვევის გამო. მასმედიაში დაიწყო ველოსიპედების გამოყენების პროპაგანდა, პარალელურად ინტენსიურად დაიწყო ველობილიკების ქსელის შექმნა ქალაქებში და ქალაქგარეთაც, განვითარდა ტრამვაი და მეტროპოლიტენი, მოხდა ავტობუსების პარკისა და მარშრუტების ოპტიმიზაცია. ორბორბლიანი ინდივიდუალური ტრანსპორტის განვითარებაში დიდი როლი შეასრულეს ქალაქის მერიისა და ქვეყნის ხელმძღვანელობამ. სამეფო ოჯახის წევრები და მერები ხშირად გადაადგილებოდნენ ველოსიპედით ან ფეხით.

შეიქმნა საზოგადოებრივი ტრანსპორტის ახალი ორბორბლიანი სახეობა ინდივიდუალური გამოყენებისათვის: ველოსიპედი და ელექტრო-სკუტერები.

დასავლეთ ევროპის მსხვილი ქალაქების ქუჩებში განლაგდა მერიის კუთვნილი გასაქირავებელი ორბორბლიანი ტრანსპორტის პარკირების ადგილები, ჩამოყალიბდა საფასურის გადახდის იოლი და იაფი სისტემა. მკვეთრად შემცირდა ქუჩების სავალი ნაწილის გამოყენება პარკირებისათვის, ვინაიდან ერთი ავტომობილის დგომისათვის საჭირო ფართზე შესაძლებელია განლაგდეს 15-20 ველოსიპედები.

ამასთანავე, შეიქმნა ახალი საკანონმდებლო ბაზა, რომელიც ასტიმულირებდა ეკოლოგიურად სუფთა ტრანსპორტის გამოყენებას. მრავალი ქალაქის ცენტრში აიკრძალა ნახშირწყალბადიან საწვავზე მომუშავე 2006 წლამდე გამოშვებული ავტომობილების ექსპლუატაცია, რიგი უპირატესობა და მნიშვნელოვანი შეღავათები დაწესდა ელექტრო ავტომობილებისა და ჰიბრიდების მფლობელთათვის ჩამოყალიბდა მიწისქვეშა სივრცის გამოყენების ახალი კონცეფცია. შეიქმნა მრავალსართულიანი მიწისქვეშა კომპლექსები, სადაც განლაგდა პირველ რიგში სატრანსპორტო დანიშნულების ობიექტები: მეტროპოლიტენის და ტრამვაის ხაზები; ავტობუსების მარშრუტები გაჩერებებით და ა.შ. ქალაქის ცენტრში ძველი შენობებისა და მოედნების ქვეშ სამთო ხერხით მასიურად აშენდა ავტოსადგომები.

ყველა განვითარებულ ქვეყანას ახასიათებს ერთი მნიშვნელოვანი კანონზომიერება. ინფრასტრუქტურულ ღონისძიებების განხორციელების წინ უძღვის მოძრაობის პირობების შესაძლო მაქსიმალური გაუმჯობესება მოძრაობის ორგანიზაციის მეთოდებითა და საშუალებებით: „ჭკვიანი“ შუქნიშნებით მოძრაობის კოორდინირებული რეგულირება ცალკეული უბნების ან მთელი ქალაქის მასშტაბით, სპეციალური გადაშწოდები გადასცემენ ინფორმაციას მოძრაობის მართვის ცენტრს, საიდანაც სათანადოდ გადამუშავებული ინფორმაცია სატელიტური, ინფრაწითელი ან სხვა სისტემების გამოყენებით მიეწოდება მძღოლებს ახალი უფრო ეფექტური მარშრუტის შესარჩევად და საცობების თავიდან ასაცილებლად. ასეთი სისტემების გამოყენების შესანიშნავი მაგალითია ტოკიო, სადაც საზოგადოებრივი ტრანსპორტი შესაბამისი ინფრასტრუქტურით,

ორბორბლიანი ტრანსპორტის მასიური გამოყენება, მოძრაობის მონაწილეთ ახასიათებთ მაღალი თვითშეგნება და დისციპლინა, მაღალი დონის სახელმწიფო მოსამსახურეები მასიურად გადაადგილებიან საზოგადოებრივი და ორბორბლიანი ტრანსპორტით. ეს ყოველივე განაპირობებს პრობლემათა ეფექტურ გადაჭრას.

გასული საუკუნის 20-იანი წლებიდან მსოფლიო მოწინავე ქვეყნებში დაიწყო საინფორმაციო და საკომუნიკაციო ტექნოლოგიების (იკტ) ინტეგრაცია საქალაქო მეურნეობის კომპლექსში, მისი ოპტიმალური მართვის მიზნით. იგი ჯერ გავრცელდა ტრანსპორტის სფეროში, შემდეგ კი მოიცვა განათლება, ენერგეტიკა, წყალმომარაგება, კანალიზაცია, ნარჩენების მართვა, ჯანდაცვა და ა.შ. ამ მოვლენას დაერქვა ჰკვიანი ქალაქი. მისი ანალოგიური ტერმინებია: Cyberwill, Flexicity, Smarth city და ა.შ. ჰკვიანი ქალაქის შექმნის მიზანია მცხოვრებთა სასიცოცხლო პირობების გაუმჯობესება. იკტ საშუალებას იძლევა მერია პირდაპირ კავშირში იყოს საქალაქო სამსახურებთან და შესაბამის ინფრასტრუქტურასთან, თვალყური ადევნოს რა ხდება ქალაქში, როგორ ვითარდება ის.

ამისათვის გამოყენებულია გადამწოდები, რომლებიც რეალური დროის რეჟიმში იღებენ ინფორმაციას, ამუშავებენ და ანალიზს უკეთებენ, შემდეგ ოპერატიულად წყვეტენ წარმოქმნილ პრობლემებს. აკტ-ს გამოყენება აუმჯობესებს საქალაქო სამსახურის მუშაობას, ამცირებს რესურსების მოხმარებას, სწრაფად რეაგირებს რთულ ამოცანებზე.

ჰკვიანი ქალაქის კონცეფციის ძირითადი მახასიათებლებია:

1. ელექტრონული და ციფრული ტექნოლოგიების დიდი რაოდენობით გამოყენება საზოგადოებრივ დაწესებულებებში და ინფრასტრუქტურაში;

2. იკტ-ს გამოყენება რეგიონში ცხოვრებისა და მუშაობის პირობების დასაფიქსირებლად;

3. სახელმწიფო სისტემებში იკტ-ს ფართოდ დანერგვა მათი ოპტიმალური მართვის მიზნით.

ჰკვიანი ქალაქის კონცეფცია გულისხმობს ტრანსპორტის, ენერგეტიკის, ინფრასტრუქტურის, ჯანდაცვის და ა.შ. ჰკვიანურ მართვას. ჰკვიანი ადამიანების

მიერ ციფრული ტექნოლოგიების გამოყენებით. მისი შედეგია მდგრადი ეკონომიკური განვითარება, ცხოვრების მაღალი დონე, ბუნებრივი რესურსების რაციონალური გამოყენება, ეკოლოგიური უსაფრთხოება და ა.შ.

ჭკვიანი ქალაქის კონცეფციის დანერგვაში მოწინავე გახდა ამსტერდამი, სადაც 2009 წლიდან შესრულდა 170 პროექტი ადგილობრივი მმართველობის, ბიზნესის და აკადემიური სტრუქტურების მართვაში. უმავთულო მოწყობილობათა გამოყენებით რეალური დროის რეჟიმში მერიის სტრუქტურები იღებენ გადაწყვეტილებებს, რომელთა მიზანია სატრანსპორტო ნაკადების მართვა, ენერჯის ეკონომია, უსაფრთხოების ამაღლება. ყოველწლიურად ტარდება საქალაქო კონკურსი, სადაც მიიღება მცხოვრებთა წინადადებები. მაგ., „mobypark“ - კერძო პირები თავიანთ ავტოსადგომ ადგილებს აქირავებენ, მიღებულ მონაცემებს იყენებენ პარკირების დაგეგმვის პროცესშიც. საცხოვრებელ სახლებში დანერგილია მოხმარებული ენერჯის ინტელექტუალური აღმრიცხველები. მათი მონაცემებით ხდება მოსახლეთა სტიმულირება პიკურ პერიოდებში ენერჯის მოხმარების შემცირების გამო. სიტემა smart lighting - არეგულირებს ქუჩის განათებას. საგზაო მოძრაობაზე კონტროლი ხორციელდება რეალურ დროში, ინფორმაცია გამოიყენება მოძრაობის ორგანიზებისათვის და უკეთესი მარშრუტების შესათავაზებლად.

2015 წ. ბარსელონა იყო პირველი ჭკვიანი ქალაქების შორის. იქ ყოველწლიურად ტარდება კონფერენცია Smart City Expo Congress, სადაც მონაწილეობდნენ მსხვილი ქალაქებისა და ტექნოლოგიური კომპანიების წარმომადგენლები.

პრობლემის გადაჭრის გზები

საქართველოს დიდ ქალაქებში, თბილისში, ქუთაისში, ბათუმში და ა.შ. მიზანშეწონილია დაიწყოს ანალოგიური სამუშაოები ჭკვიანი ქალაქის კონცეფციის განსახორციელებლად, პირველ რიგში ტრანსპორტის სფეროში: საგზაო ინფრასტრუქტურის განვითარება, მოძრაობის ორგანიზაციისა და უსაფრთხოების გაუმჯობესება; საზოგადოებრივი ტრანსპორტისა და მისი სტრუქტურის ოპტიმიზაცია, პარკირების პრობლემის გადაჭრა და ა.შ.

2020 წლის ივლისში ქ.თბილისის მერიამ გადაწყვიტა დედაქალაქისათვის შეიმუშაოს და განახორციელოს ჭკვიანი ქალაქის კონცეფცია, მაგრამ ბოლო წლების ტრადიციის მიხედვით მერია აქცენტს კვლავ უცხოელ სპეციალისტებსა და საზღვარგარეთულ ფირმებზე აკეთებს, დებს მათთან საკმაოდ ძვირ ხელშეკრულებებს, როდესაც ადგილობრივ ინჟინრებსა და მეცნიერებს შეუძლიათ გაცილებით უფრო იაფად მიაღწიონ სასურველ შედეგებს თუნდაც. იგივე რამდენიმე უცხოელი კონსულტაციის თანამონაწილეობით.

მიზანშეწონილია პირველ ეტაპზე საქართველოს ზემოთ ჩამოთვლილ ყველა ქალაქში შეიქმნას ტრანსპორტის მონიტორინგის საქალაქო ცენტრი, რომელიც თვალყურს მიადევნებს საქალაქო ტრანსპორტს, საგზაო ინფრასტრუქტურას, მოძრაობის ორგანიზაციას და უსაფრთხოებას, ეკოლოგიას. უწყებები და რაიონული ხელმძღვანელები ოპერატიულად მიიღებენ ინფორმაციას და შეიმუშავენ შესაბამისად მოტივირებულ გადაწყვეტილებებს, მიაწვდიან ინფორმაციას შსს და საქალაქო სასწრაფო სამსახურებს. მიღებული ღონისძიებების შედეგად მნიშვნელოვნად გაუმჯობესდება ქალაქის მოსახლეობისა და სტუმრებისათვის საცხოვრებელი პირობები, პირველ რიგში ეკოლოგიური სიტუაცია, გადაადგილების უსაფრთხოება და კომფორტი, ამალდება ტრანსპორტის ეკონომიკური მაჩვენებლები, შესაძლებელი გახდება ობიექტურად გაანალიზებულ მონაცემებზე დაყრდნობით საგზაო ინფრასტრუქტურის განვითარების ეფექტურ ღონისძიებათა განხორციელება.

გამოყენებული ლიტერატურა:

1. თ. ჭურაძე, კ. მჭედლიშვილი, ნ. კვაჭაძე - „საქართველო მიწისქვეშა სატრანსპორტო ნაგებობანი“, თბილისი, სტუ, 2009წ.;
2. კ. მჭედლიშვილი, თ. ფანჩიძე - „მუნიციპალური საკუთრების ინდივიდუალური სატრანსპორტო საშუალებების გამოყენების პერსპექტივები რთული რელიეფის მქონე დიდ ქალაქებში“, ჟ. „მშენებლობა“, N2 (51), 2019წ.;
3. Gooch, Daniel, Reimagining the role of Citizens in smarth City1 Projects. 2015. ACM International Symposium on Wearable Computers: Journal-ACM, 2015, January, P.1587;
4. Miteholl, W. Intelligent cities, 2007, London;

5. Urban Sensor Data Streams: London, 2013, IEEE Internet Computing Journal - 2013, IEEE Internet Computing Journal -2013, Vol. 17;
6. Grinfeld, A. Against the Smarth City – London, Verso, 2013.

Автомобилизация и использование концепции умного города в Грузии

Константине Мchedlishvili, Ираклия Панозишвили

Резюме

Статья посвящена проблемам, вызванным резким повышением уровня автомобилизации в городах Грузии за последние годы. Ухудшение безопасности движения и экологической ситуации, недостаточная пропускная способность улично-дорожной сети, отставание методов и средств организации движения и технической характеристик автомобильного парка от современных требований. В статье представлены примеры использования концепции «умного города» в городах передовых Европейских стран. Показана необходимость разработки и внедрения этой концепции в городах Грузии, которая подразумевает внесение соответствующих изменений в законодательной и нормативной базе, в методах и технических средствах организации движения, в развитии транспортной инфраструктуры.

AUTOMOBILIZATION AND APPLICATION OF THE SMART CITY CONCEPT OF IN GEORGIA

Konstantine Mchedlishvili, Irakli Panozishvili

Abstract

The article is dedicated to the problems caused by the sharp increase in the level of automobilization in Georgian cities in recent years: the deterioration of traffic safety and the ecological situation; Insufficient capacity of transport infrastructure; Trailing the technical characteristics of the traffic organization and vehicle fleet to modern requirements. The article presents examples of the use of the concept of "smart city" in the cities of advanced European countries. It is necessary for the cities of Georgia to develop and implement this concept, which implies the relevant changes. In the legislative and normative base, in the methods and technical means of traffic organization, as well as in the development of transport infrastructure.

სამეცნიერო ნაშრომის რედაქციაში წარმოდგენის წესი

საქართველოს ტექნიკური უნივერსიტეტის სატრანსპორტო და მანქანათმშენებლობის ფაკულტეტის ჟურნალში - “ტრანსპორტი და მანქანათმშენებლობა” სამეცნიერო ნაშრომის წარმოდგენა ხდება ქართულ, ინგლისურ და რუსულ ენებზე, რომლებიც უნდა აკმაყოფილებდეს შემდეგ მოთხოვნებს:

1. ნაშრომი უნდა შესრულდეს A4 ფორმატის ქაღალდის 1,5 ინტერვალით ნაბეჭდ გვერდზე ISO სტანდარტის მოთხოვნის მიხედვით:

- ა) ნაშრომი უნდა მომზადდეს Microsoft Word-ში ცხრილებისა და ფორმულების რედაქტორების გამოყენებით; შესაძლებელია გამოყენებულ იქნეს Microsoft Excel-ის პროგრამა;
- ბ) სამუშაო ქაღალდის მინდვრის ზომები: ზედა - 35 მმ, ქვედა - 25 მმ, მარცხენა - 25 მმ, მარჯვენა - 25 მმ;
- გ) ქართულ ენაზე შესრულებული ნაშრომი უნდა აიწყოს Sylfaen – ის გარნიტურის შრიფტით, ინგლისურ და რუსულ ენებზე შესრულებული ნაშრომი კი - Times New Roman შრიფტით;
- დ) ნაშრომის დასახელება უნდა აიწყოს Sylfaen გარნიტურის შრიფტით (18B); ავტორის სახელი და გვარი - Sylfaen გარნიტურის შრიფტით (14B); დასახელება ორგანიზაციის, სადაც შესრულდა სამუშაო, უნდა მიეთითოს ფრჩხილებში - შრიფტით 12B; ნაშრომის რეზიუმე უნდა შესრულდეს კურსივი შრიფტით 12; საკვანძო სიტყვები - შრიფტით 12; ნაშრომის ტექსტი - 12; რუსულ ენაზე შესრულებული ნაშრომი - შრიფტით 12; ლიტერატურის ჩამონათვალის შემდეგ ერთვის რეზიუმე ინგლისურ და რუსულ ენებზე შემდეგი მითითებით: ნაშრომის დასახელება, ავტორის (ავტორების) სახელი და გვარი. რეზიუმეს მოცულობა უნდა იყოს 5-15 სტრიქონი;

2. ნაშრომი წარმოდგენილი უნდა იყოს კომპაქტ დისკზე (CD-R) და ერთ ეგზემპლარად A4 ფორმატის ქაღალდზე (მკაფიოდ) დაბეჭდილი;

3. ნაშრომს თან უნდა ერთვოდეს მონაცემები ავტორის (ავტორების) შესახებ: სამეცნიერო ხარისხი, წოდება და თანამდებობა;

4. ჟურნალში ქვეყნდება მხოლოდ რეცენზირებადი ნაშრომები;

5. რედაქცია მხარს დაუჭერს ერთ ჟურნალში ერთი და იგივე ავტორების მიერ შესრულებულ არაუმეტეს სამი სტატიის გამოქვეყნებას;

6. ნაშრომის გვერდების რაოდენობა განისაზღვრება 5-დან 30 გვერდამდე;

7. ავტორი პასუხს აგებს ნაშრომის შინაარსსა და ხარისხზე; იბეჭდება ავტორთა ხარჯით.

К СВЕДЕНИЮ АВТОРОВ

Порядок представления в редакцию научных работ

В журнал “Транспорт и машиностроение” транспортного и машиностроительного факультета Грузинского технического университета научные работы представляются на грузинском, английском и русском языках с соблюдением следующих требований:

1. Работа должна быть выполнена на бумаге форматом А4 с интервалом 1,5 на печатном листе согласно требованиям стандарта ISO:

а) Работа подготавливается в Microsoft Word с использованием редакторов таблиц и формул; возможно использование программы Microsoft Excel.

б) размеры поля рабочего листа: верхнее – 35 мм, нижнее – 25 мм, левое – 25 мм, правое – 25 мм.

в) выполненная на грузинском языке работы должна быть набрана шрифтом Sylfaen, выполненный на английском и русском языках работы – шрифтом Times New Roman.

г) название работы должно быть набрано шрифтом LSylfaen (14B); имя и фамилия автора – шрифтом Sylfaen (13B); название организации, где выполнена работа, указывается в скобках – шрифтом 13B; резюме работы выполняется курсивным шрифтом 12; ключевые слова – шрифтом 12; текст работы – шрифтом 12; выполненная на русском языке работа – шрифтом 12; после литературы прилагается резюме на английском и русском языках со следующим указанием: название работы, имя и фамилия автора (авторов). Объём резюме не должен превышать 5-15 строк;

2. Работа должна быть представлена на компакт-диске (CD-R) и в одном экземпляре (разборчиво) напечатанной на бумаге формата А4;

3. К работе прилагаются данные об авторе (авторах): научная степень, звание и должность;

4. В журнале публикуются только рецензируемые работы;

5. Редакция согласится напечатать в одном журнале не более трёх статей выполненных одним и тем же автором;

6. Количество листов работы определяется от 5 до 30 страниц;

7. Автор несёт ответственность за содержание и качество работы; Печатается на авторский счет.

FOR AUTHIORS

procedure for submission of scientific papers in journal

In the Journal “Transport and Machine Building” of Transport and Mechanical Engineering Faculty of Georgian Technical University manuscripts will be submitted in Georgian, English and Russian languages with satisfying of the following conditions:

1. The paper must be performed on A4 page format with interval 1,5 by requirements of ISO standard:

a) The paper must be prepared in Microsoft Word with using of redactor for the tables and formulae; is possible to use the program Microsoft Excel.

b) Margins: top – 35 mm, bottom – 25 mm, left – 25 mm, right – 25 mm.

c) Performed in Georgian paper must be typed in Sylfaen, performed in English and Russian papers – in Times New Roman.

d) Title of paper must be typed in Sylfaen (14B); name and surname of author – in Sylfaen (13B); affiliation, in parenthesis – in 13B; abstract must be performed in italic 12; keywords – in 12; body-type – in 12; performed in Russian paper – in 12; after references should have the abstracts in English and Russian with following: title of paper, name and surname of author (authors). The abstract should not exceed 5-15 lines;

2. The paper must be submitted on compact-disk (CD-R) and one copy (legible) printed on format A4;

3. The paper should be accompanied with the information about author (authors): scientific degree, rank and position;

4. Only the peer reviewed works are published in the journal;

5. The editorial supports the publishing of no more than three articles published by the same authors in one journal;

6. Size of paper’s sheet is determined in range from 5 up to 30 pages;

7. The author is wholly responsible for the contents and quality of the paper; Printed by authors.

ტრანსპორტი და მანქანათმშენებლობა №3 (49) 2020

ТРАНСПОРТ И МАШИНОСТРОЕНИЕ №3 (49) 2020

TRANSPORT AND MACHINEBUILDING №3 (49) 2020

სამეცნიერო-ტექნიკური ჟურნალი
НАУЧНО-ТЕХНИЧЕСКИЙ ЖУРНАЛ
SCIENTIFIC – TECHNICAL JOURNAL

გამოდის პერიოდულად წელიწადში სამჯერ

Журнал выходит в год три раза

Published periodically for three times a year

გამომცემლობა „ტრანსპორტი და მანქანათმშენებლობა“

Издательство „ ТРАНСПОРТ И МАШИНОСТРОЕНИЕ ”

Publishing House „ TRANSPORT AND MACHINEBUILDING ”

№503 დეპარტამენტის სასწავლო-სამეცნიერო კვლევითი ცენტრი „PRINT MEDIA”

Учебно – научный центр №503-го департамента „PRINT MEDIA”

№503 department’s of scientific and research centre „PRINT MEDIA”

The number of state registration - № 4023; 105239910

ხელმოწერილია დასაბეჭდად 2020წ. 25 დეკემბერი;
გამოცემის ფორმატი 60X84 1/8; ფიზიკური ნაბეჭდი
თაბახი 11.25; საბეჭდი ქაღალდი - ოფსეტური №1.

Подписано к печати 25: 12: 2020г; Формат издания л. 60X84 1/8;

Физичесих печатных листов 11.25; Печатная бумага - офсетная №1.

Signed for printing 25: 12: 2020;
Editor size 60X84 1/8; printed
sheet 11.25; printing paper - Offset N1.